

Taco Compact Mix TMV 15S (52-6072) met ingebouwde keerkleppen

Compacte thermostatische
mengautomaat voor warmwater-
tappunten: constante temperatuur en
beveiliging tegen verbranding

Voordelen:

- * Constante warmwatertemperatuur aan het tappunt
- * Traploze instelling tussen 30° en 70° C; met afdekkap tegen ondeskundig gebruik
- * Grote regelnaauwkeurigheid, ook bij wisselingen van de inlaatdruk
- * Beveiliging tegen verbranding; bij het wegvallen van de koudwatertoevoer sluit de mengautomaat onmiddellijk de warmwatertoevoer af
- * Compacte bouw met logische en ruimtebesparende aansluitingen voor koud en warm water
- * Met ingebouwde keerkleppen in de koud- en warmwater aansluitingen, waardoor terugstroming wordt uitgesloten
- * Voorzien van anti-kalklaag (AKB)

Toepassing:

De Taco Compact Mix regelt en begrenst de temperatuur van het warme water.

Onafhankelijk van het type en de temperatuur van het verwarmingstoestel zorgt de Taco Compact Mix voor een constante temperatuur aan het tappunt.

Door het toepassen van de Taco Compact Mix ontstaat een aanzienlijke besparing van het warmwatergebruik.

De geldende Kiwa voorschriften o.a. ten aanzien van de beveiliging tegen verbranding zijn met de Taco Compact Mix zonder meer haalbaar.

De door variabele zonne-instraling veroorzaakte grote temperatuurverschillen in zonneboilers worden door de Taco mengautomaten weggeregeld tot een constante temperatuur.

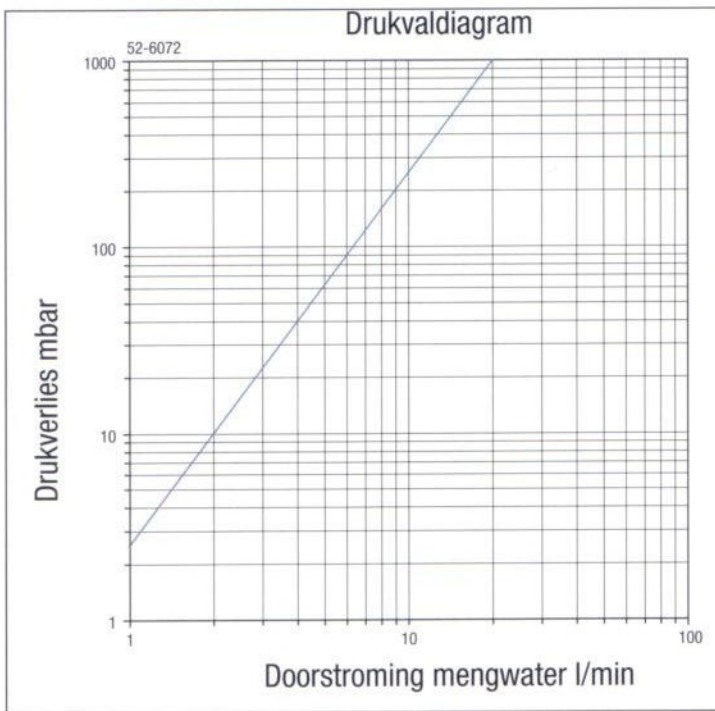
De Taco Compact Mix worden toegepast in sanitaire installaties voor huishoudelijk gebruik en voor openbare instellingen; bijvoorbeeld voor wastafels, douches, badkuipen, vaatwasmachines, wandboilers enz.

- * Alleen door de installateur in te stellen op de gewenste temperatuur; de afdekkap geeft bescherming tegen instelling door ondeskundigen. Met een 2-gats moersleutel (volgens DIN 3116) wordt de kap vast-, c.q. losgedraaid.

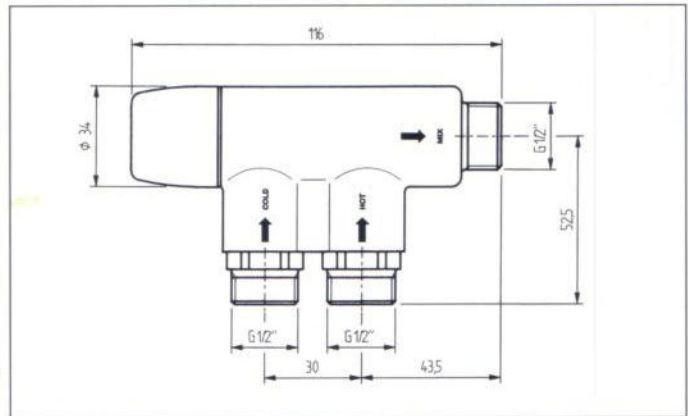
** Aansluiting via T -stuk 1/2"



Groepnr./ R Artikelnr.	Omschrijving	
301	Thermostatische automaten	
52-6072	1/2" Bu	Taco Compact Mix mengautomaat met vernikkelde messingkap*
Toebehoren		
10-3222	1/2"	Klemkoppeling voor 10/1 koperen pijp
10-3223	1/2"	Klemkoppeling voor 12/1 koperen pijp
10-3225	1/2"	Klemkoppeling voor 15/1 koperen pijp
96-5223S		Adapter huls voor vlakke afdichtingen
78-1002	1/2"	Snelreagerende thermometer**
98-6072		2-gats moersleutel



Afmetingen



Technische gegevens:

Werkdruk (PB)	: max. 10 bar
Proefdruk (PP)	: 16 bar
Warmwatertemperatuur	: max. 100 °C
Afwijking van de ingestelde temp.	: ± 1 °C
Drukval bij 1,2 m ² /h	: Δ p = 1 bar

Montage

- * De montagepositie is willekeurig
- * Bij soldeerwerkzaamheden de mengautomaat uit de leiding verwijderen!
- * Voor montage van de mengautomaat het leidingnet grondig doorspoelen!

In bedrijf stelling / onderhoud

Temperatuurinstelling te blokkeren d.m.v. afsluitkap.
Door toepassing van een speciale "cartridge" constructie kunnen de binnendelen gedemonteerd worden zonder de mengautomaat uit te bouwen.

Productomschrijving

Thermostatische compact-mix mengautomaat voor het regelen en begrenzen van de temperatuur van het tapwater, traploos instelbaar tussen 30 ° en 70 °C; montagepositie naar keuze, afsluitend aan de warmwaterzijde, hoogste warmwatertemperatuur 100 ° C, maximum druk tot 10 bar, DN 15, Fabricaat Taco, type nr. 52-6072.

Materialen:

Huis	: Messing, ontzinkingsarm en vernikkeld
Inwendige delen die met water in aanraking komen zijn voorzien van PTFE laag (anti-kalklaag AKB)	
Binnendelen	: Staal, roestvast
	Kunststof, warmtebestendig
Afdichtingen	: EPDM, NBR

Alle gebruikte kunststoffen zijn fysiologisch toepasbaar.

Type nr.	DN	Mengwaterinstelbereik	Doorstroomhoeveelheid bij Δ p = 1,5 bar
52-6072	15	30 – 70 °C	25 l/min

Let op: Indien u waterbesparende douches of perlators gebruikt, nooit verder begrenzen dan 6 l/m.

Montagevoorbeeld

