

## Taco Mengautomaten

Voor boilers, vloerverwarming, zonne-energie e.d.

### Voordelen

- Konstante warmwatertemperatuur aan het tappunt
- Traploze instelling tussen 20-40°C, resp. 30-70°C
- Leidingen en appendages worden beschermd tegen verkalking en corrosie
- Beveiliging tegen verbranding
- Energiebesparing door lagere temperaturen in het leidingnet
- Eenvoudig in te bouwen
- Leverbaar met draad- en soldeerkoppelingen
- Automatische compensatie van leidingafkoeling bij installaties met re-circulatieleiding

**Thermostatische mengkranen  
voor sanitaire installaties en  
vloerverwarming  
met anti-kalklaag AKB  
Instelbaar 20-40°C en 30-70°C**



### Produktomschrijving

Thermostatische mengautomaat voor het regelen en begrenzen van de temperatuur van het tapwater, traploos instelbaar tussen 20 en 40°C, resp. 30 en 70°C, mogelijkheid tot borging van de ingestelde temperatuur, montage-positie naar keuze, afsluitend aan de warm- of koudwaterzijde, hoogste warmwatertemperatuur 80°C, resp. 100°C, max. druk tot 10 bar, DN 15 +20/25, fabr. Taco, Type 52-60 ..

Snelreagerende thermometer, bereik 0-80°C met roestvaste voeler, voelerslengte 27 mm, inclusief 1/2" buitendraad, Type nr 78-1001, passend op 'GF' koppeling 1/2" en groter en soldeerkoppeling 15 mm en groter.

**Groepnr./ R  
Art. nr.**

**Omschrijving**

301	Themostatische mengkranen			
52-6002	1"	15 mm	instelbereik	30-70°C
52-6003	1"	22 mm	instelbereik	30-70°C
52-6004	1 1/4"	28 mm	instelbereik	30-70°C
52-6022	1"	15 mm	instelbereik	20-40°C
52-6023	1"	22 mm	instelbereik	20-40°C
52-6024	1 1/4"	28 mm	instelbereik	20-40°C

### Koppelingen en toebehoren

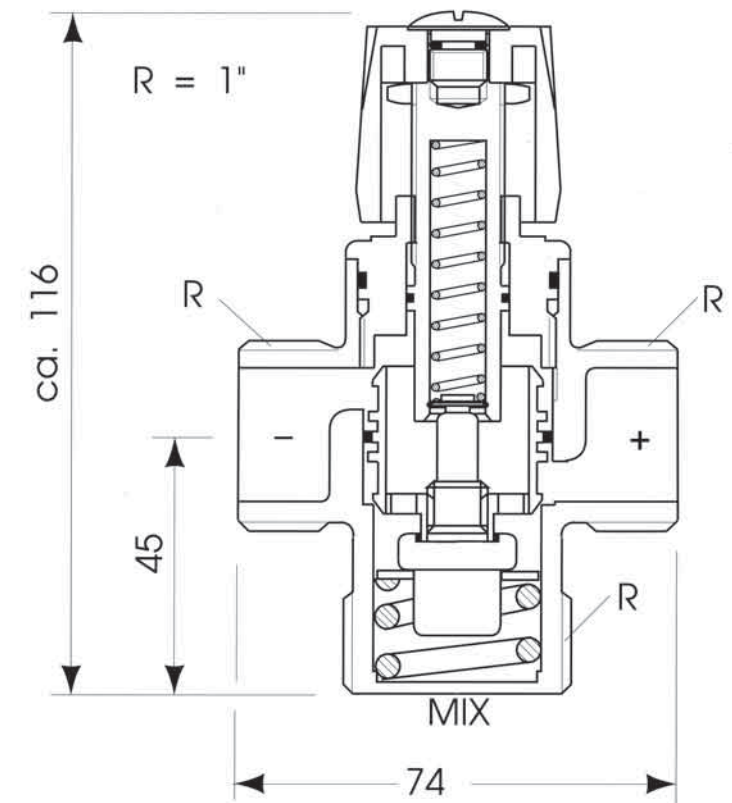
78-1001	1/2"	Snelreagerende thermometer
10-5330	15 mm	Soldeerkoppeling
10-5332	22 mm	Soldeerkoppeling
10-6631	1/2"	Draadkoppeling
10-6632	3/4"	Draadkoppeling
10-7330	15 mm	Knelkoppeling
10-7332	22 mm	Knelkoppeling
59-2115	1"	Inschuif keerklep
59-2116	1 1/4"	Inschuif keerklep

### Afmetingen (mm)

DN	R
15	1"
20	1"
25	1.1/4"

+ = warm

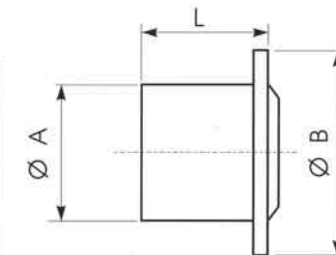
- = koud



### Inschuif-keerklappen

(2 per mengautomaat benodigd)

Type	Doorlaat DN	R	A	B	L
59-2115	15-20	1"	20	30	16,6
59-2116	25	1.1/4"		38	



### Technische gegevens

Type	Doorlaat DN	Aansluiting	Mengwater- instel- bereik	Afname- hoeveel- heid Δp=1,5 bar	Nominale druk PN	Max. warm- water temperatuur	kvs bij 1 bar
			°C	l/min	bar	°C	m³/h
52-6002	15	1" -15	30-70	35	10	100	1,7
52-6003	20	1" -22	30-70	39	10	100	1,9
52-6004	25	1.1/4"-28	30-70	61	10	100	3,0
52-6022	15	1" -15	20-40	35	10	80	1,7
52-6023	20	1" -22	20-40	39	10	80	1,9
52-6024	25	1.1/4"-28	20-40	61	10	80	3,0
							<b>3012.94</b>

## Toepassing

De Taco-mengautomaat regelt en begrenst de temperatuur van het warme water. Onafhankelijk van het type en de temperatuur van het verwarmingstoestel zorgt de mengautomaat voor een constante temperatuur bij het tappunt. De temperatuur wordt begrensd op een voor de gebruiker ongevaarlijke temperatuur. Met de Taco-mengautomaat zijn de, in sommige landen wettelijk verplichte, energiebesparings- en hygiënische maatregelen, eenvoudig haalbaar. De door variabele zonne-instraling veroorzaakte grote temperatuur verschillen in zonneboilers worden door Taco mengautomaten weggeregeld tot een constante verbruiks-temperatuur. De mogelijke afwijking van de mengwatertemperatuur met de instel-temperatuur bedraagt bij afname ca. 1-2°C.

## In bedrijf stellen en onderhoud

Voor het nauwkeurig instellen van de mengwatertemperatuur, adviseren wij de inbouw van een thermometer. De instelling kan alleen bij stromend water (afname) geschieden. De mengautomaat wordt door de fabriek op een gemiddelde temperatuur ingesteld. Afhankelijk van de koud- en warmwatertemperatuur wordt door links- (+ warm) of rechtsdraaien (- koud) de mengwatertemperatuur verhoogd of verlaagd. Taco-mengautomaten hebben geen speciaal onderhoud nodig. Bij bijzonder hard water wordt aanbevolen om het binnenwerk te reinigen met een geschikt ontkalkingsmiddel. Door toepassing van een speciale "cartridge" constructie kunnen de binnendelen gedemonteerd worden zonder de mengkraan uit te bouwen.

## Konstruktiekenmerken

- binnenwerk en huis uit messing MS 58
- aan binnenzijde voorzien van anti-kalk laag
- aansluiting met 1", resp 1 '1/4' buitendraad voor standaard soldeer- en draadkoppelingen
- snel reagerend thermo-element met bescherming tegen kalkaanslag
- kunststof handwiel voor traploze instelling, in iedere stand vergrendelbaar
- alle afdichtingen uit niet verouderend EPDM-elastomeer
- warm- en koudwaterzijdig afsluitend regellichaam met proportionele regelkarakteristiek
- bij het wegvallen van de koudwaterdruk wordt de warmwatertoevoer automatisch afgesloten
- stromingstechnisch optimale vorm geeft een klein drukverlies en een laag geluidsniveau bij grote afname

## Montage

- de mengautomaten kunnen worden ingebouwd volgens schema's 1 t/m 5
- de inbouwstand is niet voorgeschreven
- in een recirculatie-circuit is een terugslagklep noodzakelijk (zie schema 4)
- bij soldeerwerkzaamheden de mengautomaat uit het leidingnet verwijderen
- voor montage het leidingnet grondig spoelen
- let op de juiste montage van de keerkleppen

## Belangrijk

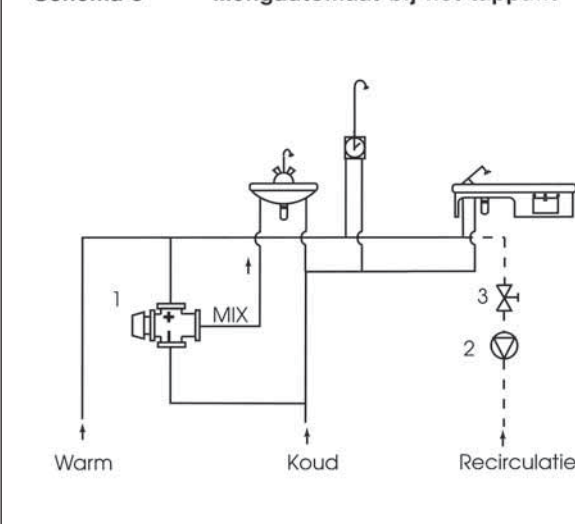
Installatie volgens werkblad 4.4a N.E.N. 1006

- Altijd keerkleppen plaatsen! Gebruik hiervoor eenvoudig te monteren inschuifkeerkleppen van Taco
- Mengcirculatie-watertemperatuur niet onder de 60 °C
- Leidingafstand van centrale mengautomaat tot tappunt max. 4 m.
- Zie ook toepassing Taco-Compact Mix voor montage bij tappunten.(prospectus 3013.94)

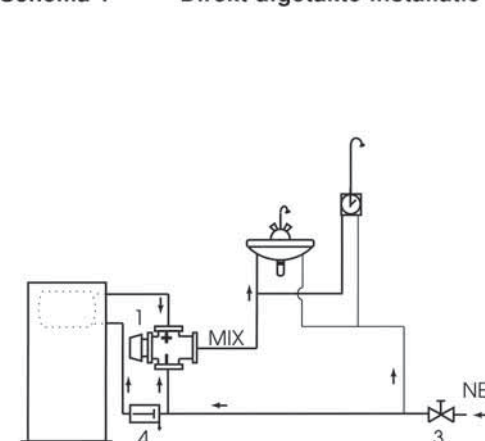
## Verklaring

- 1 Taco-mengautomaat
- 2 Circulatiepomp
- 3 Afsluiter
- 4 Inlaatkombinatie
- 5 Keerklep

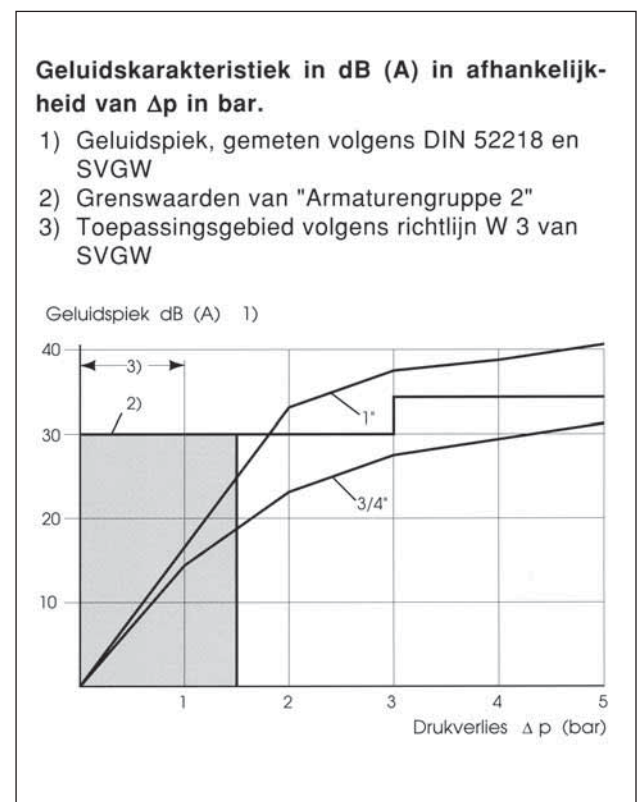
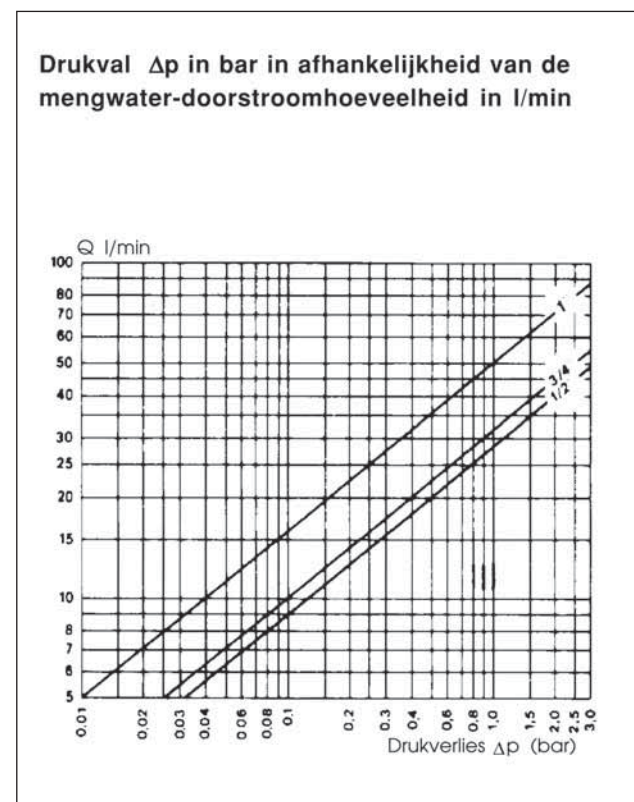
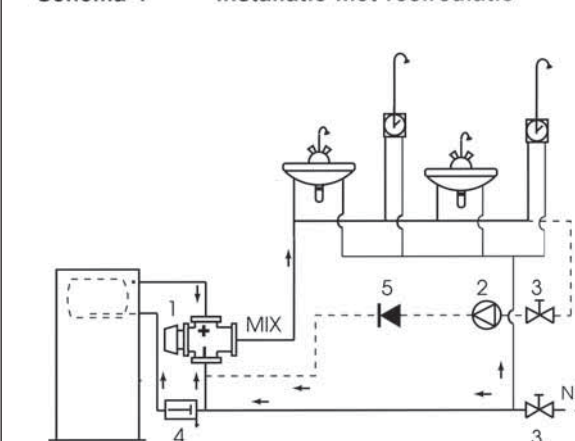
Schema 3 Mengautomaat bij het tappunt



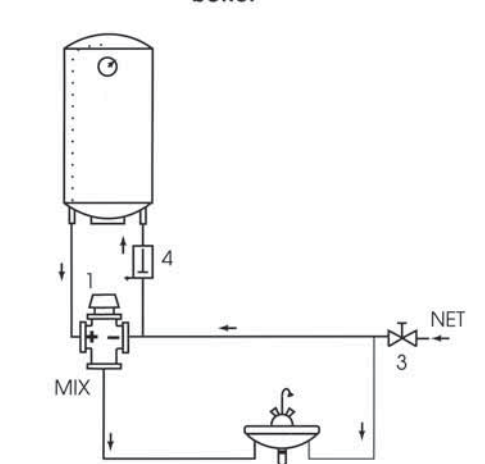
Schema 1 Direkt afgetakte installatie



Schema 4 Installatie met recirculatie



Schema 2 Direkt afgetakte elektrische boiler



Schema 5 Zonneboilersysteem met aanvullende verwarming

