

Taco Hy-Vent

Vlotterontlucher 3/8", 1/8"

Afsluitautomaat 3/8" x 3/8", 3/8" x 1/2"

Voordelen

- * Automatische ontluchting van de installatie tijdens vullen en in bedrijf zijn van de installatie;
- * automatische beluchting bij het aftappen van de installatie;
- * corrosiebestendig;
- * massieve uitvoering;
- * demontabel voor onderhoud;
- * iedere Hy-vent wordt bij fabricage getest op werking en dichtheid.

Toepassing

Hy-vents voor automatische en permanente ontluchting en beluchting van

- verwarmingsinstallaties
- koelwaterinstallaties
- sanitaire installaties en apparaten

In combinatie met Taco luchtafscidders (airscoops), op stijgsrang en op luchtzakken in verdeelleidingen.

De afsluitautomaat, ingebouwd tussen de leiding en ontluchter opent zich automatisch bij het indraaien van de Hyvent en sluit automatisch bij het uitdraaien- verwisselen- van de ontluchter.

Voor toepassing in sanitaire installaties is de hy-vent met afsluitautomaat SVGW goedgekeurd.

Konstruktie

Vlotterontlucher met draadaansluiting 3/8" en 1/8";
Huis uit messing MS 58;
Ventieldichting uit anti-vries bestendig synthetisch rubber;
Vlotter uit kunststof;
Vacuumbreker.

Technische gegevens

Max. temperatuur: tot 115 °C
Bedrijfsdruk : tot 10 bar



Afsluitautomaat met veerbelast afsluitventiel;
Veer uit roestvrijstaal;
Binnendraad 3/8", met zelfdichtende verbinding tussen Hy-vent en afsluitautomaat;
Buitendraad R 3/8" of R 1/2", 10 Bar.

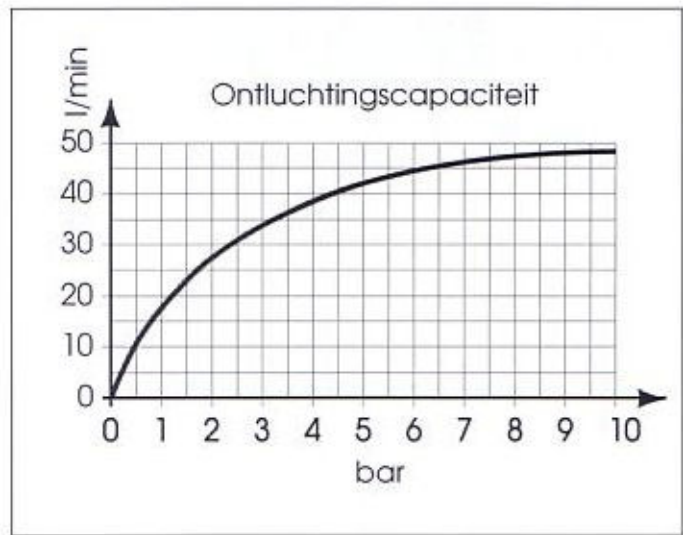
Groepnr./ Artikel nr.	Omschrijving		
102	VLOTTERONTLUCHTERS		
	Aansluiting		
42-5070	1/8"		
42-5072	3/8"		
42-5072A	3/8" met afsluitautomaat (20-5035)		
103	TACO AFSLUITAUTOMATEN		
	Aansluiting bi-dr	bu-dr	Geschikt voor type
20-5235	3/8"	3/8"	42-5072
20-5236	3/8"	1/2"	42-5072

Montage

De snelontluchter moet altijd verticaal met het luchtventiel naar boven gemonteerd worden.

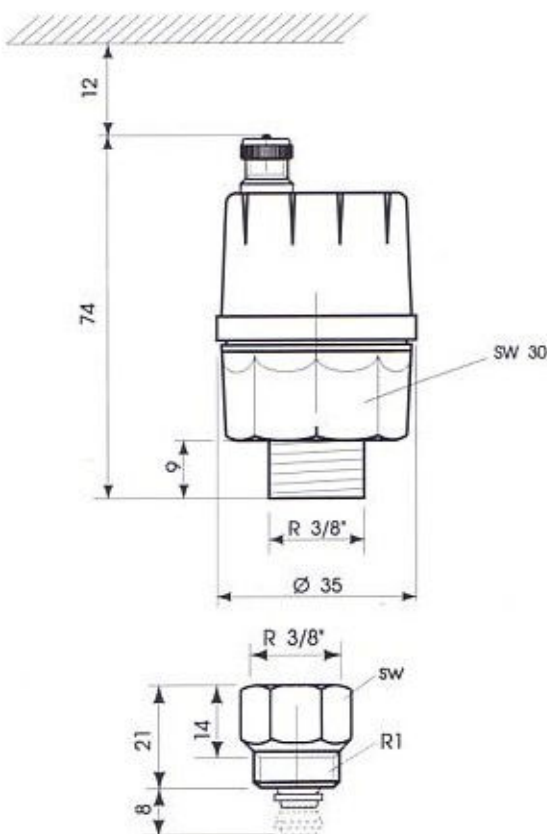
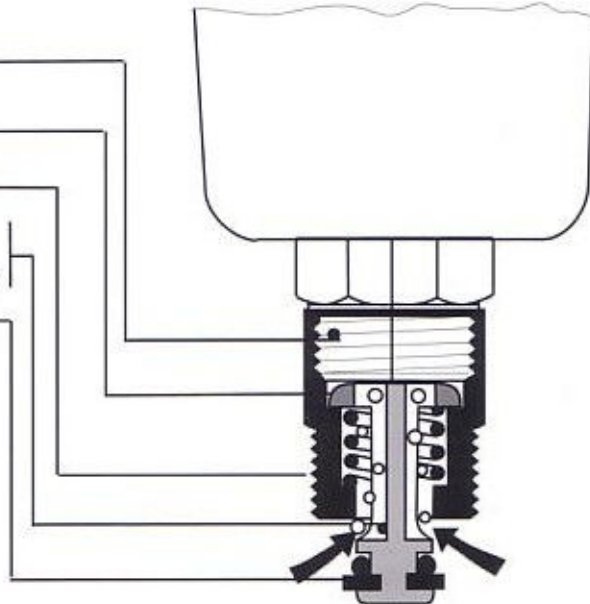
De inbouw van een Taco afsluitautomaat vereenvoudigt eventuele onderhoudswerkzaamheden en vervanging zonder het aftappen van de installatie, respectievelijk maakt het mogelijk de ontluchter vlak voor het proefdraaien te monteren (voorkomt schade).

Het ventieldopje beschermt het luchtventiel tegen uitwendige vervuiling en dient erop te blijven, echter 2 slagen losgedraaid.



Voordelen van Taco afsluitautomaat

- * probleemloze vervanging van de ontluchters bij volledige installatiedruk;
- * tijdbesparende montage van de ontluchters op de afsluitautomaten door geïntegreerde afsluiting;
- * afsluitautomaten met buitendraad 3/8" of 1/2" verkrijgbaar;
- * ruim bemeten verbindingskanaal voor het snelle en ongehinderde afblazen van de lucht in de ontluchter;
- * veiligheidsring voor het veilig vervangen van de ontluchters bij hoge druk en hoge temperaturen.



Type	R	Gewicht	Benaming
42-5070	1/8"	120 gr	Vlotterontluchter
42-5072	3/8"	120 gr	Vlotterontluchter
42-5072A	3/8"	156 gr	Vlotterontluchter met afsluitautomaat 3/8"
20-5235	3/8x3/8	36 gr	Afsluitautomaat bij 42-5072
20-5236	3/8x1/2	36 gr	Afsluitautomaat bij 42-5072