

EVERSWITCH Electronische Douchedrukker



Toepassing:

De EVERSWITCH elektronische druktoets is een enkelvoudig elektronisch gestuurd systeem met digitale geïntegreerde elektronica voor douches en/of wastafels. Het geheel is hermetisch geseald en heeft een vandaalbestendige oppervlakte. De EVERSWITCH is voorzien van een voorgeprogrammeerde looptijd van 30 seconden (artikel 73-2030) dan wel 60 seconden (artikel 73-2060). De everswitch kan standalone worden toegepast, danwel gekoppeld worden aan het BPS-systeem. Het BPS-systeem zorgt voor een periodieke spoeling met heet water, waardoor de legionella bacterie gedood wordt. Bij toepassing van korte mengleidingen, is een speciaal type leverbaar die automatisch om de 72 uur spoelt, indien de douche niet gebruikt is.

Werking:

Indien de plaat in het midden wordt aangeraakt, wordt er een signaal gestuurd naar de processor, waarna de magneetklep opent en na 30 seconden danwel 60 seconden weer sluit. Bij het type 73-2030/72 en 73-2060/72 wordt de magneetklep automatisch 72 uur later na de laatste keer, dat deze gebruikt is, geopend om met douche water te spoelen.

Bestekomschrijving:

Douchedrukker

EVERSWITCH Elektronische douche-drukker, individuele bediening, met vast ingestelde douchetijd van 30 sec./60 sec., voor muurbouw of montage in inbouwdoos, vandaalbestendige druktoets, ingebouwde digitale elektronica, incl. 24Vac magneetklep 1/2", afdek-

Voordelen

- ingebouwde electronica
- flexibel
- vandaalbestendig
- water en energie besparend
- installatie- en onderhoudsvriendelijk
- standalone of koppeling aan BPS-systeem (legionella preventie)

rozet 110 mm, rvs inbuschroeven m³, inbouwdiepte bedraagt min. 20mm. Optioneel: speciale uitvoering voor spoeling om de 72 uur met douchewater.

Magneetklep:

Messing magneetventiel recht, 1/2" binnendraad aansluiting, doorlaat 12 mm, voltage 24VAC/50 Hz. Kv waarde: 2,1 m³/h (35 l/m bij een drukverschil van 1 bar) Werkdruk 0,25-10 bar, afneembare en verdraaibare spoel voorzien van overspanningsbeveiliging.

Typeoverzicht EVERSWITCH

Artikel	omschrijving	looptijd	spanning	spoeling
73-2030	Everswitch Ø 110mm	30 seconden	24VAC	via BPS
73-2060	Everswitch Ø 110mm	60 seconden	24VAC	via BPS
73-2030/72	Everswitch Ø 110mm	30 seconden	24VAC	iedere 72 uur
73-2060/72	Everswitch Ø 110mm	60 seconden	24VAC	iedere 72 uur

Accessoires

aantal douchedrukkers

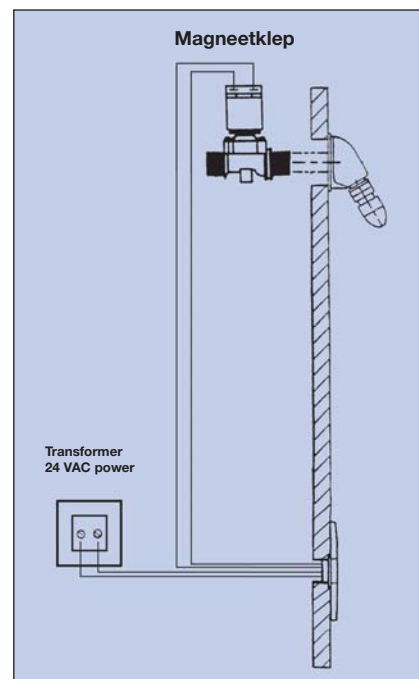
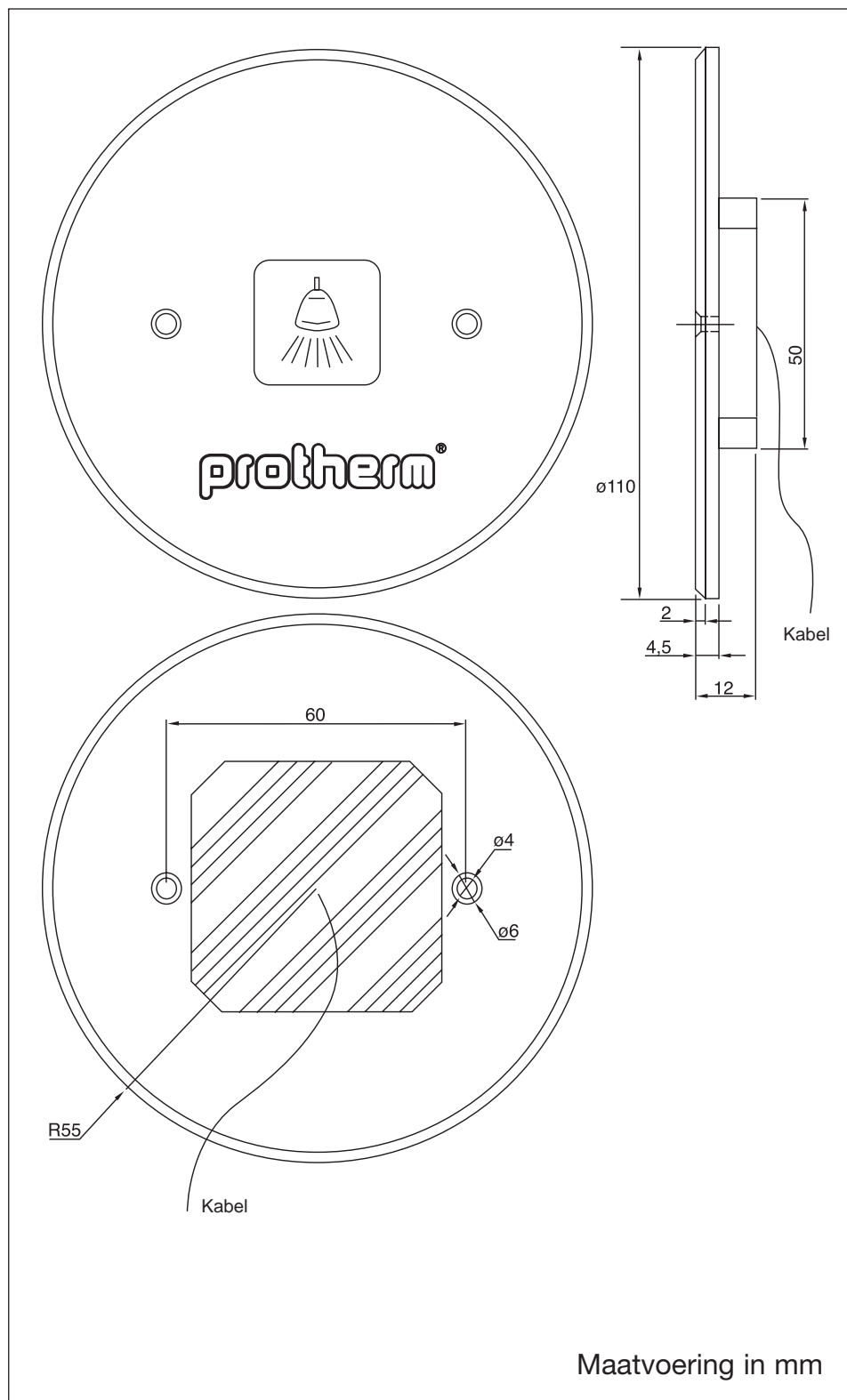
8514	Magneetklep 1/2" bi (wordt standaard meegeleverd)		24VAC/ 10VA	
56-5161M	Kunststof magneetklep 1/2" bu.		24VAC/ 10VA	
2106	Magneetklep 3/4" bi		24VAC/ 10VA	
58-9025	Transformator 25VA	2	230V/24V	
58-9060	Transformator 60VA	6	230V/24V	
58-9090	Transformator 90VA	9	230V/24V	
58-9120	Transformator 120VA	12	230V/24V	
58-9160	Transformator 160VA	16	230V/24V	
58-9300	Transformator 300VA	30	230V/24V	



Transformator

EVERSWITCH

Electronische Douchedrukker



Technische gegevens:

Everswitch

Spanning	12-24 VAC/VDC
Maximale stroom	1A
Looptijd	30/60 seconden
Materiaal behuizing	aluminium
Rozet	Ø 110mm
Inbus boutjes	M3
Afstand tussen boutjes	60mm (past op standaard inbouwdoos)
Inbouwdiepte	20mm
Kabellengte	225 cm
Aansluiting	d.m.v. vlakstekers
Aansluiting trafo	zwart/bruin
Aansl. magneetklep	oranje/grijs
Spoeling	via BPS-kast of iedere 72 uur

Magneetklep

Materiaal behuizing	messing
Binnendelen	RVS
Membraan	NBR
Doorlaat	12mm
Spanning	24 VAC/50Hz
Opgenomen vermogen	10VA
Max. omgevingstemp.	80°C
Max. watertemp.	90°C