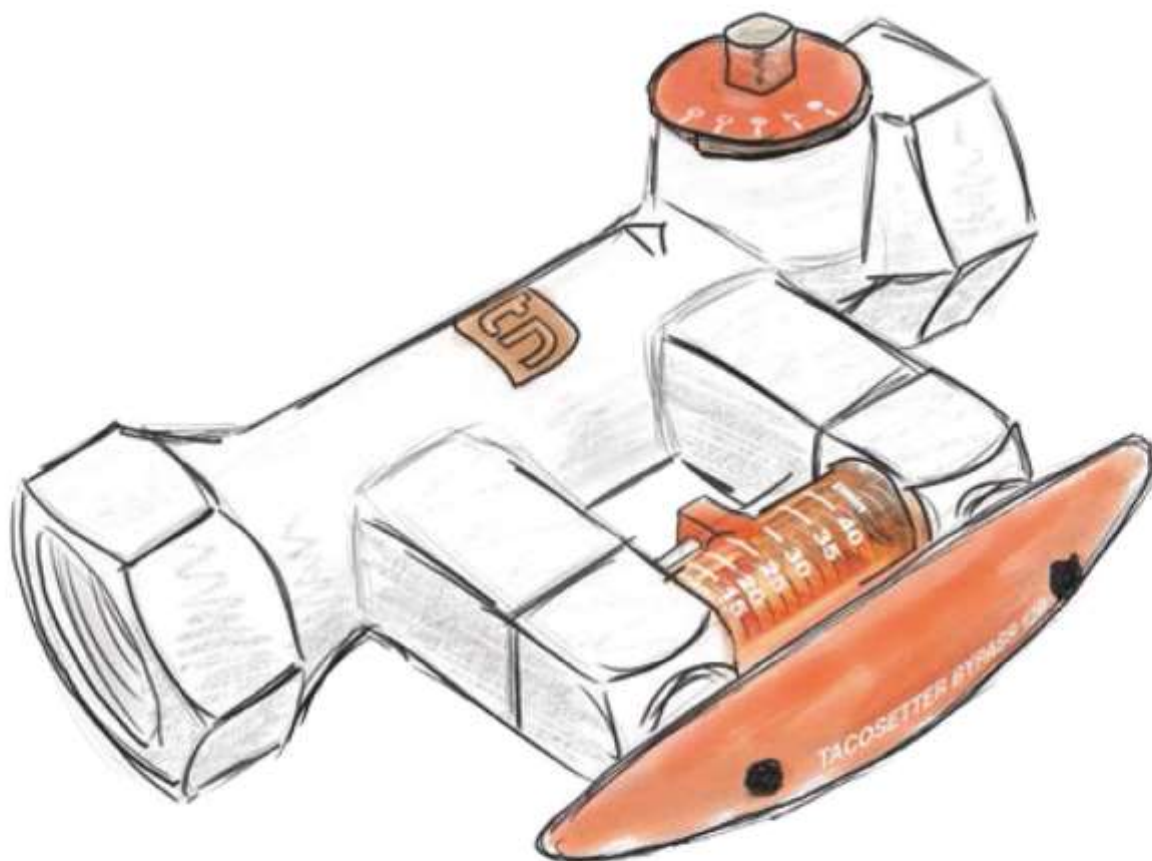


protherm[®]


Appendages en regelsystemen
voor CV- en sanitaire installaties



PRODUCTCATALOGUS

Water

controlled by Protherm

ONDERDEEL VAN **impex** 

Kennis, kwaliteit en service

Sinds de oprichting in 1960, toen nog Protherm Holland NV, heeft Protherm Impex BV als importeur en groothandel een sterke positie opgebouwd binnen de sanitair/CV branche. De producten, zoals de bekende thermostatische mengautomaten Novamix, in de volksmond ook wel Taco's genoemd en de TacoSetter inregelventielen van de Zwitserse fabrikant Taconova, worden verhandeld via alle bekende nationale en regionale groothandels. Daarnaast bestaat het leveringsprogramma uit een ruim en divers assortiment en is Protherm leverancier van bekende OEM bedrijven. Protherm Impex wil zich onderscheiden door productkennis, het leveren van kwalitatieve producten en het bieden van een goede service.

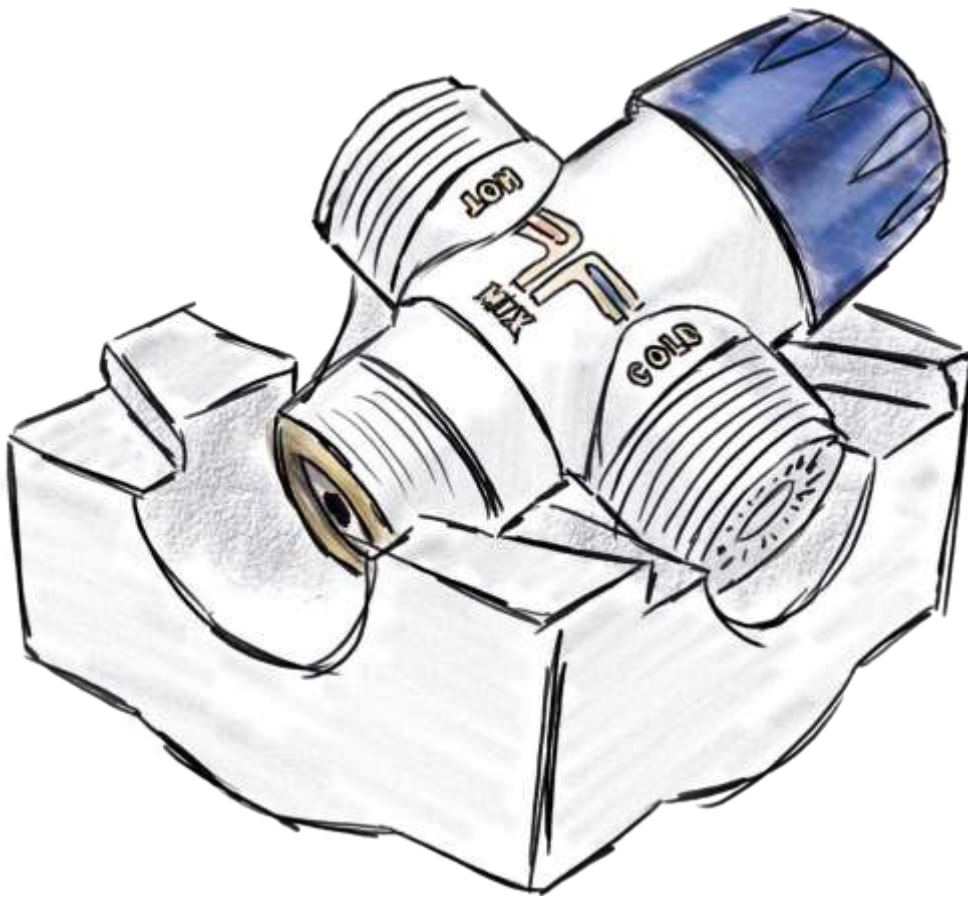
Sinds 1981 behoort Protherm tot de Impex Groep. De Impex Groep is een wereldwijd opererende organisatie met verschillende divisies in de maakindustrie, de sanitair/CV branche en de agrarische sector waar het bedrijf haar oorsprong vindt. Na ervaring en inspiratie te hebben opgedaan als werknemer bij verschillende bedrijven in de Verenigde Staten, België en Duitsland startte de heer W. Wentzel, tezamen met zijn vrouw, in 1971 Impex. In die tijd groeide de pluimveesector en kwam de internationale schaalvergroting in deze sector op gang. In de loop der jaren zijn er verschillende activiteiten ontstaan die ondergebracht zijn in zelfstandige werkmaatschappijen. De Impex Groep is sinds het ontstaan een 100 % familiebedrijf en wordt inmiddels aangestuurd door de 2e generatie.

WWW.IMPEXGROEP.COM



Deze catalogus is met grote zorg samengesteld. Desondanks is het mogelijk dat de informatie die hier wordt gepubliceerd fouten bevat, onvolledig of onjuist is.

Aan de inhoud kunnen geen rechten worden ontleend. Wijzigingen onder voorbehoud.



| | | |
|---|---|------------|
| ONTLUCHTERS/VUILAFSCHEIDERS | | 7 |
| TacoVent Airscoop R | Luchtafscheiders | 8 |
| TacoVent Pure Mag R | Vuilafscheiders | 11 |
| TacoVent Twin Mag R | Lucht-/vuilafscheiders | 14 |
| TacoVent Hyvent | Vlotterontluchters | 16 |
| TacoVent Vent | Automatische ontluchters | 18 |
| MENGAUTOMATEN | | 21 |
| NovaMix Value MT53 | Thermostatische mengautomaten Value | 22 |
| NovaMix Standaard MT52 | Thermostatische mengautomaten Standaard | 25 |
| NovaMix High Capacity MT52HC | Thermostatische mengautomaat High Capacity | 28 |
| NovaMix Compact 70 MC52 | Thermostatische mengautomaat compact | 30 |
| KOGELKRANEN/MAGNEETVENTIELEN | | 33 |
| NovaZone Valve | Zoneventielen 2 en 3-weg | 34 |
| NovaZone Ball | Motorkogelkranen tot en met 2" | 36 |
| TicoVal | Motorkogelkranen 2-weg tot en met 4"/DN100, 3-weg | 39 |
| Kogelafsluiters RVS 2-weg | RVS 316 2-weg | 42 |
| Kogelafsluiters RVS 2-weg 3-delig | RVS 316 2-weg 3 delig handmatig/elektrisch | 44 |
| Kogelafsluiters RVS 3-weg | RVS 316 3 weg handmatig/elektrisch | 46 |
| Magneetventielen Messing | Direct en indirect werkend | 48 |
| Magneetventielen Kunststof | Indirect werkend | 50 |
| INREGELVENTIELEN | | 53 |
| Selectietabel TacoSetter inregelventielen | | 54 |
| TacoControl Flowmeter | Doorstroommeters | 56 |
| TacoSetter Inline 100 / 130 | Inregelafsluiters inline | 58 |
| TacoSetter Bypass 100 / 130 / 185 | Inregelafsluiters met bypass | 64 |
| TacoSetter Bypass Flens | Inregelafsluiters flensuitvoering | 74 |
| TacoSetter Rondo | Inregelafsluiters radiator uitvoering | 76 |
| TacoSetter Hylene | Inregelafsluiters voor geothermische toepassing | 78 |
| VLOERVERWARMING/SYSTEEMTECHNIEK | | 83 |
| TacoSys Pro | RVS vloerverwarming verdelers Pro | 84 |
| TacoSys High End | RVS vloerverwarming verdelers High-End | 87 |
| TacoSys Mixing Station | Mengstations met pomp voor vloerverwarming verdelers | 90 |
| NovaDrive | Actuatoren voor montage op vloerverwarming verdelers | 92 |
| NovaStat/NovaMaster | Kamerthermostaten en aansluitmodules | 94 |
| Topmeters | Inregelventielen voor vloerverwarming verdelers | 98 |
| TacoDrive | Actuatoren voor montage in vloerverwarming verdelers | 102 |
| TacoSol | Solarstations met pomp | 104 |
| TacoTherm Fresh | Vers water stations | 113 |
| DOUCHESYSTEEM/WATERDOSERING | | 117 |
| Protherm Shower Systems | Collectieve douchesystemen met Legionella spoeling | 118 |
| Protherm Douchedrukkers | Elektrische douchedrukkers | 124 |
| Protherm Douchekop | Waterbesparende douchekop | 126 |
| Protherm Centraal thermostaten | Centraal thermostaten voor collectieve douchesystemen | 128 |
| Watercontroller | Water doseer computer | 130 |
| Thermostatische doorstroombegrenzer | Thermostatisch gestuurde doorstroom begrenzers | 132 |
| Doorstroombegrenzers | Druk onafhankelijke doorstroom begrenzers | 134 |
| TicoDos | Druk onafhankelijke doorstroom begrenzers | 136 |
| FLEXIBELE SLANGEN/MEET- EN REGELAPPARATUUR/CIRCULATIE POMPEN/KOPPELINGEN | | 128 |
| Flexibele slangen | Flexibele slangen met RVS omvlechting | 140 |
| Flexibele buizen | Flexibele modeleerbare RVS buizen | 143 |
| Automatisch vulventiel | Automatisch vulventiel voor cv installaties | 146 |
| Drukreducerventielen | Automatische drukregelaars voor constante drukregeling | 148 |
| Meetapparatuur | Digitale meters en thermo-/manometers | 150 |
| Circulatiepompen | Circulatie pompen voor CV, Solar en drinkwater toepassingen | 152 |
| Koppelingen/Diversen | Koppelingen/fittingen en RVS terugslagkleppen | 179 |

TacoVent Vent

Automatisch ontluchtingventiel

Dankzij de afsluitautomaat kan het binnenwerk onder druk vervangen worden

Handmatige snelontluchting



Volautomatische ontluchting door hygroscopische zwelschijven

Diverse aansluitmaten

Info: protherm.nl

Hydronisch balanceren | Distributietechnologie |
Systeemtechnologie | Ventielen en accessoires



TacoVent Airscoop R
TacoVent Pure Mag R
TacoVent Twin Mag R
TacoVent Hyvent
TacoVent Vent



TACOVENT AIRSCOOP R

LUCHTAFSCHEIDER MET I-RINGS



OMSCHRIJVING

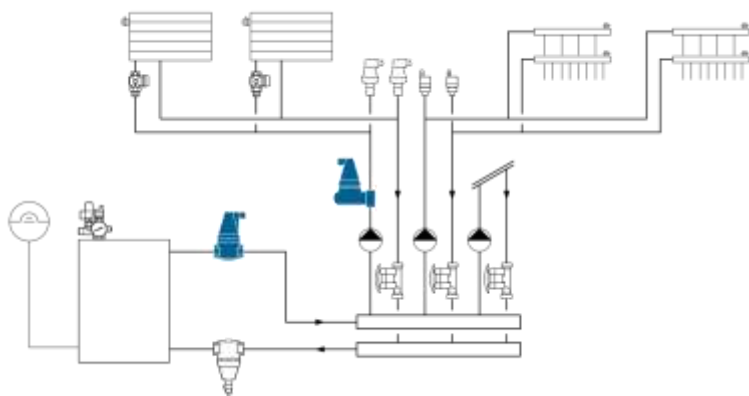
De TacoVent Airscoop R is ontworpen om lucht uit de installatie te filteren en te ontlichten. Doordat de TacoVent Airscoop tegen hoge temperaturen bestand is kan de Airscoop R in zowel verwarmingsinstallaties als Solar-installaties worden toegepast. Een installatie die goed is ontlicht, is stiller, efficiënter en minder gevoelig voor corrosie. De TacoVent Airscoop vergroot daarmee de levensduur van de installatie en gaat tevens geluidsoverlast tegen.

INSTALLATIE

De installatie van de TacoVent Airscoop is afhankelijk van de versie. De Airscoop RV moet verticaal geplaatst worden en de RH horizontaal. De stromingsrichting is aangegeven op de Airscoop.

WERKING

Kleine luchtbelletjes komen in contact met de i-rings in de Airscoop. De i-rings zorgen ervoor dat de kleine luchtbelletjes samen komen en grotere luchtbellen vormen. De grotere luchtbellen worden gescheiden en komen boven in de Airscoop waar ze worden ontlicht met behulp van de ingebouwde vlotterontlichter. De TacoVent Airscoop is zo geconstrueerd dat de totale flow in aanraking komt met de i-rings. Dit verzekert een optimale ontlichting van het systeem.



TECHNISCHE SPECIFICATIES

Algemeen

Max. temp standaard versie: 120 °C

Max. temp solar versie: 200 °C

Max. druk: 10 bar

Materiaal

Behuizing: messing en kunststof

Medium

CV-water

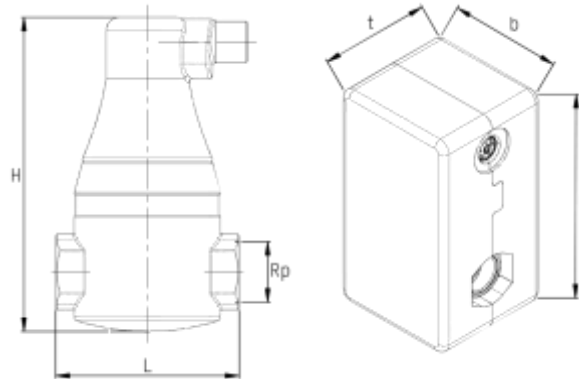
Solar versie: water met anti corrosie en antivries toevoegingen tot 50%

TYPE OVERZICHT AIRSCOOP RH

| Artikelnummer | DN | Aansluiting | Kv (m ³ /h) | Temperatuur |
|---------------|----|-------------|------------------------|-------------|
| 243.6001.000 | 20 | 22mm knel | 11,2 | 120 °C |
| 243.6002.000 | 20 | 3/4" F | 11,2 | 120 °C |
| 243.6003.000 | 25 | 1" F | 20,0 | 120 °C |
| 243.6004.000 | 32 | 1 1/4" F | 31,4 | 120 °C |
| 243.6005.000 | 40 | 1 1/2" | 40,9 | 120 °C |
| 243.6003.380* | 25 | 1" F | 20,0 | 120 °C |
| 243.6004.380* | 32 | 1 1/4" F | 31,4 | 120 °C |
| 243.6005.380* | 40 | 1 1/2" F | 40,9 | 120 °C |
| 243.7001.380* | 20 | 22mm knel | 11,2 | 200 °C |
| 243.7002.380* | 20 | 3/4" F | 11,2 | 200 °C |
| 243.7003.380* | 25 | 1" F | 20,0 | 200 °C |

*met isolatiebox

AFMETINGEN



| Artikelnummer | H (mm) | L (mm) | h (mm) | b (mm) | t (mm) | Ø max. |
|---------------|--------|--------|--------|--------|--------|--------|
| 243.6001.000 | 151 | 118 | | | | 71 |
| 243.6002.000 | 151 | 88 | | | | 71 |
| 243.6003.000 | 171,5 | 100 | | | | 80 |
| 243.6004.000 | 192 | 114 | | | | 87 |
| 243.6005.000 | 192 | 114 | | | | 87 |
| 243.6003.380 | 171,5 | 100 | 206,5 | 117 | 110 | 80 |
| 243.6004.380 | 192 | 114 | 226,5 | 121 | 116 | 87 |
| 243.6005.380 | 192 | 114 | 226,5 | 121 | 116 | 87 |
| 243.7001.380 | 151 | 118 | 188 | 113 | 102 | 71 |
| 243.7002.380 | 151 | 88 | 188 | 113 | 102 | 71 |
| 243.7003.380 | 171,5 | 100 | 206,5 | 117 | 110 | 80 |



TECHNISCHE SPECIFICATIES

Algemeen

Max. temp standaard versie: 120 °C

Max. temp solar versie: 200 °C

Max. druk: 10 bar

Materiaal

Behuizing: messing en kunststof

Medium

CV-water

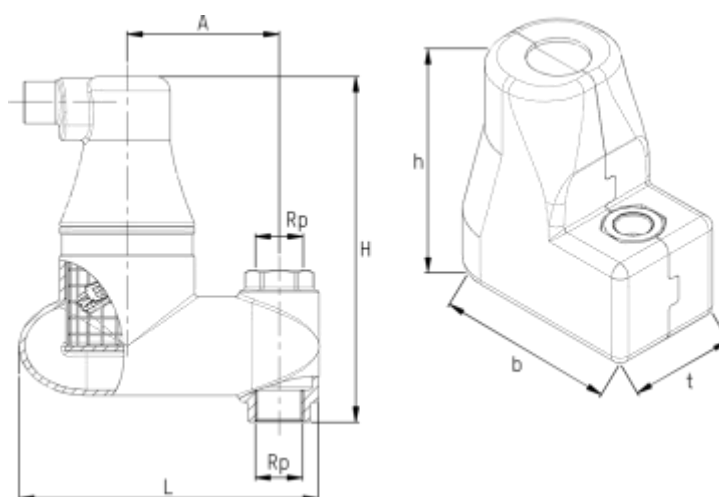
Solar versie: water met anti corrosie
en antivries toevoegingen tot 50%

TYPE OVERZICHT AIRSCOOP RV

| Artikelnummer | DN | Aansluiting | Temperatuur |
|---------------|----|-------------|-------------|
| 243.6101.000 | 20 | 22mm knel | 120 °C |
| 243.6102.000 | 20 | 3/4" F | 120 °C |
| 243.6101.380* | 20 | 22mm knel | 120 °C |
| 243.6102.380* | 20 | 3/4" F | 120 °C |
| 243.6103.380* | 25 | 1" F | 120 °C |
| 243.7101.380* | 20 | 22mm knel | 200 °C |
| 243.7102.380* | 20 | 3/4" F | 200 °C |

*met isolatiebox

AFMETINGEN



| Artikelnummer | H (mm) | L (mm) | a (mm) | h (mm) | b (mm) | t (mm) | Ø max. |
|---------------|--------|--------|--------|--------|--------|--------|--------|
| 243.6101.000 | 191 | 158 | 80 | | | | 71 |
| 243.6102.000 | 182 | 158 | 80 | | | | 71 |
| 243.6101.380 | 191 | 158 | 80 | 215 | 189 | 100 | 71 |
| 243.6102.380 | 182 | 158 | 80 | 215 | 189 | 100 | 71 |
| 243.6103.380 | 204 | 184 | 88 | 227 | 215 | 115 | 85 |
| 243.7101.380 | 191 | 158 | 80 | 215 | 189 | 100 | 71 |
| 243.7102.380 | 182 | 158 | 80 | 215 | 189 | 100 | 71 |

TACOVENT PURE MAG R

MAGNETIET EN VUILAFSCHEIDER MET I-RINGS



OMSCHRIJVING

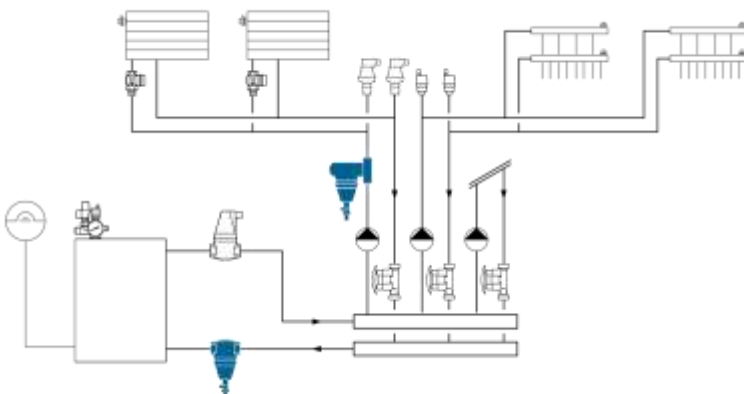
De TacoVent Pure Mag R is ontworpen om vuildeeltjes zoals corrosiedeeltjes, bouwvuil en magnetiet uit de installatie te filteren en gecontroleerd af te voeren. De vuildeeltjes worden vaak door de elektromagnetische velden van bijvoorbeeld pompen en andere appendages aangetrokken en kunnen dan schade veroorzaken. Een schone installatie is van belang voor de appendages, komt de levensduur ten goede en gaat tevens geluidsoverlast tegen.

INSTALLATIE

De installatie van de TacoVent Pure Mag R is afhankelijk van de versie. De Pure Mag RV moet verticaal geplaatst worden en de RH horizontaal. De stromingsrichting is aangegeven op de Pure Mag R.

WERKING

De vuildeeltjes komen in contact met de i-rings in de Pure Mag R. De i-rings zorgen ervoor dat de vuildeeltjes onderin het reservoir terecht komen en kunnen periodiek handmatig worden uitgespoeld. Dit is binnen enkele seconden gebeurd. De versie met Mag scheidt tevens Magnetiet af.



TECHNISCHE SPECIFICATIES

Algemeen

Max. temp standaard versie: 120 °C

Max. druk: 10 bar

Materiaal

Behuizing: messing en kunststof

Medium

CV-water

TYPE OVERZICHT PURE MAG RH

| Artikelnummer | DN | Aansluiting | Kv (m ³ /h) |
|---------------|----|-------------|------------------------|
| 244.4002.000 | 20 | 3/4" F | 11,2 |
| 244.4003.000 | 25 | 1" F | 20,0 |
| 244.4004.000 | 32 | 1 1/4" F | 31,4 |
| 244.4002.380* | 20 | 3/4" F | 11,2 |
| 244.4003.380* | 25 | 1" F | 20,0 |
| 244.4004.380* | 32 | 1 1/4" F | 31,4 |

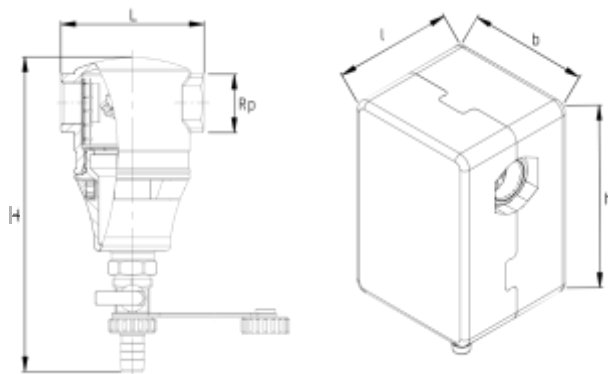
*met isolatiebox

TYPE OVERZICHT PURE RH

| Artikelnummer | DN | Aansluiting | Kv (m ³ /h) |
|---------------|----|-------------|------------------------|
| 244.6002.000 | 20 | 3/4" F | 11,2 |
| 244.6003.000 | 25 | 1" F | 20,0 |
| 244.6004.000 | 32 | 1 1/4" F | 31,4 |
| 244.6002.380* | 20 | 3/4" F | 11,2 |
| 244.6003.380* | 25 | 1" F | 20,0 |
| 244.6004.380* | 32 | 1 1/4" F | 31,4 |

*met isolatiebox

AFMETINGEN



| Artikelnummer | H (mm) | L (mm) | h (mm) | b (mm) | t (mm) | Ø max. |
|---------------|--------|--------|--------|--------|--------|--------|
| 244.X002.000 | 192 | 88 | | | | 71 |
| 244.X003.000 | 212,5 | 100 | | | | 80 |
| 244.X004.000 | 233 | 114 | | | | 87 |
| 244.X002.380 | 192 | 88 | 157 | 113 | 102 | 71 |
| 244.X003.380 | 212,5 | 100 | 175,5 | 117 | 110 | 80 |
| 244.X004.380 | 233 | 114 | 196 | 121 | 116 | 87 |

TECHNISCHE SPECIFICATIES

Algemeen

Max. temp standaard versie: 120 °C

Max. druk: 10 bar

Materiaal

Behuizing: messing en kunststof

Medium

CV-water

TYPE OVERZICHT PURE MAG RV

| Artikelnummer | DN | Aansluiting |
|---------------|----|-------------|
| 244.4102.000 | 20 | 3/4" F |
| 244.4102.380* | 20 | 3/4" F |

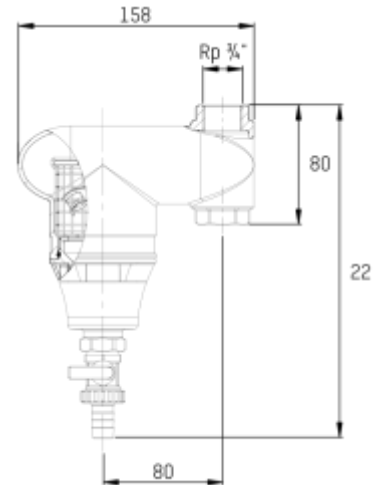
*met isolatiebox

TYPE OVERZICHT PURE RV

| Artikelnummer | DN | Aansluiting |
|---------------|----|-------------|
| 244.6102.000 | 20 | 3/4" F |
| 244.6102.380* | 20 | 3/4" F |

*met isolatiebox

AFMETINGEN



TACOVENT TWIN MAG R

LUCHT-, MAGNETIET EN VUILAFSCHEIDER
MET I-RINGS



OMSCHRIJVING

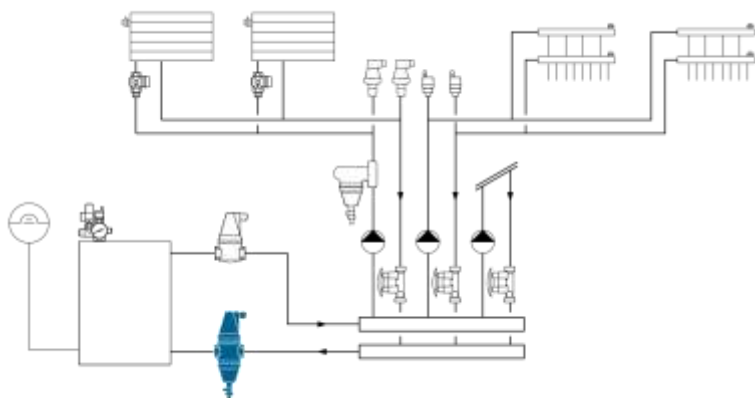
De TacoVent Twin Mag R is een combinatie van een lucht afscheider en een vuilafscheider. Zowel luchtbelletjes als vuildeeltjes kunnen uit de installatie gefilterd worden. De lucht wordt automatisch afgevoerd en de vuildeeltjes kunnen periodiek worden afgevoerd. De vuildeeltjes worden vaak door de elektromagnetische velden van bijvoorbeeld pompen en andere appendages aangetrokken en kunnen dan schade veroorzaken. Een schone en ontluchte installatie is van belang voor de appendage. komt de levensduur ten goede en gaat geluidsoverlast tegen.

INSTALLATIE

De TacoVent Twin Mag R is ontworpen voor horizontale plaatsing in de retourleiding. De stromingsrichting is aangegeven op de Twin Mag R.

WERKING

De luchtbelletjes en vuildeeltjes komen in contact met de i-rings in de Twin Mag R. De i-rings zorgen ervoor dat de kleine luchtbelletjes grotere luchtbellenvormen en een opwaartse beweging krijgen. De grotere luchtbellenvormen worden automatisch ontlucht. De i-rings zorgen er ook voor dat de vuildeeltjes onderin het reservoir terecht komen en kunnen periodiek handmatig worden uitgespoeld. Dit is binnen enkele seconden gebeurd. De versie met Mag scheidt tevens Magnetiet uit.



TECHNISCHE SPECIFICATIES

Algemeen

Max. temp standaard versie: 120 °C

Max. druk: 10 bar

Materiaal

Behuizing: messing en kunststof

Medium

CV-water

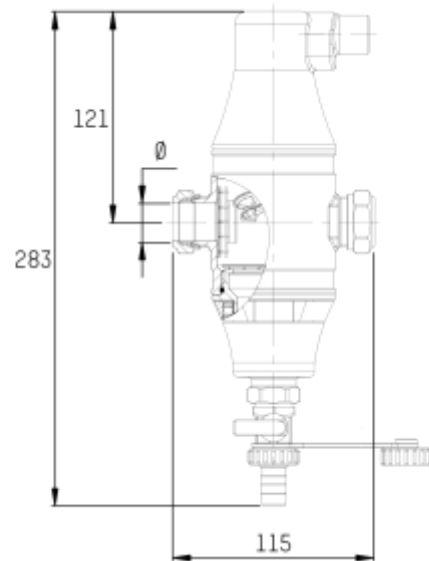
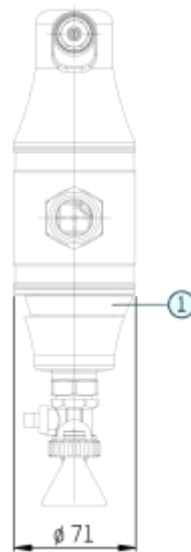
TYPE OVERZICHT TWIN MAG RH

| Artikelnummer | DN | Aansluiting | Kv (m ³ /h) |
|---------------|----|-------------|------------------------|
| 244.4111.000 | 20 | 22mm knel | 11,2 |

TYPE OVERZICHT TWIN RH

| Artikelnummer | DN | Aansluiting | Kv (m ³ /h) |
|---------------|----|-------------|------------------------|
| 244.6111.000 | 20 | 22mm knel | 11,2 |

AFMETINGEN



TACOVENT HYVENT

VLOTTERONTLUCHTERS



OMSCHRIJVING

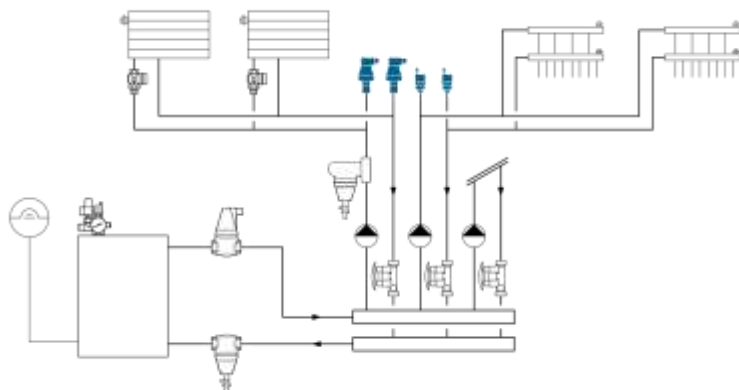
De TacoVent HyVent is ontworpen om de installatie te ontlichten door de verzamelde lucht in de cup automatisch af te voeren. In combinatie met de afsluitautomaat kan de vlotterontluchter onder druk vervangen worden. Een ontluchte installatie is van belang voor de appendages, komt de levensduur ten goede en gaat tevens geluidsoverlast tegen.

INSTALLATIE

De TacoVent HyVent dient rechtop te worden geplaatst. Bij voorkeur op een zo hoog mogelijke plek in de installatie.

WERKING

Zolang de vlotter drijft is de ontluchter gesloten. Doordat er luchtbelletjes verzamelen in de cup zakt de vlotter naar beneden en kan de verzamelde lucht worden afgevoerd. Zodra de lucht is afgevoerd gaat de vlotter weer drijven en de ontluchter zal weer sluiten.



TECHNISCHE SPECIFICATIES

Max. temp standaard versie: 115 °C

Max. druk: 10 bar

Ontluchtingscapaciteit:

15l/min bij 1,5 bar

Materiaal

Behuizing: messing en kunststof

Binnenwerk: kunststof en RVS

Afdichtingen: EPDM, NBR, silicone

Medium

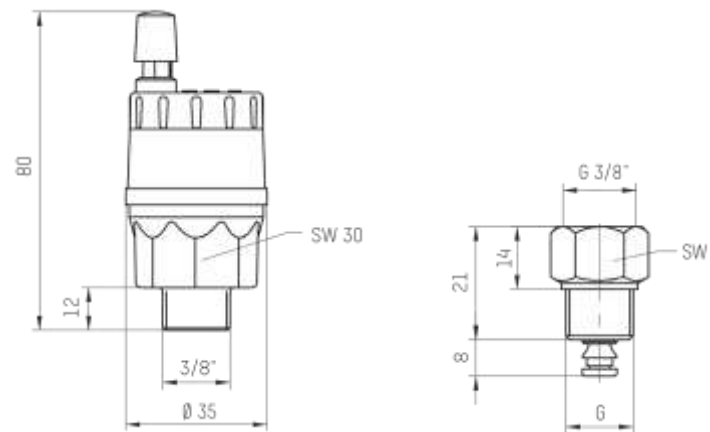
CV-water

TYPE OVERZICHT HYVENT

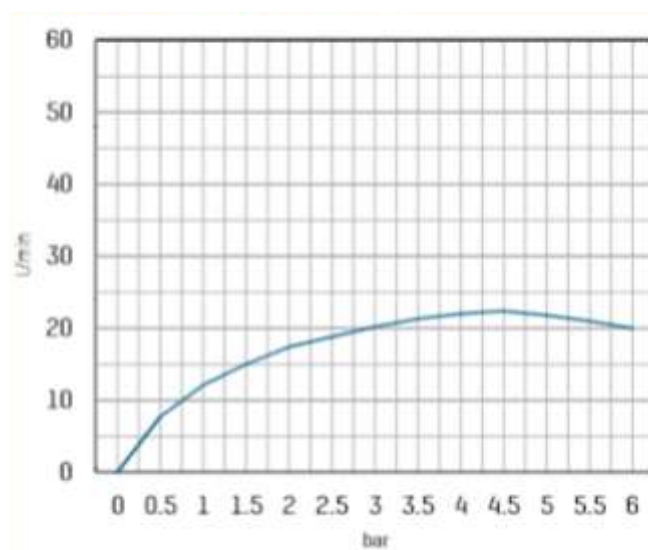
| Artikelnummer | Aansluiting | Extra |
|---------------|-------------|---------------------|
| 42-5072 | 3/8" M | |
| 42-5072A | 3/8" M | Met afsluitautomaat |
| 42-5072B | 1/2" M | Met afsluitautomaat |

TYPE OVERZICHT AFSLUITAUTOMAAT

| Artikelnummer | DN | Aansluiting | SW |
|---------------|----|-----------------|----|
| 20-5235 | 10 | 3/8" M x 3/8" F | 19 |
| 20-5236 | 10 | 3/8" F x 1/2" M | 21 |



ONTLUCHTINGSCAPACITEIT



TACOVENT VENT

AUTOMATISCHE ONTLUCHTERS



OMSCHRIJVING

De TacoVent Vent is ontworpen om de installatie te ontlichten door de verzamelde lucht automatisch af te voeren.

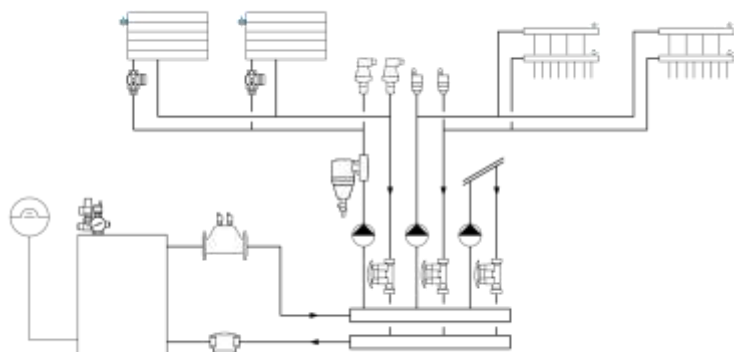
De TacoVent Vent kan bijvoorbeeld worden toegepast op radiatoren en vloerverwarming verdelers. Een ontluuchte installatie is van belang voor de appendages, komt de levensduur ten goede en gaat tevens geluidsoverlast tegen.

INSTALLATIE

De TacoVent Vent kan verticaal en horizontaal geplaatst worden.

WERKING

De TacoVent Vent maakt gebruik van door water uitzettende schijven. In droge toestand laten ze lucht door en wordt de installatie ontluucht. Als alle lucht is afgevoerd zetten de schijven weer uit omdat ze in aanraking komen met water. De schijven laten door het uitzetten geen water door totdat er weer lucht ophoopt en het proces weer opnieuw begint. Tijdens het vullen van de installatie kan ook handmatig ontluucht worden.



TECHNISCHE SPECIFICATIES

Max. temp: 115 °C

Max. druk: 8,5 bar

Materiaal

Behuizing: messing vernikkeld

Binnenwerk: messing vernikkeld

Afdichtingen: EPDM, silicone

Medium

CV-water

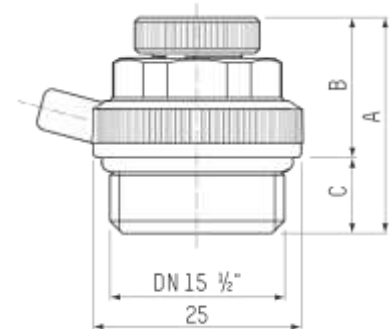
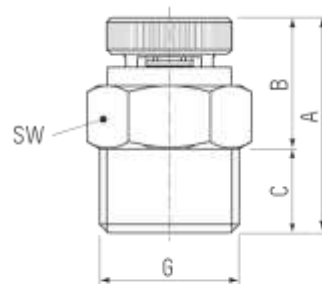
Water zonder toevoegingen



TYPE OVERZICHT TACOVENT VENT

| Artikelnummer | DN | Aansluiting | Extra |
|---------------|----|-------------|--------------------------|
| 40-5417 | 6 | 1/8" M | |
| 40-5418 | 8 | 1/4" M | |
| 40-5419 | 10 | 3/8" M | |
| 40-5420 | 15 | 1/2" M | Incl. afdichtende o-ring |

AFMETINGEN



| Artikelnummer | A | B | C | SW |
|---------------|----|----|----|----|
| 40-5417 | 26 | 16 | 10 | 14 |
| 40-5418 | 26 | 16 | 10 | 14 |
| 40-5419 | 26 | 16 | 10 | 17 |
| 40-5420 | 26 | 17 | 9 | 19 |

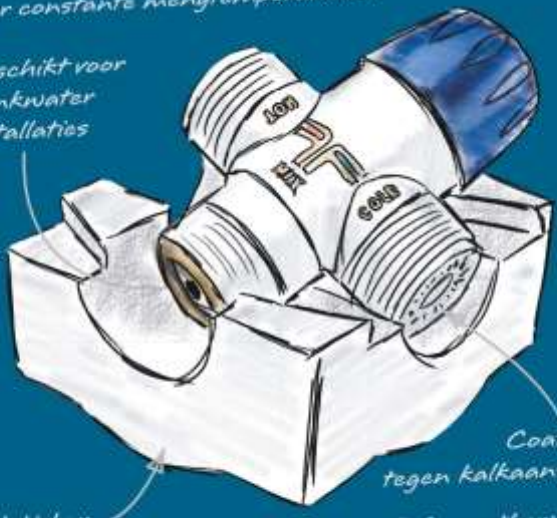
ONDERDELEN TACOVENT VENT

| Artikelnummer | Omschrijving |
|---------------|--------------------------------|
| 98-4001 | Bovendeel t.b.v. TacoVent Vent |



NovaMix Value
thermostatische mengautomaten
Voor constante mengtemperaturen

*Geschild voor
drinkwater
installaties*



Isolatiebox

*Coating
tegen kalkaanslag*

Info: protherm.nl

Hydrisch balanceren | Distributietechnologie |
Systeemtechnologie | Ventielen en accessoires



NovaMix Value MT53
NovaMix Standaard MT52
NovaMix High Capacity MT52HC
NovaMix Compact 70 MC52



NOVAMIX VALUE MT53

THERMOSTATISCHE MENG-AUTOMATEN



OMSCHRIJVING

De Novamix Value is een instelbare, thermostatische mengautomaat en verzorgt een constante mengtemperatuur in diverse installaties. Door het warme water vanuit de ketel of het voorraadvat te mengen naar een lagere temperatuur kan verbranding bij het tappunt worden voorkomen. De mengautomaten zijn verkrijgbaar met diverse instel bereiken en aansluitingen en daardoor breed toepasbaar.

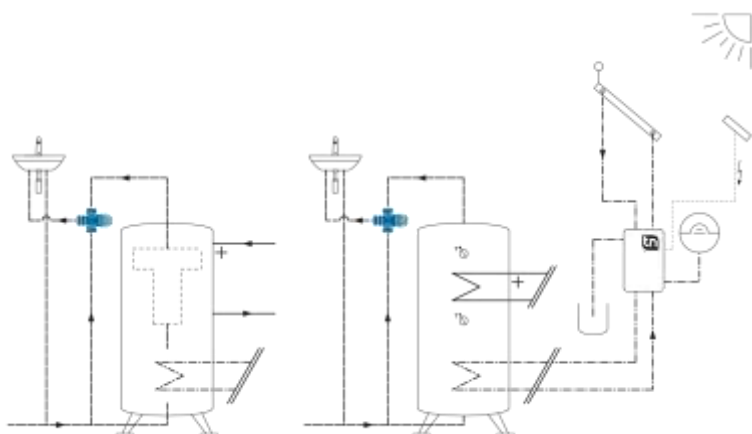
Alle uitvoeringen hebben een extra afdichting waardoor, bij wegvallen van het koude water, het warme water wordt afgesloten, dit noemen wij Fail Safe.

INSTALLATIE

De mengautomaten kunnen in elke positie geïnstalleerd worden, dit heeft geen invloed op de werking. Indien de mengautomaat is voorzien van keerkleppen dan fungeren deze tevens als afdichting en zijn geen extra pakkingringen nodig (uitgezonderd de menguitgang).

WERKING

De mengautomaat wordt aangesloten op warm en koud water. Het thermostatische element meet de temperatuur en zal aan de hand van de ingestelde temperatuur de toevoer van het warme en koude water regelen totdat de gewenste temperatuur is bereikt. De mengautomaten (zonder keerkleppen) kunnen als omschakelventiel worden gebruikt door de mengpoort als ingang te gebruiken.



TECHNISCHE SPECIFICATIES

Algemeen

Max. temp incl. keerkleppen: 90 °C
 Max. temp excl. keerkleppen: 100 °C
 Max. druk: 10 bar
 Min. druk: 0,5 bar
 Dynamische druk: 5 bar
 Constant toelaatbaar drukverschil ingaande poorten: 2 bar
 Minimaal debiet: 5 l/min.

Materiaal

Behuizing: DZR messing en kunststof
 Afdichtingen: EPDM
 Binnenwerk: hoogwaardig kunststof/koper
 Draadkoppelingen: messing
 Soldeerkoppeling: messing
 Knelkoppeling: messing
 Perskoppeling: messing/EPDM/RVS
 Pakking: fiberring

Medium

Water
 CV water

Certificaten

SVGW, ACS, KTW, W270, TÜV

Onderhoud

Jaarlijks reinigen van de mengautomaat met een natuurlijk schoonmaakmiddel zoals natuurzijn ter voorkoming van kalkaanslag. Verwijder andere vervuiling. Controleer regelmatig de keerkleppen (indien van toepassing) en op de juiste werking van de mengautomaat vooral bij gebruik in zorginstellingen.



TYPE OVERZICHT NOVAMIX VALUE

Knelaansluitingen

| 20-50 °C | 45-65 °C | 35-70 °C | DN | Aansluiting | Kv | Flow (l/min) | Keerlep |
|---------------|---------------|---------------|----|-------------|-----|--------------|---------|
| 301.03002.100 | 301.01002.100 | 301.02002.100 | 15 | 15mm Knel | 1,6 | 26 | Nee |
| 301.03102.100 | 301.01102.100 | 301.02102.100 | 15 | 15mm Knel | 1,5 | 25 | Ja |

Draadaansluitingen

| 20-50 °C | 45-65 °C | 35-70 °C | DN | Aansluiting | Kv | Flow (l/min) | Keerlep |
|---------------|---------------|---------------|----|-------------|-----|--------------|---------|
| 301.03002.200 | 301.01002.200 | 301.02002.200 | 15 | 1/2" BUI | 1,6 | 26 | Nee |
| 301.03102.200 | 301.01102.200 | 301.02102.200 | 15 | 1/2" BUI | 1,5 | 25 | Ja |
| 301.03003.200 | 301.01003.200 | 301.02003.200 | 20 | 3/4" BUI | 2,2 | 36 | Nee |
| 301.03103.200 | 301.01103.200 | 301.02103.200 | 20 | 3/4" BUI | 2,1 | 35 | Ja |
| 301.03004.200 | 301.01004.200 | 301.02004.200 | 25 | 1" BUI | 3,4 | 56 | Nee |
| 301.03104.200 | 301.01104.200 | 301.02104.200 | 25 | 1" BUI | 3,3 | 55 | Ja |

Soldeeraansluitingen

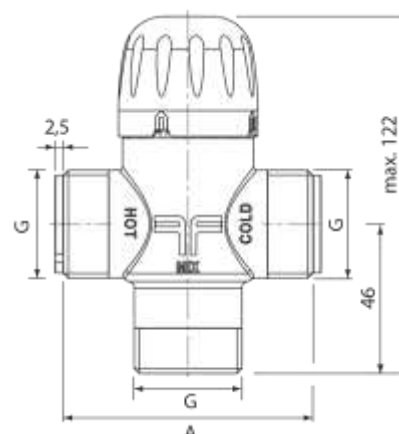
| 20-50 °C | 45-65 °C | 35-70 °C | DN | Aansluiting | Kv | Flow (l/min) | Keerlep |
|---------------|---------------|---------------|----|-------------|-----|--------------|---------|
| 301.03003.300 | 301.01003.300 | 301.02003.300 | 20 | 22mm | 2,2 | 36 | Nee |
| 301.03103.300 | 301.01103.300 | 301.02103.300 | 20 | 22mm | 2,1 | 35 | Ja |
| 301.03004.300 | 301.01004.300 | 301.02004.300 | 25 | 28mm | 3,4 | 56 | Nee |
| 301.03104.300 | 301.01104.300 | 301.02104.300 | 25 | 28mm | 3,3 | 55 | Ja |

Persaansluitingen*

| 20-50 °C | 45-65 °C | 35-70 °C | DN | Aansluiting | Kv | Flow (l/min) | Keerlep |
|---------------|---------------|---------------|----|-------------|-----|--------------|---------|
| 301.03002.400 | 301.01002.400 | 301.02002.400 | 15 | 16x2 | 1,6 | 26 | Nee |
| 301.03102.400 | 301.01102.400 | 301.02102.400 | 15 | 16x2 | 1,5 | 25 | Ja |
| 301.03002.450 | 301.01002.450 | 301.02002.450 | 15 | 20x2 | 1,6 | 26 | Nee |
| 301.03102.450 | 301.01102.450 | 301.02102.450 | 15 | 20x2 | 1,5 | 25 | Ja |
| 301.03003.400 | 301.01003.400 | 301.02003.400 | 20 | 26x3 | 2,2 | 36 | Nee |
| 301.03103.400 | 301.01103.400 | 301.02103.400 | 20 | 26x3 | 2,1 | 35 | Ja |
| 301.03004.400 | 301.01004.400 | 301.02004.400 | 25 | 32x3 | 3,4 | 56 | Nee |
| 301.03104.400 | 301.01104.400 | 301.02104.400 | 25 | 32x3 | 3,3 | 55 | Ja |

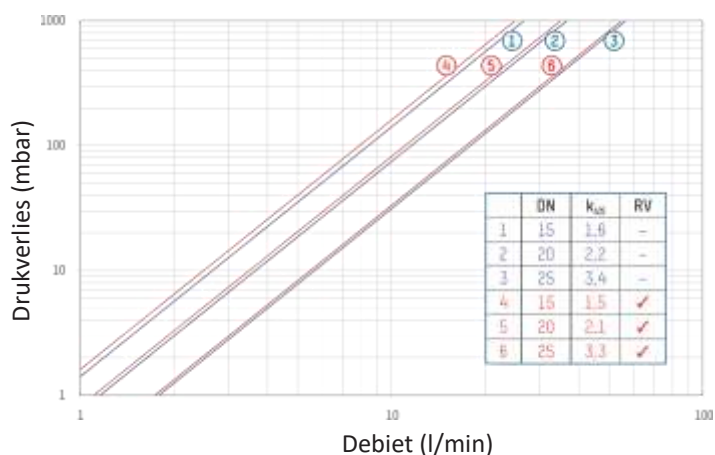
* voor persbekken BE, B, TH, R, H, F en U

AFMETINGEN



= DN15 76, DN20/25 77mm

DRUKVERLIES DIAGRAM



KOPPELINGEN

| Artikelnummer | DN | Omschrijving |
|----------------|----|---|
| 10-6620 | 15 | Knelkoppeling 3/4" BIN naar 15mm knel |
| 10-6630 | 15 | Draadkoppeling 3/4" BIN naar 1/2" BUI |
| 10-6631 | 20 | Draadkoppeling 1" BIN naar 1/2" BUI |
| 10-6632 | 20 | Draadkoppeling 1" BIN naar 3/4" BUI |
| 10-6633 | 25 | Draadkoppeling 5/4" BIN naar 1" BUI |
| 1015.630J9.000 | 15 | Perskoppeling 3/4" BIN x 16x2 recht met lekdetectie |
| 1015.630M9.000 | 15 | Perskoppeling 3/4" BIN x 20x2 recht met lekdetectie |
| 1015.640Q9.000 | 20 | Perskoppeling 1" BIN x 26x3 recht met lekdetectie |
| 1015.650R9.000 | 25 | Perskoppeling 5/4" BIN x 32x3 recht met lekdetectie |
| 71-9002 | 15 | Fiberring 3/4" |
| 71-9003 | 20 | Fiberring 1" |
| 71-9004 | 25 | Fiberring 5/4" |

ACCESSOIRES

| Artikelnummer | DN | Omschrijving |
|---------------|------|--|
| 302.02329.000 | 15 | Isolatiebox 3/4" |
| 302.02330.000 | 20 | Isolatiebox 1" |
| 302.02331.000 | 25 | Isolatiebox 5/4" |
| 78-1001 | Alle | Snel reagerende thermometer 1/2" Ø 63, 0-80 °C |

ONDERDELEN

| Artikelnummer | DN | Omschrijving |
|----------------|-------|--|
| 1002.05210.003 | 15 | Keerklap 3/4" |
| 1002.05211.003 | 20 | Keerklap 1" |
| 1002.05212.003 | 25 | Keerklap 5/4" |
| 98-5280A | Alle | Thermostatisch element 45-65 °C / 35-70 °C |
| 98-5280B | Alle | Thermostatisch element 20-50 °C |
| 98-5281A | 15 | Kop en spindel voor 45-65 °C |
| 98-5282A | 20 | Kop en spindel voor 45-65 °C |
| 98-5283A | 25 | Kop en spindel voor 45-65 °C |
| 98-5284A | 15+20 | Kop en spindel voor 20-50 °C / 35-70 °C |
| 98-5285A | 25 | Kop en spindel voor 20-50 °C / 35-70 °C |



NOVAMIX STANDAARD MT52

THERMOSTATISCHE MENGAUTOMAAT



OMSCHRIJVING

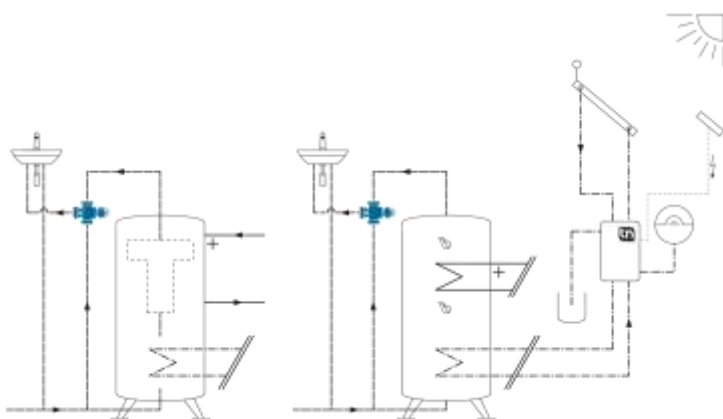
De Novamix Standaard is een instelbare thermostatische mengautomaat en verzorgt een constante mengtemperatuur in diverse installaties. Door het warme water vanuit de ketel of het voorraadvat te mengen naar een lagere temperatuur kan verbranding bij het tappunt worden voorkomen. De mengautomaten zijn verkrijgbaar met diverse instel bereiken en aansluitingen en daardoor breed toepasbaar. Er is een type met ingebouwde keerkleppen en een FS (fail safe) type. Dit laatste type heeft een extra afdichting waardoor, bij wegvallen van het koude water, het warme water wordt afgesloten.

INSTALLATIE

De mengautomaten kunnen in elke positie geïnstalleerd worden, dit heeft geen invloed op de werking.

WERKING

De mengautomaat wordt aangesloten op warm en koud water. Het thermostatische element meet de temperatuur en zal aan de hand van de ingestelde temperatuur de toevoer van het warme en koude water regelen totdat de gewenste temperatuur is bereikt. De mengautomaten (zonder keerkleppen) kunnen als omschakelventiel worden gebruikt door de mengpoort als ingang te gebruiken.



TECHNISCHE SPECIFICATIES

Algemeen

Max. temp excl. keerkleppen:

100 °C (type 30-70 °C)

80 °C (type 20-40 °C)

Max. Temp incl. keerkleppen:

90 °C (type 30-70 °C)

80 °C (type 20-40 °C)

Max. druk: 10 bar

Min. druk: 0,5 bar

Dynamische druk: 5 bar

Constant toelaatbaar drukverschil

ingående poorten: 2 bar

Minimaal debiet: 5 l/min.

Materiaal

Behuizing: DZR messing en kunststof

Afdichtingen: EPDM

Binnenwerk: hoogwaardig kunststof/

koper

Draadkoppelingen: messing

Soldeerkoppeling: messing

Knelkoppeling: messing

Perskoppeling: messing, RVS

Pakking: fiberring

Medium

Water

CV water

Certificaten

SVGW, ACS, KTW, W270

Onderhoud

Jaarlijks reinigen van de mengauto-
maat met een natuurlijk schoonmaak-
middel zoals natuuraanzijn ter voorkom-
ing van kalkaanslag. Verwijder ande-
re vervuiling. Controleer regelmatig de
keerkleppen (indien van toepassing)
en op de juiste werking van de meng-
automaat vooral bij gebruik in zorgin-
stellingen.

TYPE OVERZICHT NOVAMIX STANDAARD

Knelaansluitingen

| 20-40 °C | 30-70 °C | DN | Aansluiting | Flow (l/min) | Keerklep |
|----------------|-------------------|----|-------------|--------------|----------|
| 52-6022+7330 | 52-6002+7330 | 20 | 15mm knel | 35 | Nee |
| 52-6023+7332 | 52-6003+7332 | 20 | 22mm knel | 39 | Nee |
| 6022+7330+2115 | 252.6002.330+7330 | 20 | 15mm knel | 35 | Ja |
| 6023+7332+2115 | 252.6003.330+7332 | 20 | 22mm knel | 39 | Ja |

Draadaansluitingen

| 20-40 °C | 30-70 °C | DN | Aansluiting | Flow (l/min) | Keerklep |
|----------------|-------------------|----|-------------|--------------|----------|
| 52-6022+6631 | 52-6002+6631 | 20 | 1/2" BUI | 35 | Nee |
| 52-6023+6632 | 52-6003+6632 | 20 | 3/4" BUI | 39 | Nee |
| 52-6024+6633 | 52-6004+6633 | 25 | 1" BUI | 53 | Nee |
| 6022+6631+2115 | 252.6002.330+6631 | 25 | 1/2" BUI | 35 | Ja |
| 6023+6632+2115 | 252.6003.330+6632 | 20 | 3/4" BUI | 39 | Ja |
| 6024+6633+2116 | 6004+6633+2116 | 25 | 1" BUI | 53 | Ja |

Soldeeraansluitingen

| 20-40 °C | 30-70 °C | DN | Aansluiting | Flow (l/min) | Keerklep |
|----------------|-------------------|----|-------------|--------------|----------|
| 52-6022+5330 | 52-6002+5330 | 20 | 15mm | 35 | Nee |
| 52-6023+5332 | 52-6003+5332 | 20 | 22mm | 39 | Nee |
| 52-6024+5334 | 52-6004+5334 | 25 | 28mm | 53 | Nee |
| 6022+5330+2115 | 252.6002.330+5330 | 20 | 15mm | 35 | Ja |
| 6023+5332+2115 | 252.6003.330+5332 | 20 | 22mm | 39 | Ja |
| 6024+5334+2116 | 6004+5334+2116 | 25 | 28mm | 53 | Ja |

Persaansluitingen*

| 20-40 °C | 30-70 °C | DN | Aansluiting | Flow (l/min) | Keerklep |
|---------------|---------------|----|-------------|--------------|----------|
| 301.06022.400 | 301.06002.400 | 20 | 26x3 | 35 | Nee |
| 301.06023.400 | 301.06003.400 | 20 | 26x3 | 39 | Nee |
| 301.06024.400 | 301.06004.400 | 25 | 32x3 | 53 | Nee |
| 301.16022.400 | 301.16002.400 | 20 | 26x3 | 35 | Ja |
| 301.16023.400 | 301.16003.400 | 20 | 26x3 | 39 | Ja |
| 301.16024.400 | 301.16004.400 | 25 | 32x3 | 53 | ja |

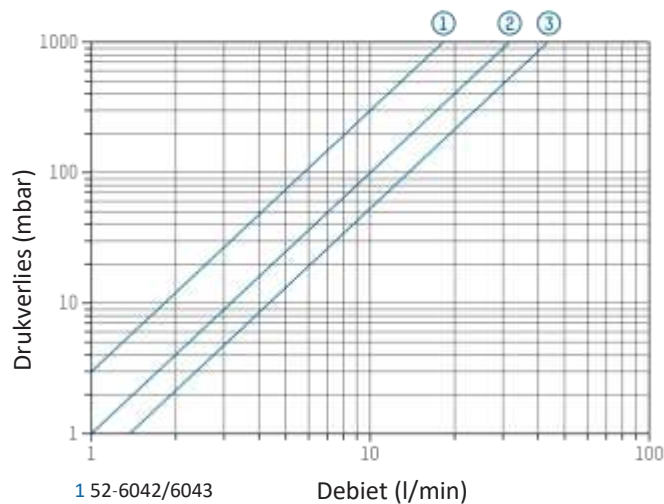
* voor persbekken BE, B, TH, R, H, F en U

Bijzondere uitvoeringen**

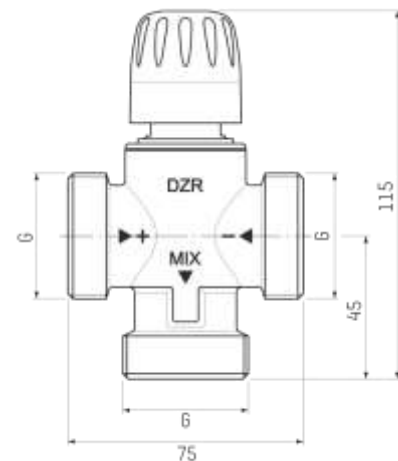
| | DN | Aansluiting | Flow (l/min) | Instelbereik | Extra |
|--------------|----|-------------|--------------|--------------|----------------|
| 52-6042 | 20 | 1" BUI | 15 | 30-70 °C | Snel reagerend |
| 52-6043 | 20 | 1" BUI | 22 | 30-70 °C | Snel reagerend |
| 252.6003.107 | 20 | 1" BUI | 39 | 30-70 °C | Fail safe type |
| 252.6004.107 | 25 | 5/4" BUI | 53 | 30-70 °C | Fail Safe type |

** koppelingen en keerkleppen zie volgende pagina.

DRUKVERLIES DIAGRAM



AFMETINGEN



KOPPELINGEN



| Artikelnummer | Passend op DN | Omschrijving |
|----------------|---------------|---|
| 10-6631 | 20 | Koppeling 1" BIN naar 1/2" BUI |
| 10-6632 | 20 | Koppeling 1" BIN naar 3/4" BUI |
| 10-6633 | 25 | Koppeling 5/4" BIN naar 1" BUI |
| 10-5330 | 20 | Soldeerkoppeling 1" BIN naar 15mm |
| 10-5332 | 20 | Soldeerkoppeling 1" BIN naar 22mm |
| 10-5334 | 25 | Soldeerkoppeling 5/4" BIN naar 28mm |
| 1015.640Q9.000 | 20 | Perskoppeling 1" BIN x 26x3 recht met lekdetectie |
| 1015.650R9.000 | 25 | Perskoppeling 5/4" BIN x 32x3 recht met lekdetectie |
| 71-9003 | 20 | Fiberring 1" |
| 71-9004 | 25 | Fiberring 5/4" |

ACCESSOIRES



| Artikelnummer | Passend op DN | Omschrijving |
|---------------|---------------|--|
| 302.02326.000 | 20 | Isolatiebox 1" |
| 302.02327.000 | 25 | Isolatiebox 5/4" |
| 78-1001 | Alle | Snel reagerende Thermometer 1/2" Ø 63, 0-80 °C |

ONDERDELEN



| Artikelnummer | Passend op DN | Omschrijving |
|---------------|---------------|-------------------------------------|
| 59-2115 | 20 | Keerklap 1" |
| 59-2116 | 25 | Keerklap 5/4" |
| 98-5262A | Alle | Binnenwerk 30-70 °C |
| 98-5263A | Alle | Binnenwerk 20-40 °C |
| 98-5284A | Alle | Binnenwerk 30-70 °C voor .107 types |
| 98-5269A | Alle | Blauwe bedieningsknop |

NOVAMIX HIGH CAPACITY

THERMOSTATISCHE MENGAUTOMAAT



OMSCHRIJVING

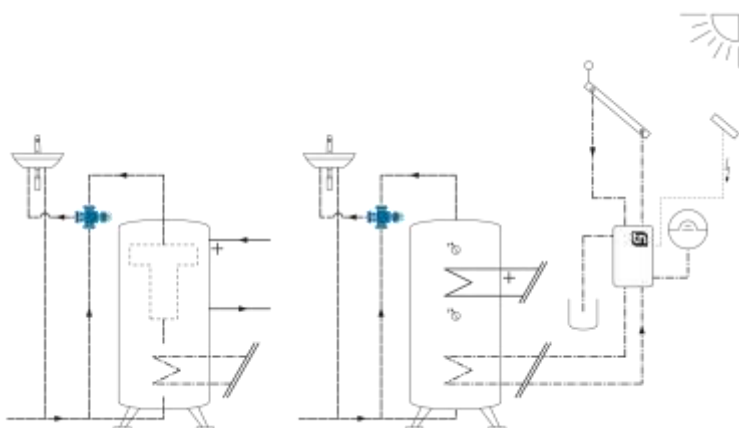
De Novamix High Capacity is een thermostatische mengautomaat met een groot mengvermogen en verzorgt een constante mengwater temperatuur die vooraf kan worden ingesteld. Door het warme water vanuit de ketel of het voorraadvat te mengen naar een lagere temperatuur kan verbranding bij het tappunt worden voorkomen. Daarnaast kan deze worden toegepast in industriële installaties waar een groot mengvermogen is vereist. Deze uitvoering heeft een extra afdichting waardoor, bij wegvallen van het koude water, het warme water wordt afgesloten (Fail Safe).

INSTALLATIE

De mengautomaat kan in elke positie geïnstalleerd worden, dit heeft geen invloed op de werking.

WERKING

De mengautomaat wordt aangesloten op warm en koud water. Het thermostatische element detecteert de temperatuur en zal aan de hand van de ingestelde temperatuur de toevoer van het warme en koude water regelen tot dat de gewenste temperatuur is bereikt. De mengautomaat (zonder keerkleppen) kan als omschakelventiel worden gebruikt door de mengpoort als ingang te gebruiken.



TECHNISCHE SPECIFICATIES

Algemeen

Max. temp: 90 °C
 Max. druk: 10 bar
 Minimaal debiet: 5 l/min.

Materiaal

Behuizing: DZR messing en kunststof
 Afdichtingen: EPDM
 Binnenwerk: kunststof/koper
 Draadkoppelingen: messing
 Soldeerkoppeling: messing
 Perskoppeling: messing/RVS
 Pakking: fiberring

Medium

Water
 CV water

Certificaten

SVGW, ACS, KTW, W270

Onderhoud

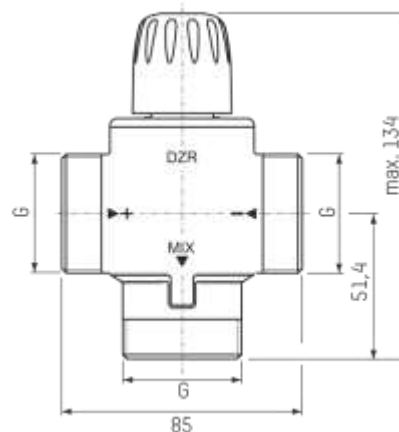
Jaarlijks reinigen van de mengauto-
 maat met een natuurlijk schoonmaak-
 middel zoals natuurzijde ter voorkom-
 ing van kalkaanslag. Verwijder ande-
 re vervuiling. Controleer regelmatig de
 keerkleppen (indien van toepassing)
 en op de juiste werking van de meng-
 automaat vooral bij gebruik in zorgin-
 stellingen.



TYPE OVERZICHT NOVAMIX HIGH CAPACITY

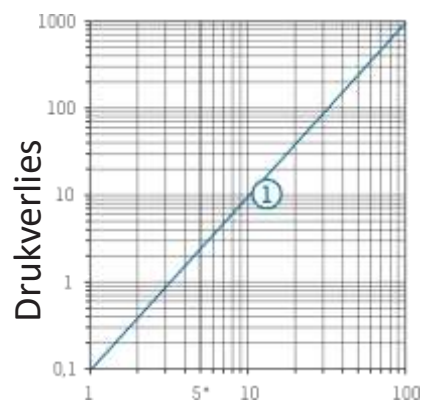
| Artikelnummer | DN | Aansluiting | Instelbereik | Flow (l/min) | Keerlep | Incl. koppelingen |
|---------------|----|-------------|--------------|--------------|---------|-------------------|
| 252.6034.107 | 25 | 5/4" BUI | 20-70 °C | 102 | Nee | Nee |
| 252.6034.500 | 25 | 1" BUI | 20-70 °C | 102 | Ja | Ja |
| 301.16034.200 | 25 | 1" BUI | 20-70 °C | 102 | Ja | Ja |
| 301.06034.200 | 25 | 1" BUI | 20-70 °C | 102 | Nee | Ja |

AFMETINGEN

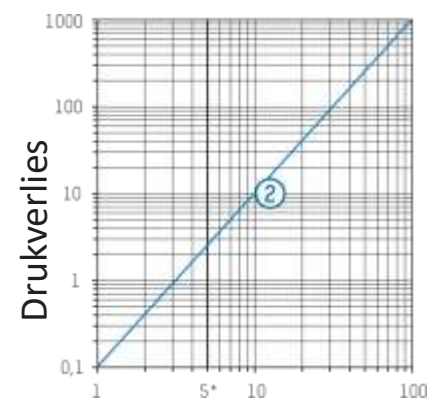


DRUKVERLIES DIAGRAM

1 zonder keerkleppen Kvs 6,1



2 met keerkleppen kvs 5,9



Debiet (l/)

Debiet (l/)

KOPPELINGEN

| Artikelnummer | Omschrijving |
|----------------|---|
| 10-6633 | Draadkoppeling 5/4" BIN naar 1" BIN |
| 10-6634 | Draadkoppeling voorzien van keerklep 5/4" BIN naar 1" BIN |
| 1015.650R9.000 | Perskoppeling 5/4" BIN x 32x3 |
| 10-5334 | Soldeerkoppeling 5/4" BIN naar 28mm |
| 71-9004 | Fiberring 5/4" |

ACCESSOIRES

| Artikelnummer | Omschrijving |
|---------------|---|
| 296.2328.000 | Isolatiebox 5/4" |
| 78-1001 | Snel reagerende Thermometer 1/2" M, 0-80 °C, Ø 63mm |

ONDERDELEN

| Artikelnummer | Omschrijving |
|---------------|--|
| 98-5268A | Binnenwerk element en regelschuif 20 - 70 °C |

NOVAMIX COMPACT 70 MC52

THERMOSTATISCHE MENGAUTOMAAT



OMSCHRIJVING

De Novamix Compact is een instelbare thermostatische mengautomaat en verzorgt een constante mengtemperatuur in diverse installaties. Door het warme water vanuit de ketel of het voorraadvat te mengen naar een lagere temperatuur kan verbranding bij het tappunt worden voorkomen.

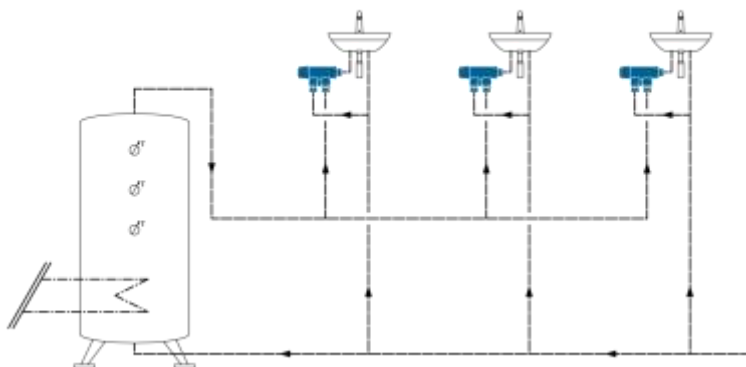
De Compact 70 mengautomaat is speciaal ontwikkeld voor montage direct onder de wastafel en heeft een vernikkelde afwerking.

INSTALLATIE

De mengautomaat kan in elke positie geïnstalleerd worden, dit heeft geen invloed op de werking. De compact 70 heeft standaard ingebouwde keerklep- en knel aansluitingen.

WERKING

De mengautomaat wordt aangesloten op warm en koud water. Het thermostatische element meet de temperatuur en zal aan de hand van de ingestelde temperatuur de toevoer van het warme en koude water regelen totdat de gewenste temperatuur is bereikt.



TECHNISCHE SPECIFICATIES

Algemeen

Max. temp: 90 °C
 Instelbereik: 30 - 70 °C
 Max. druk: 10 bar
 Min. druk: 0,5 bar
 Min. debiet: 5 l/min
 Max. debiet: 25 l/min

Materiaal

Behuizing: messing vernikkeld en kunststof (dop)
 Binnenwerk: koper, RVS en kunststof
 Afdichtingen: EPDM

Medium

Water
 CV water

Certificaten

SVGW, ACS, KTW, W270

Onderhoud

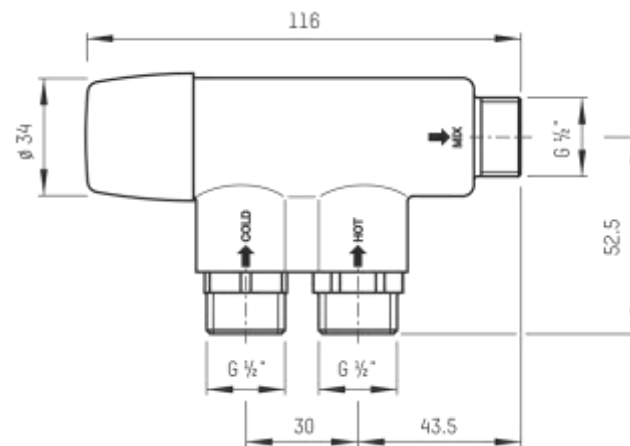
Jaarlijks reinigen van de mengautomaat met een natuurlijk schoonmaakmiddel zoals natuurzijn ter voorkoming van kalkaanslag. Verwijder andere vervuiling. Controleer de keerklep (indien van toepassing) en regelmatig op de juiste werking van de mengautomaat vooral bij gebruik in zorginstellingen.



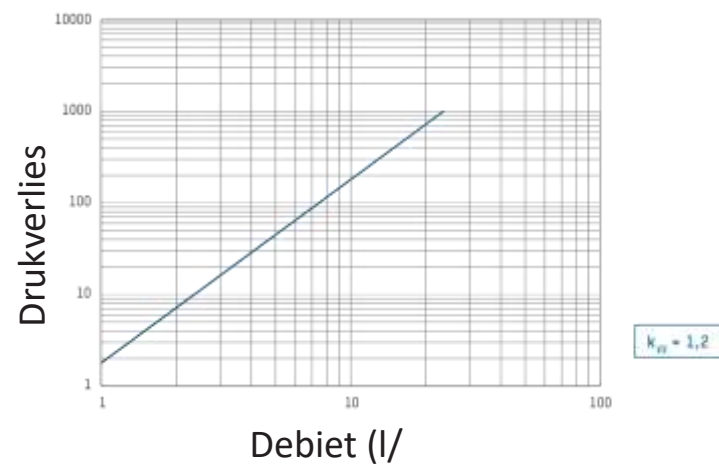
TYPE OVERZICHT NOVAMIX COMPACT 70

| Artikelnummer | DN | Aansluiting | Instelbereik | Flow l/m | Keerklep | Kv (m³/h) |
|-----------------|----|-----------------------|--------------|----------|----------|-----------|
| 52-6072+3222 | 15 | 10mm knel | 30-70 °C | 25 | Ja | 1,2 |
| 52-6072+3223 | 15 | 12mm knel | 30-70 °C | 25 | Ja | 1,2 |
| 52-6072+3225 | 15 | 15mm knel | 30-70 °C | 25 | Ja | 1,2 |
| 52-6072+3x12/10 | 15 | 3x12mm + 1x 10mm knel | 30-70 °C | 25 | Ja | 1,2 |

AFMETINGEN



DRUKVERLIES DIAGRAM



KOPPELINGEN

| Artikelnummer | Omschrijving |
|---------------|---------------------|
| 10-3222 | Knel koppeling 10mm |
| 10-3223 | Knel koppeling 12mm |
| 10-3225 | Knel koppeling 15mm |

ACCESSOIRES

| Artikelnummer | Omschrijving |
|---------------|--|
| 96-5223 | Adapter voor vlakke afdichting 1/2" |
| 78-1001 | Snelreagerende thermometer 1/2" M, Ø 63, 0—80 °C |

ONDERDELEN

| Artikelnummer | Omschrijving |
|---------------|--|
| 98-5265A | Binnenwerk element en regelschuif 30 - 70 °C |

NovaMix Compact

Thermostatisch mengventiel

Verzekerd van een constante temperatuur bij de menguitgang

Beschermt tegen verbranding

Automatische mengfunctie middels het thermostatisch element

Geschikt voor drinkwater

Coating ter preventie van kalkaanslag

protherm.nl | +31 (0)342-415751 | info@protherm.nl

NovaZone Valve

NovaZone Ball

TicoVal

Kogelafsluiters RVS 2-weg

Kogelafsluiters RVS 3-weg

Magneetventielen messing

Magneetventielen kunststof



NOVAZONE VALVE

2 & 3 WEG ZONEVENTIELEN



OMSCHRIJVING

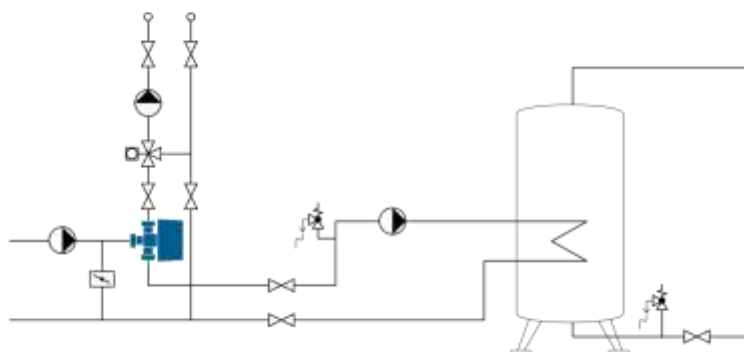
NovaZone valve zoneventielen kunnen worden toegepast in bijvoorbeeld verwarming, airconditioning, zonnepanelen installaties en andere industriële installaties. Het 2-weg zoneventiel schakelt aan/uit en het 3-weg zoneventiel wordt als omschakelventiel gebruikt.

INSTALLATIE

De motor mag niet ondersteboven geplaatst worden. Alle andere posities zijn mogelijk.

WERKING

Door aansturing van het schakelcontact wordt het zoneventiel geopend. Wordt de aansturing van het contact onderbroken dan sluit het ventiel weer. Het drieweg zoneventiel schakelt AB naar de A of B poort.



TECHNISCHE SPECIFICATIES

Ventiel

Maximale druk : 10bar

Temperatuurbereik: 5 °C tot +120 °C

Motor

Voeding: 230VAC

Vermogen: 6W

Beschermingsklasse: IP20

Kabellengte: 60cm

Handmatige bediening: ja

Openingstijd: 12sec

Sluittijd: 5 sec

Veerretour

Normally Closed

Materiaal

Behuizing: messing

Kogel: EPDM

Aansluitingen: binnendraad

Medium

Water

CV water

Water met toevoegingen tegen be-
vriazing en corrosie tot 50%

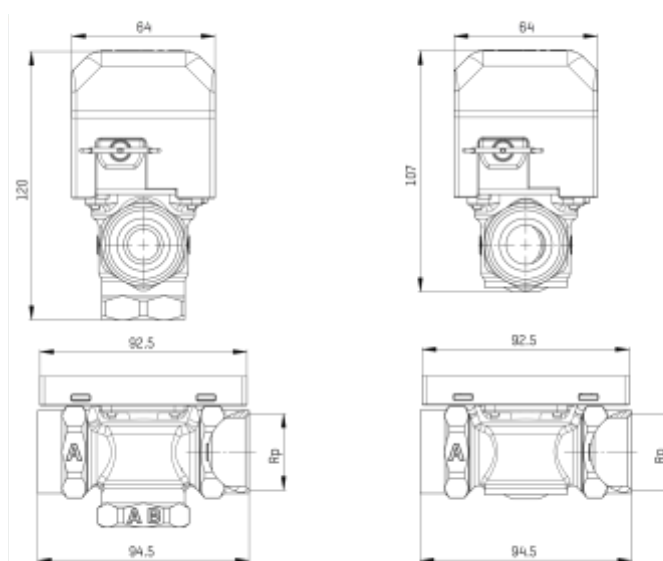
TYPE OVERZICHT NOVAZONE BALL 2-WEG

| 230VAC | DN | kVS (m3/h) | Δp max. (bar) | Aansluiting |
|----------------|----|------------|---------------|-------------|
| 1013.05242.000 | 15 | 3,3 | 1,4 | 1/2" BIN |
| 1013.05243.000 | 20 | 4,8 | 1,0 | 3/4" BIN |
| 1013.05244.000 | 25 | 4,6 | 1,0 | 1" BIN |

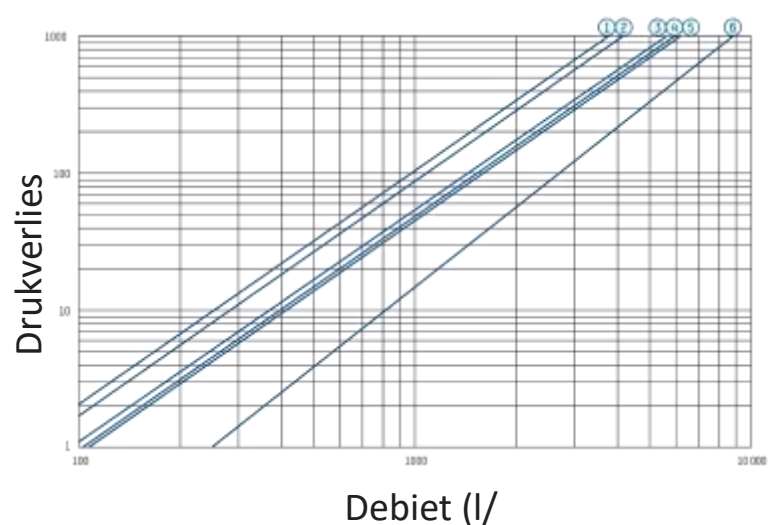
TYPE OVERZICHT NOVAZONE BALL 3-WEG

| 230VAC | DN | kVS (m3/h) | Δp max. (bar) | Aansluiting |
|----------------|----|------------|---------------|-------------|
| 1013.05342.000 | 15 | 3,5 | 1,4 | 1/2" BIN |
| 1013.05343.000 | 20 | 4,4 | 1,0 | 3/4" BIN |
| 1013.05344.000 | 25 | 8,8 | 0,5 | 1" F BIN |

AFMETINGEN



DRUKVERLIES DIAGRAM



1 DN15 2-weg

2 DN15 3-weg

3 DN20 3-weg

4 DN25 2-weg

5 DN20 3-weg

6 DN25 3-weg

NOVAZONE BALL

MOTORKOGELKRANEN 2 & 3 WEG



OMSCHRIJVING

Gemotoriseerde kogelkranen kunnen worden toegepast in bijvoorbeeld verwarming, airconditioning, zonne-energie installaties en andere industriële installaties. De 2-weg motorkogelkraan schakelt aan/uit en de 3-weg motorkogelkraan wordt als omschakelventiel gebruikt.

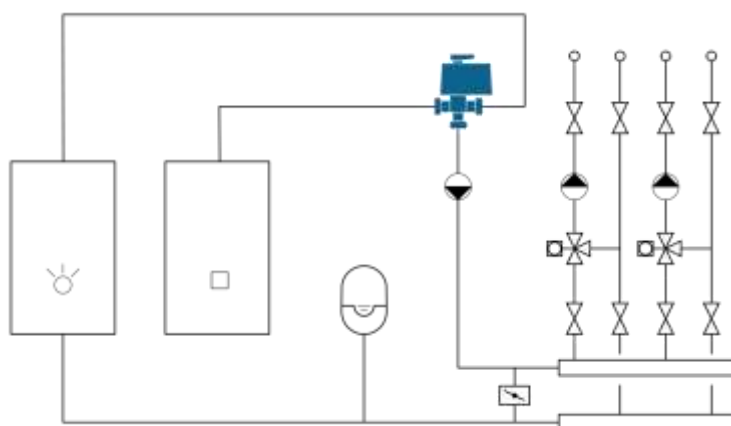
Andere uitvoeringen op aanvraag.

INSTALLATIE

De motor mag niet ondersteboven geplaatst worden. Alle andere posities zijn mogelijk. De motor kan ook 90 graden gedraaid worden ten opzicht van het ventiel.

WERKING

Door aansturing van het schakelcontact draait de motorkogelkraan van zijn nulpunt naar zijn eindpunt. Wordt de aansturing van het contact onderbroken dan draait de motor weer naar zijn nulpunt. De 2-weg motorkogelkraan schakelt aan/uit en de 3-weg motorkogelkraan schakelt van de A poort naar AB of van de B Poort naar AB.



TECHNISCHE SPECIFICATIES

Kogelkraan

Maximale druk : 10bar
 Max. drukverschil: 10bar
 Temperatuurbereik -15 °C tot +110 °C

Motor

Voeding: 230VAC of 24VAC
 Vermogen: 4,4VA
 Beschermingsklasse: IP42
 Hulpcontact: 1x
 Handmatige bediening: ja
 Looptijd: 45 sec. 3-weg 60sec.

Materiaal

Behuizing: messing vernikkeld
 Kogel: messing, verchromd
 Afdichtingen: PTFE en EPDM
 Aansluitingen: binnendraad

Medium

Water
 CV water
 Water met toevoegingen tegen be-
 vriezing en corrosie tot 45%

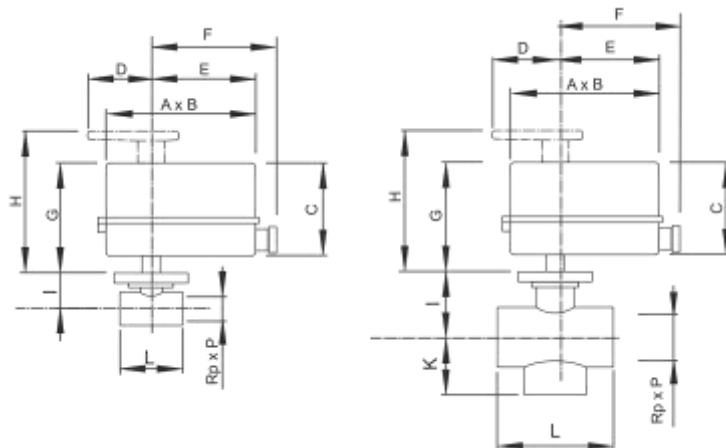
TYPE OVERZICHT NOVAZONE BALL 2-WEG

| 230VAC | 24VAC | Aansluiting | DN | Kv (m ³ /h) |
|----------------|----------------|-------------|----|------------------------|
| 1010.02172.000 | 1010.02072.000 | 1/2" F | 15 | 30 |
| 1010.02173.000 | 1010.02073.000 | 3/4" F | 20 | 55,6 |
| 1010.02174.000 | 1010.02074.000 | 1" F | 25 | 85 |
| 1010.02175.000 | 1010.02075.000 | 1 1/4" F | 32 | 120,5 |
| 1010.02176.000 | 1010.02076.000 | 1 1/2" F | 40 | 240 |
| 1010.02177.000 | 1010.02077.000 | 2" F | 50 | 360 |

TYPE OVERZICHT NOVAZONE BALL 3-WEG VERTICAAL

| 230VAC | 24VAC | Aansluiting | DN | Kv (m ³ /h) |
|----------------|----------------|-------------|----|------------------------|
| 1010.03172.000 | 1010.03072.000 | 1/2" F | 15 | 6,5 |
| 1010.03173.000 | 1010.03073.000 | 3/4" F | 20 | 10,5 |
| 1010.03174.000 | 1010.03074.000 | 1" F | 25 | 16,5 |
| 1010.03175.000 | 1010.03075.000 | 1 1/4" F | 32 | 27,2 |
| 1010.03176.000 | 1010.03076.000 | 1 1/2" F | 40 | 47,3 |
| 1010.03177.000 | 1010.03077.000 | 2" F | 50 | 73 |

AFMETINGEN



AFMETINGEN 2-WEG

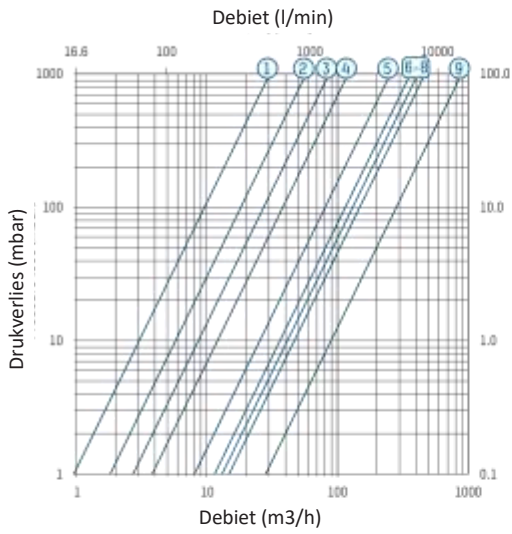
| | A+B | C | D | E | F | G | H | I | L |
|------|--------|----|----|----|-----|-----|-----|----|-----|
| DN15 | 130x73 | 84 | 55 | 90 | 110 | 100 | 129 | 41 | 56 |
| DN20 | 130x73 | 84 | 55 | 90 | 110 | 100 | 129 | 45 | 66 |
| DN25 | 130x73 | 84 | 55 | 90 | 110 | 100 | 129 | 49 | 76 |
| DN32 | 130x73 | 84 | 55 | 90 | 110 | 100 | 129 | 61 | 86 |
| DN40 | 130x73 | 84 | 55 | 90 | 110 | 100 | 129 | 66 | 97 |
| DN50 | 130x73 | 84 | 55 | 90 | 110 | 100 | 129 | 72 | 112 |

AFMETINGEN 3-WEG

| | A+B | C | D | E | F | G | H | I | L | K |
|------|--------|----|----|----|-----|-----|-----|----|-----|----|
| DN15 | 130x73 | 84 | 55 | 90 | 110 | 100 | 129 | 41 | 56 | 30 |
| DN20 | 130x73 | 84 | 55 | 90 | 110 | 100 | 129 | 45 | 66 | 35 |
| DN25 | 130x73 | 84 | 55 | 90 | 110 | 100 | 129 | 49 | 76 | 40 |
| DN32 | 130x73 | 84 | 55 | 90 | 110 | 100 | 129 | 61 | 86 | 54 |
| DN40 | 130x73 | 84 | 55 | 90 | 110 | 100 | 129 | 66 | 97 | 61 |
| DN50 | 130x73 | 84 | 55 | 90 | 110 | 100 | 129 | 72 | 112 | 73 |

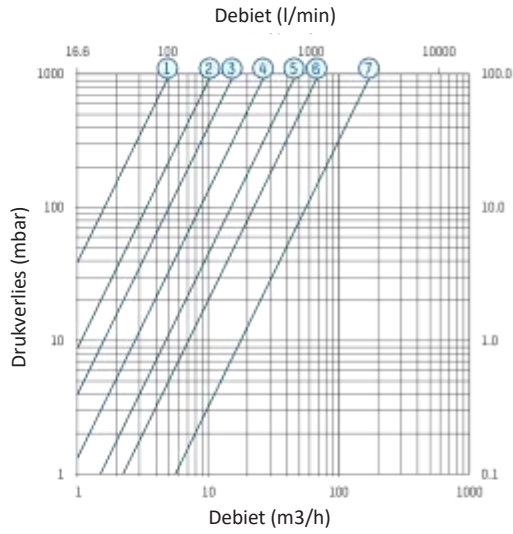
DRUKVERLIES DIAGRAM

2 - WEG

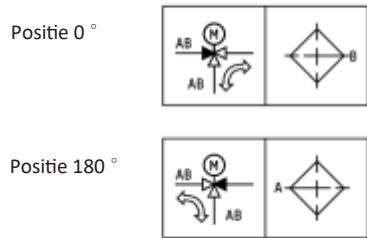


- 1 DN15 4 DN32
- 2 DN20 5 DN40
- 3 DN25 6 DN50

3 - WEG

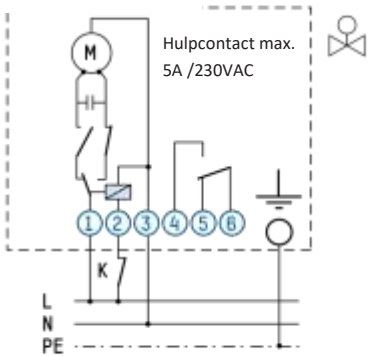


NOVAZONE BALL ROTATIE

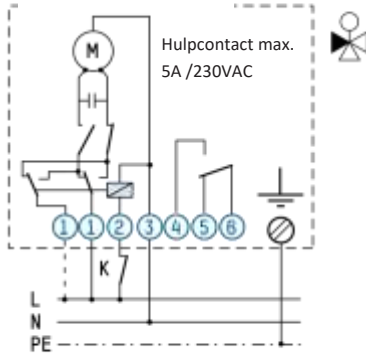


NOVAZONE BALL ELEKTRISCHE AANSLUITING

NovaZone Ball 2 - weg



NovaZone Ball 3 - weg



NOVAZONE BALL ONDERDELEN

| Artikel 230VAC | Artikel 24VAC | Omschrijving |
|----------------|----------------|--------------------|
| 1010.05625.000 | 1010.05627.000 | Motor tot 2" 2-weg |
| 1010.05635.000 | 1010.05637.000 | Motor tot 2" 3-weg |

TICOVAL

MOTORKOGELKRANEN



OMSCHRIJVING

Ticoval gemotoriseerde kogelkranen kunnen worden toegepast in bijvoorbeeld verwarming, airconditioning, zonne-energie installaties en andere industriële toepassingen. De Ticoval 2-weg motorkogelkraan schakelt aan/uit en de 3-weg motorkogelkraan wordt als omschakelventiel gebruikt.

Andere uitvoeringen op aanvraag.

INSTALLATIE

De motor mag niet ondersteboven geplaatst worden. Alle andere posities zijn mogelijk. De motor kan ook 90° graden gedraaid worden ten opzicht van het ventiel.

WERKING

Door aansturing van het schakelcontact draait de motorkogelkraan van zijn nulpunt naar zijn eindpunt. Wordt de aansturing van het contact onderbroken dan draait de motor weer naar zijn nulpunt. De 2-weg motorkogelkraan schakelt aan/uit en de 3-weg motorkogelkraan schakelt van de A poort naar AB of van de B Poort naar AB.



EA80R



EA100R (uitlopend)



EA200R



EA500R

TECHNISCHE SPECIFICATIES 2-WEG

Kogelkraan

Maximale druk: 10bar tot DN40
6 bar DN50
40bar 2 1/2"
25bar 3" & 4"
16bar flens

Temperatuurbereik < DN65:
tot +95 °C (1h)

Temperatuurbereik > DN50:
-10 tot +120 °C

Motor

Voeding: 230VAC of 24VAC

Vermogen:

- EA80R 3,5VA
- EA100R 3,5 VA (uitlopend)
- EA200R 3,5VA
- EA500R 11,5VA

Looptijd: 60sec

Beschermingsklasse:

- EA80R IP42
- EA100R IP40 (uitlopend)
- EA200R IP50
- EA500R IP65 (5W Verwarming)

Hulpcontact:

- EA80R/EA100R/EA200R 1x
- EA500R 2x

Materiaal

Behuizing: messing 58 vernikkeld

Kogel: messing 58, verchromd

Flenzen: staal, gegalvaniseerd

Afdichtingen: EPDM

Medium

Water

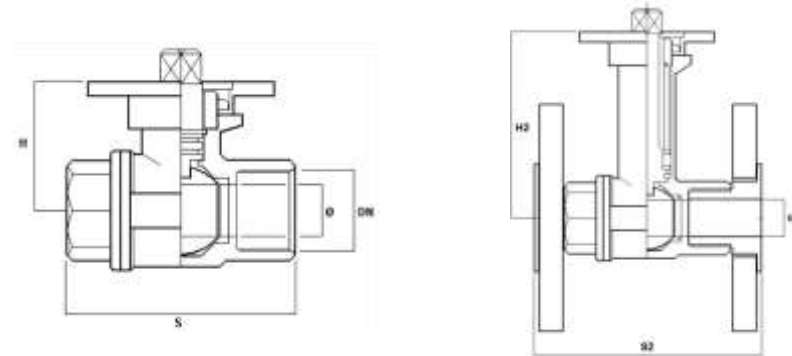
CV water

Water met toevoegingen tegen be-
vriezen en corrosie op basis van ethy-
leen en propyleen geen minerale oliën

TYPE OVERZICHT TICOVAL 2-WEG

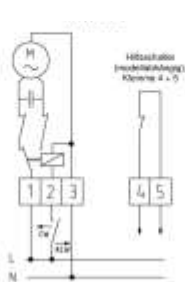
| 230VAC | 24VAC | DN | Aansluitingen | Kv (m ³ /h) | Type motor |
|----------------|----------------|-----|---------------|------------------------|------------|
| 56-21721 | 56-20721 | 15 | 1/2" F | 23 | EA80R |
| 56-21731 | 56-20731 | 20 | 3/4" F | 43 | EA80R |
| 56-21741 | 56-20741 | 25 | 1" F | 63 | EA80R |
| 56-21751 | 56-2075 | 32 | 1 1/4" F | 105 | EA100/200R |
| 56-2176 | 56-2076 | 40 | 1 1/2" F | 170 | EA100/200R |
| 56-2177 | 56-2077 | 50 | 2" F | 250 | EA100/200R |
| 56-2178 | 56-2078 | 65 | 2 1/2" F | 530 | EA500R |
| 1010.12811.000 | 1010.02811.000 | 65 | Flens PN16 | 530 | EA500R |
| 56-2179 | 56-2079 | 80 | 3" F | 790 | EA500R |
| 1010.12911.000 | 1010.02911.000 | 80 | Flens PN16 | 790 | EA500R |
| 56-2180 | 56-2080 | 100 | 4" F | 1230 | EA500R |
| 1010.12011.000 | 1010.02011.000 | 100 | Flens PN16 | 1230 | EA500R |

AFMETINGEN

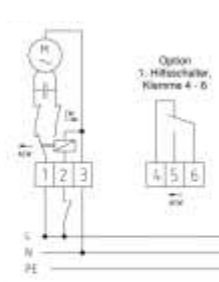


| Uitvoering | Ø boring [mm] | S [mm] | S2 [mm] | H [mm] | H2 [mm] |
|-------------|---------------|--------|---------|--------|---------|
| DN15 | 15 | 56 | 95 | 41 | 82 |
| DN20 | 20 | 68 | 110 | 45 | 86 |
| DN25 | 25 | 78 | 120 | 49 | 92 |
| DN32 | 32 | 90 | 130 | 61 | 101 |
| DN40 | 39 | 100 | 146 | 66 | 106 |
| DN50 | 48 | 115 | 167 | 72 | 123 |
| DN65—2 1/2" | 64 | 142 | 190 | 90 | 90 |
| DN80—3" | 78 | 157 | 214 | 100 | 100 |
| DN100—4" | 100 | 196 | 254 | 127 | 127 |

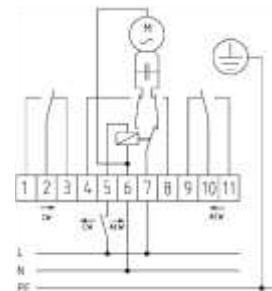
TICOVAL ELEKTRISCHE AANSLUITING



EA80R



EA100R (uitlopend)



EA500R

EA200R

TECHNISCHE SPECIFICATIES 3-WEG

Kogelkraan

Maximale druk 40bar draad
16bar flens
Max. drukverschil: 6 bar
Temperatuurbereik: -10 tot +120 °C

Motor

Voeding: 230VAC of 24VAC

Vermogen:

EA80R 3,5VA
EA100R 3,5 VA (uitlopend)
EA200R 3,5VA
EA500R 11,5VA

Looptijd: 60sec

Beschermingsklasse:

EA80R IP42
EA100R IP40 (uitlopend)
EA200R IP50
EA500R IP65 (5W Verwarming)

Hulpcontact:

EA80R/EA100R/EA200R 1x
EA500R 2x

Materiaal

Behuizing: messing 58 vernikkeld
Kogel: messing 58, verchromd
Flenzen: staal, gegalvaniseerd
Afdichtingen: EPDM

Medium

Water

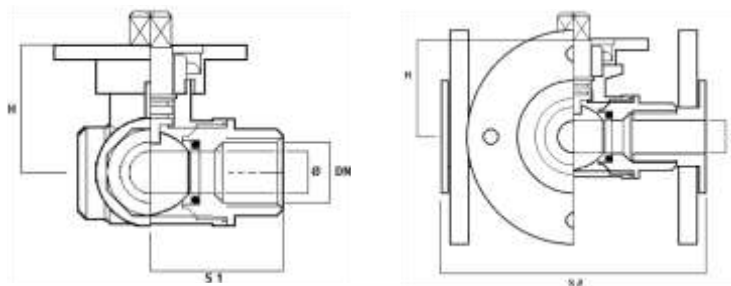
CV water

Water met toevoegingen tegen bevriezen en corrosie op basis van ethyleen en propyleen geen minerale oliën

TYPE OVERZICHT TICOVAL 3-WEG HORIZONTAAL

| 230VAC | 24VAC | DN | Aansluitingen | | Kv (m³/h) | Type Motor |
|----------------|----------------|----|---------------------|----------|-----------|------------|
| 56-31721 | 56-30721 | 15 | 1/2" F | L-Boring | 2,3 | EA80R |
| 56-31721T | 56-30721T | 15 | 1/2" F | T-Boring | 2,3 | EA80R |
| 56-31731 | 56-30731 | 20 | 3/4" F | L-Boring | 5,5 | EA80R |
| 56-31731T | 56-30731T | 20 | 3/4" F | T-Boring | 5,5 | EA80R |
| 56-31741 | 56-30741 | 25 | 1" F | L-Boring | 11 | EA80R |
| 56-31741T | 56-30741T | 25 | 1" F | T-Boring | 11 | EA80R |
| 56-31751 | 56-30751 | 32 | 1 1/4" F | L-Boring | 17 | EA80R |
| 56-31751T | 56-30751T | 32 | 1 1/4" F | T-Boring | 17 | EA80R |
| 56-3176 | 56-3076 | 40 | 1 1/2" F | L-Boring | 25 | EA100R |
| 56-3176T | 56-3076T | 40 | 1 1/2" F | T-Boring | 25 | EA100R |
| 56-3177 | 56-3077 | 50 | 2" F | L-Boring | 45 | EA100R |
| 56-3177T | 56-3077T | 50 | 2" F | T-Boring | 45 | EA100R |
| 56-3178 | 56-3078 | 65 | 2 1/2" F | L-Boring | 75 | EA500R |
| 56-3178T | 56-3078T | 65 | 2 1/2" F | T-Boring | 75 | EA500R |
| 1010.13927.000 | 1010.03927.000 | 65 | Flens PN16 L-boring | | 75 | EA500R |

AFMETINGEN 3-WEG HORIZONTAAL



| Uitvoering | ∅ boring [mm] | S | S2 | S3 | S4 | H |
|------------|---------------|----|-----|-----|-----|----|
| DN15 | 10 | 41 | 82 | | | 44 |
| DN20 | 15 | 45 | 90 | | | 47 |
| DN25 | 20 | 53 | 106 | 148 | 89 | 56 |
| DN32 | 25 | 60 | 120 | 160 | 110 | 60 |
| DN40 | 32 | 71 | 142 | 187 | 116 | 79 |
| DN50 | 40 | 83 | 166 | 216 | 108 | 86 |
| DN65 | 50 | 97 | 194 | 240 | 120 | 91 |



KOGELAFSLUITERS RVS

2-WEG RVS 316



OMSCHRIJVING

De 2-weg kogelkranen zijn gemaakt van RVS 316 en daardoor ook toepasbaar in de chemische en de levensmiddelen industrie. Daarnaast kunnen de kogelkranen ook worden toegepast in andere omgevingen waar met agressieve middelen wordt gewerkt. De kogelkraan hebben een volledige boring zodat ze geschikt zijn voor grote volumestromen. Tevens zijn ze bestand tegen hoge drukken.

INSTALLATIE

De kogelkranen kunnen in ieder gewenste positie gemonteerd worden.

WERKING

De kogelkraan wordt bedient door middel van de hendel. De kogelkraan kan daarmee, na ontgrendeling, geopend en gesloten worden. Een tussenpositie is ook mogelijk.

TECHNISCHE SPECIFICATIES

Algemeen

Materiaal in contact met medium:

AISI316

Materialen hendel, blokkering, bout:

AISI304

Materiaal afdichtingen: PTFE

2x binnendraad UNI ISO 228/1

Maximale werkdruk

1/4" - 1" 85 bar

1 1/4" - 1 1/2" 70 bar

2" - 4" 63 bar

Zie grafiek voor bijbehorende temperaturen

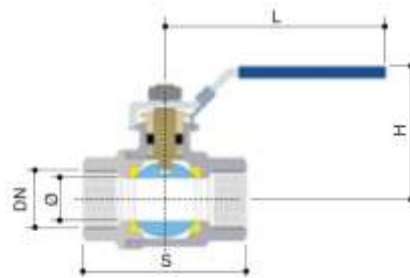
Maximale werktemperatuur:

-25 °C tot +180°C

TYPE OVERZICHT KOGELAFSLUITER RVS

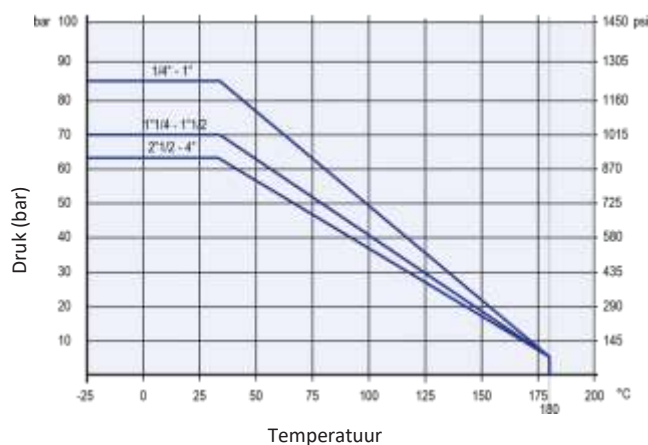
| Artikelnummer | DN | Aansluiting | KW |
|----------------|-----|-------------|------|
| 1011.16602.000 | 8 | 1/4" | 16 |
| 1011.16603.000 | 10 | 3/8" | 18 |
| 1011.16605.000 | 15 | 1/2" | 20 |
| 1011.16607.000 | 20 | 3/4" | 45 |
| 1011.16610.000 | 25 | 1" | 60 |
| 1011.16612.000 | 32 | 1 1/4" | 100 |
| 1011.16615.000 | 40 | 1 1/2" | 170 |
| 1011.16620.000 | 50 | 2" | 265 |
| 1011.16625.000 | 65 | 2 1/2" | 510 |
| 1011.16630.000 | 80 | 3" | 790 |
| 1011.16640.000 | 100 | 4" | 1230 |

AFMETINGEN

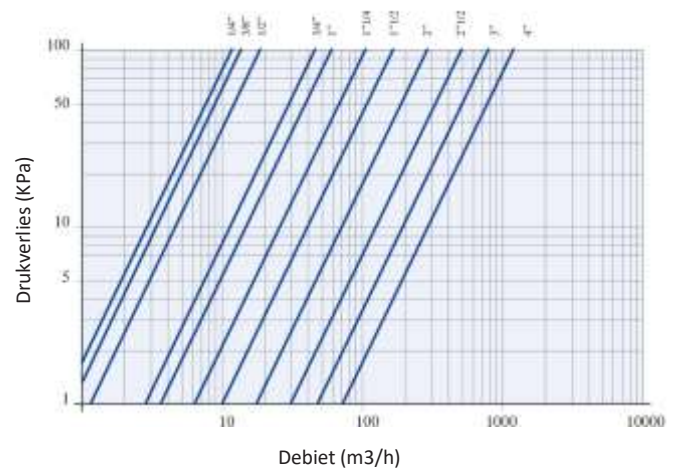


| DN | Ø (mm) | S (mm) | H (mm) | L (mm) |
|-----|--------|--------|--------|--------|
| 8 | 11,5 | 49 | 48 | 100 |
| 10 | 12,5 | 49 | 48 | 100 |
| 15 | 15 | 55 | 52 | 100 |
| 20 | 20 | 66 | 57 | 115 |
| 25 | 25 | 78,5 | 75 | 150 |
| 32 | 32 | 90 | 80 | 150 |
| 40 | 40 | 98,5 | 95 | 180 |
| 50 | 50 | 120 | 96 | 180 |
| 65 | 65 | 147 | 125 | 245 |
| 80 | 76 | 172 | 135 | 245 |
| 100 | 94 | 220 | 160 | 278 |

DRUK/TEMPERATUUR DIAGRAM



DRUKVERLIES DIAGRAM



KOGELAFSLUITERS RVS

2-WEG 3 DELIG RVS 316



OMSCHRIJVING

De 2-weg kogelkranen zijn gemaakt van RVS 316 en daardoor toepasbaar in de chemische en de levensmiddelen industrie. Daarnaast kunnen de kogelkranen ook worden toegepast in andere omgevingen waar met agressieve middelen wordt gewerkt. De kogelkraan hebben een volledige boring zodat ze geschikt zijn voor grote volumestromen. Tevens zijn ze bestand tegen hoge drukken.

INSTALLATIE

De kogelkranen kunnen in ieder gewenste positie gemonteerd worden. Indien de kogelkraan wordt toegepast met een elektrische aandrijving dan nooit ondersteboven installeren.

WERKING

De kogelkraan wordt bedient door middel van de hendel. De kogelkraan kan daarmee, na ontgrendeling, geopend en gesloten worden. Een tussenpositie is ook mogelijk. Wordt er een elektrische aandrijving gebruikt dan opent of sluit de kogelkraan door de aandrijving aan te sturen.

TECHNISCHE SPECIFICATIES

Algemeen

Materiaal in contact met medium:

AISI316

Materialen hendel, blokkering, bout:

AISI304

Materiaal afdichtingen: PTFE

2x binnendraad

Maximale werkdruk

1/4" - 1" 85 bar

1 1/4" - 1 1/2" 70 bar

2" - 4" 60 bar

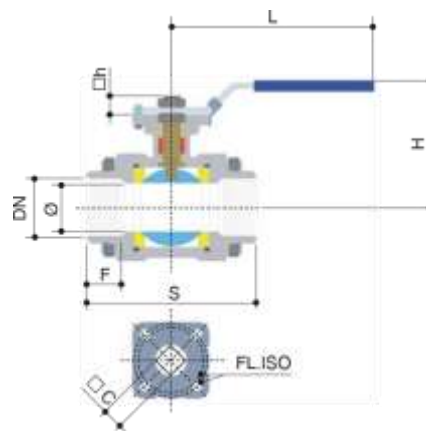
Zie grafiek voor bijbehorende temperaturen

Maximale werktemperatuur:

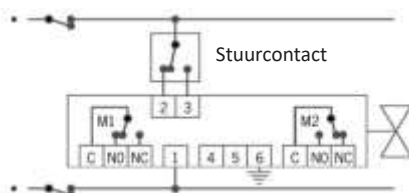
-25 °C tot +180°C

TYPE OVERZICHT KOGELAFSLUITER RVS

| Artikelnummer | Aansluiting | DN | KW | Ø | S | F | H | L | □C | □h |
|----------------|-------------|-----|------|------|-----|----|-----|-----|----|------|
| 1011.16502.000 | 1/4" | 8 | 16 | 11 | 48 | 10 | 60 | 117 | 9 | 8 |
| 1011.16503.000 | 3/8" | 10 | 18 | 12.7 | 48 | 11 | 60 | 117 | 9 | 8 |
| 1011.16505.000 | 1/2" | 15 | 20 | 15 | 55 | 15 | 65 | 117 | 9 | 9 |
| 1011.16507.000 | 3/4" | 20 | 45 | 20 | 74 | 16 | 72 | 135 | 11 | 11 |
| 1011.16510.000 | 1" | 25 | 60 | 25 | 81 | 19 | 75 | 140 | 11 | 11 |
| 1011.16512.000 | 1 1/4" | 32 | 100 | 32 | 91 | 21 | 90 | 203 | 14 | 12.5 |
| 1011.16515.000 | 1 1/2" | 40 | 170 | 40 | 103 | 21 | 95 | 203 | 14 | 12.5 |
| 1011.16520.000 | 2" | 50 | 265 | 50 | 120 | 25 | 105 | 203 | 14 | 12 |
| 1011.16525.000 | 2 1/2" | 65 | 510 | 65 | 151 | 30 | 140 | 260 | 17 | 17 |
| 1011.16530.000 | 3" | 80 | 790 | 80 | 182 | 33 | 165 | 260 | 17 | 19 |
| 1011.16540.000 | 4" | 100 | 1230 | 100 | 220 | 39 | 170 | 280 | 17 | 20 |



ELEKTRISCHE AANSLUITING



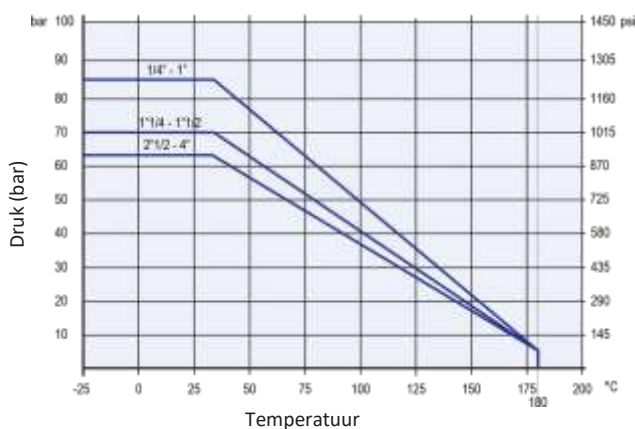
Hulpcontacten M1/M2 op aanvraag

OPTIONEEL MET ACTUATOR

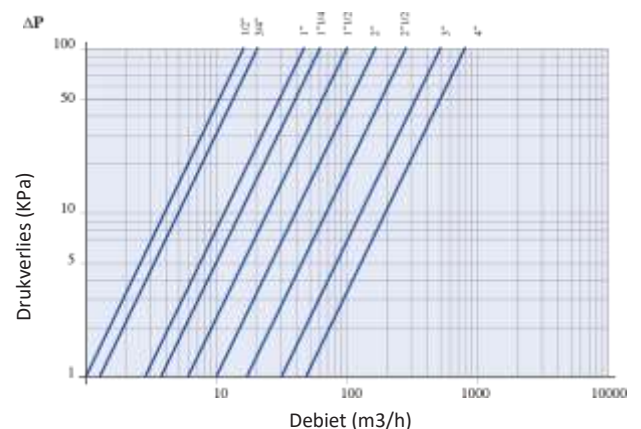
| Artikelnummer | Aansluiting | Elektrische actuator |
|----------------|-------------|----------------------|
| 1010.65022.500 | 1/4" | 230VAC 35sec. IP65 |
| 1010.65032.500 | 3/8" | 230VAC 35sec. IP65 |
| 1010.65052.500 | 1/2" | 230VAC 35sec. IP65 |
| 1010.65072.680 | 3/4" | 230VAC 35sec. IP65 |
| 1010.65102.680 | 1" | 230VAC 35sec. IP65 |



DRUK/TEMPERATUUR DIAGRAM



DRUKVERLIES DIAGRAM



KOGELAFSLUITERS RVS

3 - WEG RVS 316



OMSCHRIJVING

De 3-weg kogelkranen zijn gemaakt van RVS 316 en daardoor ook toepasbaar in de chemische en de levensmiddelen industrie. Daarnaast kunnen de kogelkranen ook worden toegepast in andere omgevingen waar met agressieve middelen wordt gewerkt. De kogelkraan hebben een gereduceerde doorlaat en zijn met een L of T boring verkrijgbaar.

INSTALLATIE

De kogelkranen kunnen in ieder gewenste positie gemonteerd worden. Indien de kogelkraan wordt toegepast met een elektrische aandrijving dan niet ondersteboven installeren.

WERKING

De kogelkraan wordt bedient door middel van de hendel. De kogelkraan kan daarmee, na ontgrendeling, geopend en gesloten worden. Een tussenpositie is ook mogelijk. Wordt er een elektrische aandrijving gebruikt dan opent of sluit de kogelkraan door de aandrijving aan te sturen.

TECHNISCHE SPECIFICATIES

Algemeen

Materiaal in contact met medium:

AISI316

Materialen hendel, blokkering, bout:

AISI304

Materiaal afdichtingen: PPL

Materiaal O-ring: FP

2x binnendraad

Maximale werkdruk

1/4" - 1" 83 bar

1 1/4" - 1 1/2" 69 bar

2" - 4" 63 bar

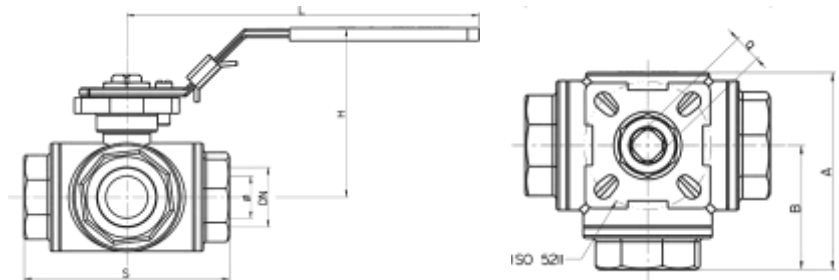
Zie grafiek voor bijbehorende temperaturen

Maximale werktemperatuur:

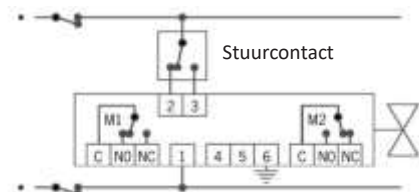
-50 °C tot +250°C

TYPE OVERZICHT KOGELAFSLUITER RVS

| Artikelnummer L | Artikelnummer T | Aansl. | KW | ∅ | S | H | L | A | B | q |
|-----------------|-----------------|--------|----|-----|-----|-----|-----|-------|------|----|
| 1011.14402.000 | 1011.14502.000 | 1/4" | 3 | 9,5 | 75 | 66 | 130 | 57,5 | 37,5 | 9 |
| 1011.14403.000 | 1011.14503.000 | 3/8" | 3 | 11 | 75 | 66 | 130 | 57,5 | 37,5 | 9 |
| 1011.14405.000 | 1011.14505.000 | 1/2" | 4 | 12 | 75 | 66 | 130 | 57,5 | 37,5 | 9 |
| 1011.14407.000 | 1011.14507.000 | 3/4" | 6 | 15 | 85 | 72 | 161 | 65,5 | 42,5 | 11 |
| 1011.14410.000 | 1011.14510.000 | 1" | 12 | 20 | 100 | 77 | 161 | 79 | 50 | 11 |
| 1011.14412.000 | 1011.14512.000 | 1 1/4" | 21 | 25 | 122 | 92 | 203 | 97 | 61 | 14 |
| 1011.14415.000 | 1011.14515.000 | 1 1/2" | 35 | 32 | 131 | 96 | 203 | 106,5 | 65,5 | 14 |
| 1011.14420.000 | 1011.14520.000 | 2" | 47 | 40 | 158 | 107 | 203 | 129 | 79 | 14 |



ELEKTRISCHE AANSLUITING



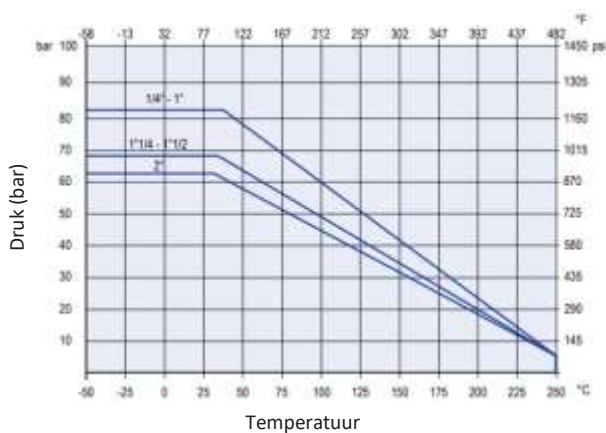
Hulpcontacten M1/M2 op aanvraag

OPTIONEEL MET ACTUATOR

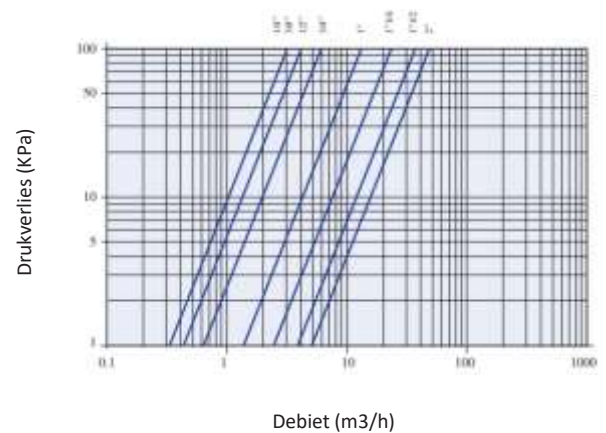
| Artikelnummer L | Artikelnummer T | Aansluiting | Elektrische actuator |
|-----------------|-----------------|-------------|----------------------|
| 1010.44022.500 | 1010.45022.500 | 1/4" | 230VAC 35sec. IP65 |
| 1010.44032.500 | 1010.45032.500 | 3/8" | 230VAC 35sec. IP65 |
| 1010.44052.500 | 1010.45052.500 | 1/2" | 230VAC 35sec. IP65 |
| 1010.44072.680 | 1010.45072.680 | 3/4" | 230VAC 35sec. IP65 |



DRUK/TEMPERATUUR DIAGRAM



DRUKVERLIES DIAGRAM



MAGNEETVENTIELEN

MESSING



OMSCHRIJVING

Magneetventielen kunnen worden toegepast in bijvoorbeeld verwarming, airconditioning, zonne-energie installaties en andere industriële installaties. Een magneetventiel sluit of opent zodra de spoel bekrachtigd wordt. Door deze simpele werking en de vele soorten aansluiten heeft het magneetventiel dan ook tal van toepassingen en mogelijkheden.

INSTALLATIE

Het magneetventiel mag niet ondersteboven geplaatst worden. Alle andere posities zijn mogelijk. De stromingsrichting is aangegeven op de behuizing en is van belang voor een goede werking.

WERKING

Door aansturing van het schakelcontact wordt het magneetventiel, afhankelijk van het type, geopend of gesloten. Wordt de aansturing van het contact onderbroken dan sluit of opent het ventiel weer. De indirecte magneetventielen hebben een lage voordruk nodig om te kunnen openen.

TECHNISCHE SPECIFICATIES

Algemeen

Maximale druk : 16bar

Minimale druk (indirect): 0(0,3) bar

Temperatuurbereik: -10 °C tot +90 °C

Spoel

Voeding: 230VAC, 24VAC of 24VDC

Vermogen: 10VA(16VA)(7W DC)

Veerretour

Materiaal

Behuizing: messing

Membraan: NBR

Aansluitingen: binnendraad

Medium

Water

CV water

Andere specificaties op aanvraag.

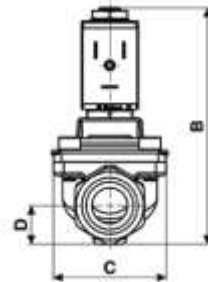
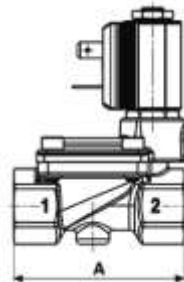
TYPE OVERZICHT INDIRECT WERKEND

| 230VAC | 24VAC | 24VDC | Aansluiting | Functie | Max. l/min |
|--------------|-------------|-------------|-------------|---------|------------|
| 2104-230VAC | 2104-24VAC | 2104-24VDC | 3/8" F | NC | 55 |
| 2105-230VAC | 2105-24VAC | 2105-24VDC | 1/2" F | NC | 63 |
| 2105K-230VAC | 2105K-24VAC | 2105K-24VDC | 15mm knel | NC | 63 |
| R2105-230VAC | R2105-24VAC | R2105-24VDC | 1/2" F | NO | 63 |
| 2106-230VAC | 2106-24VAC | 2106-24VDC | 3/4" F | NC | 140 |
| R2106-230VAC | R2106-24VAC | R2106-24VDC | 3/4" F | NO | 140 |
| 2122-230VAC | 2122-24VAC | 2122-24VDC | 1" F | NC | 160 |
| 2123-230VAC | 2123-24VAC | 2123-24VDC | 1 1/4" F | NC | 370 |
| 2124-230VAC | 2124-24VAC | 2124-24VDC | 1 1/2" F | NC | 400 |

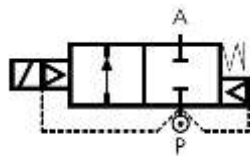
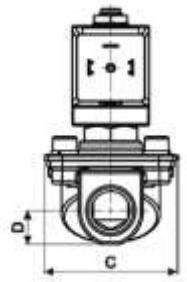
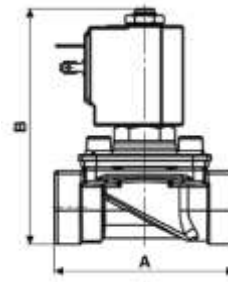
TYPE OVERZICHT DIRECT WERKEND

| 230VAC | 24VAC | 24VDC | Aansluiting | Functie | Max. l/min |
|-------------|------------|------------|-------------|---------|------------|
| 2189-230VAC | 2189-24VAC | 2189-24VDC | 1/2" F | NC | 65 |
| 2190-230VAC | 2190-24VAC | 2190-24VDC | 3/4" F | NC | 80 |
| 2192-230VAC | 2192-24VAC | 2192-24VDC | 1" F | NC | 85 |

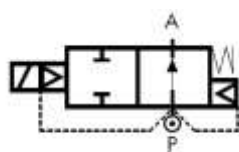
Indirect werkend



Direct werkend



Normally Closed



Normally Open

AFMETINGEN

| Artikel | A | B | C | D | Gewicht |
|------------|-----|-----|------|------|---------|
| 2104 | 67 | 90 | 45.6 | 15 | 0.4 |
| 2105(alle) | 67 | 90 | 45.6 | 15 | 0.4 |
| 2106 | 96 | 115 | 72 | 23 | 1.2 |
| 2122 | 96 | 115 | 72 | 23 | 1.2 |
| 2123 | 140 | 140 | 96 | 31 | 2.8 |
| 2124 | 140 | 140 | 96 | 31 | 2.8 |
| 2189 | 75 | 108 | 55 | 14 | 0.5 |
| 2190 | 85 | 108 | 55 | 21.5 | 0.8 |
| 2192 | 85 | 108 | 55 | 21.5 | 0.7 |

ONDERDELEN

| Artikelnummer | Omschrijving | Geschikt voor magneetklep |
|---------------|--------------|-------------------------------|
| 24S | Spoel 24VAC | Indirect tot en met 1" |
| 24S DC | Spoel 24VDC | Indirect tot en met 1" |
| 220S | Spoel 230VAC | Indirect tot en met 1" |
| 24M | Spoel 24VAC | Direct, Indirect vanaf 1 1/4" |
| 24M DC | Spoel 24VDC | Direct, Indirect vanaf 1 1/4" |
| 220M | Spoel 230VAC | Direct, Indirect vanaf 1 1/4" |



MAGNEETVENTIELEN

KUNSTSTOF



OMSCHRIJVING

Magneetventielen kunnen worden toegepast in bijvoorbeeld verwarming, airconditioning en andere industriële installaties. De kunststof magneetventiel worden ook gebruikt in douchesystemen en ander sanitaire installaties .

Het magneetventiel opent zodra de spoel bekrachtigd wordt.

INSTALLATIE

Het magneetventiel mag niet ondersteboven geplaatst worden. Alle andere posities zijn mogelijk. De stromingsrichting is aangegeven op de behuizing en is van belang voor een goede werking.

WERKING

Door aansturing van het schakelcontact wordt het magneetventiel geopend.

Wordt de aansturing van het contact onderbroken dan sluit het ventiel weer.

TECHNISCHE SPECIFICATIES

Algemeen

Maximale druk : 10 bar
 Minimale druk: 0,5 bar
 Temperatuurbereik: 90 °C

Spoel

Voeding: 24VAC
 Vermogen: 13VA
 Veerretour

Materiaal

Behuizing: glasvezel versterkt kunststof PA6.6
 Membraan: EPDM
 Aansluitingen: buitendraad

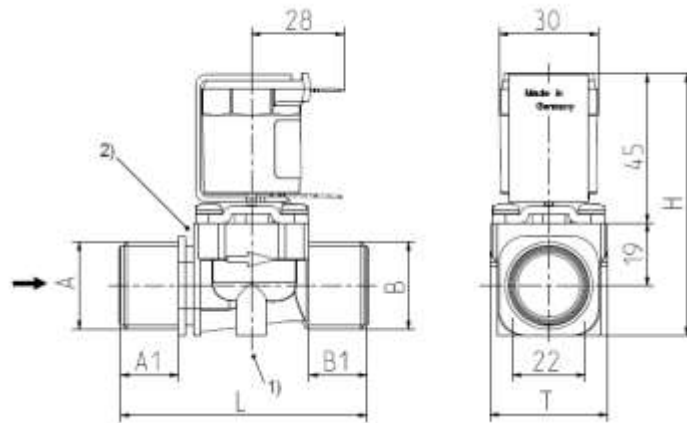
Medium

Water
 CV water

Andere specificaties op aanvraag.

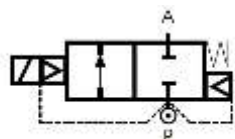
TYPE OVERZICHT MAGNEETVENTIEL KUNSTSTOF

| Artikelnummer | DN | Aansluiting | Voeding | Kv |
|---------------|----|-------------|---------|----------|
| 56-5161M | 10 | 1/2" M | 24VAC | 21 l/min |
| 51-5166 | 10 | 3/4" M | 24VAC | 21 l/min |

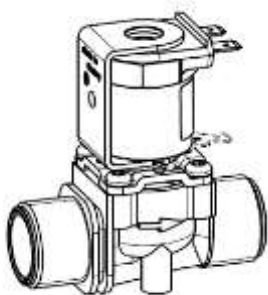


AFMETINGEN

| Artikelnummer | A | A1/B1 | L | H | T |
|---------------|------|-------|----|----|----|
| 56-5161M | 1/2" | 15 | 70 | 79 | 36 |
| 56-5166 | 3/4" | 18 | 70 | 79 | 36 |




Normally Closed



NovaMix Value
thermostatische mengautomaten
Voor constante mengtemperaturen

*Geschild voor
drinkwater
installaties*



*Coating
tegen kalkaanslag*

Isolatiebox

Info: protherm.nl

Hydronisch balanceren | Distributietechnologie |
Systeemtechnologie | Ventielen en accessoires



TacoControl Flowmeter

TacoSetter Inline 100

TacoSetter Inline 130

TacoSetter Bypass 100

TacoSetter Bypass 130

TacoSetter Bypass 185

TacoSetter Bypass Flens

TacoSetter Rondo

TacoSetter Hyline



Selecteer de TacoSetter met het juiste instelbereik.

| Instel-meetbereik | 0,3 | 0,6 | 1 | 1,5 | 2 | 2,4 | 3 | 3,5 | 4 | 6 | 7,5 | 8 | 10 | 12 | 15 | 16 | 20 | 28 | 30 | 40 | 90 |
|--|---------------|-----|---|-----|---|-----|---|-----|---|---|-----|---|----|----|----|----|----|----|----|----|----|
| TacoSetter Inline 100 | | | | | | | | | | | | | | | | | | | | | |
| 23-1202 223.1232.104 | 0,3—1,5 l/min | | | | | | | | | | | | | | | | | | | | |
| 23-1203 23-1233 223.1233.104 | 0,6—2,4 l/min | | | | | | | | | | | | | | | | | | | | |
| 23-1204 23-1234 223.1204.104 223.1234.104 | 1—3,5 l/min | | | | | | | | | | | | | | | | | | | | |
| 23-1208 23-1238 223.1208.104 223.1238.104 | 2—8 l/min | | | | | | | | | | | | | | | | | | | | |
| 23-1209 23-1239 223.1209.104 | 3—12 l/min | | | | | | | | | | | | | | | | | | | | |
| 23-1300 | 4—15 l/min | | | | | | | | | | | | | | | | | | | | |
| 23-1302 | 8—30 l/min | | | | | | | | | | | | | | | | | | | | |
| 23-1305 | 10—40 l/min | | | | | | | | | | | | | | | | | | | | |
| TacoSetter Inline 130 | | | | | | | | | | | | | | | | | | | | | |
| 601.07234.104 | 1—3,5 l/min | | | | | | | | | | | | | | | | | | | | |
| 601.07238.104 | 2—8 l/min | | | | | | | | | | | | | | | | | | | | |
| 601.07318.000 | 1,5—7,5 l/min | | | | | | | | | | | | | | | | | | | | |
| 601.07310.000 | 4—15 l/min | | | | | | | | | | | | | | | | | | | | |
| 601.07312.000 | 10—30 l/min | | | | | | | | | | | | | | | | | | | | |
| 601.07370.000 | 4—15 l/min | | | | | | | | | | | | | | | | | | | | |
| 601.07378.000 | 10—40 l/min | | | | | | | | | | | | | | | | | | | | |
| 223.7556.334 | 1,5—6 l/min | | | | | | | | | | | | | | | | | | | | |
| 223.7566.334 | 4—16 l/min | | | | | | | | | | | | | | | | | | | | |
| 223.7576.334 | 8—28 l/min | | | | | | | | | | | | | | | | | | | | |
| 223.7586.000 | 10—40 l/min | | | | | | | | | | | | | | | | | | | | |
| 601.07427.000 | 20—90 l/min | | | | | | | | | | | | | | | | | | | | |
| 601.07457.000 | 20—90 l/min | | | | | | | | | | | | | | | | | | | | |
| 601.07467.000 | 20—90 l/min | | | | | | | | | | | | | | | | | | | | |
| TacoControl Flowmeter (alleen meetbereik) | | | | | | | | | | | | | | | | | | | | | |
| 23-4213 | 0,6—2,4 l/min | | | | | | | | | | | | | | | | | | | | |
| 23-4214 | 1—3,5 l/min | | | | | | | | | | | | | | | | | | | | |
| 23-4218 | 2—8 l/min | | | | | | | | | | | | | | | | | | | | |
| 23-4219 | 3—12 l/min | | | | | | | | | | | | | | | | | | | | |
| TacoSetter Rondo | | | | | | | | | | | | | | | | | | | | | |
| 23-3206 223.3206.325 223.3206.341 | 0,6—8 l/min | | | | | | | | | | | | | | | | | | | | |

Afbeeldingen zijn indicatief. De maatvoering en aansluiting kan afwijken per artikel.

Selecteer de TacoSetter met het juiste instelbereik.

| Instel- meetsbereik | 2 | 4 | 6 | 8 | 10 | 12 | 15 | 20 | 25 | 30 | 40 | 50 | 55 | 60 | 70 | 75 | 80 | 100 | 120 | 200 | 325 | 450 | 650 | | | | |
|--------------------------------|--------------|---|---|---|----|----|----|----|----|----|----|----|----|----|----|--------------|----|--------------|-----|---------------|-----|-----|-----|--|--|--|--|
| TacoSetter Bypass 100 | | | | | | | | | | | | | | | | | | | | | | | | | | | |
| 23-1262 23-1361 23-1272 | 2—8 l/min | | | | | | | | | | | | | | | | | | | | | | | | | | |
| 23-1360 23-1370 | 4—15 l/min | | | | | | | | | | | | | | | | | | | | | | | | | | |
| 23-1362 23-1372 | 8—30 l/min | | | | | | | | | | | | | | | | | | | | | | | | | | |
| 23-1460 23-1470 | 6—20 l/min | | | | | | | | | | | | | | | | | | | | | | | | | | |
| 23-1461 23-1471 | 10—40 l/min | | | | | | | | | | | | | | | | | | | | | | | | | | |
| 23-1561 23-1571 | 20—70 l/min | | | | | | | | | | | | | | | | | | | | | | | | | | |
| 23-1661 | 30—120 l/min | | | | | | | | | | | | | | | | | | | | | | | | | | |
| 23-1861 | 50—200 l/min | | | | | | | | | | | | | | | | | | | | | | | | | | |
| TacoSetter Bypass 130 | | | | | | | | | | | | | | | | | | | | | | | | | | | |
| 23-1380 223.2380.350 | 2—12 l/min | | | | | | | | | | | | | | | | | | | | | | | | | | |
| 23-1381 223.2381.350 | 8—20 l/min | | | | | | | | | | | | | | | | | | | | | | | | | | |
| 23-1482 223.2482.350 | 10—40 l/min | | | | | | | | | | | | | | | | | | | | | | | | | | |
| TacoSetter Bypass 185 | | | | | | | | | | | | | | | | | | | | | | | | | | | |
| 223.2382.000 223.2382.385 | 2—12 l/min | | | | | | | | | | | | | | | | | | | | | | | | | | |
| 223.2383.000 223.2383.385 | 8—30 l/min | | | | | | | | | | | | | | | | | | | | | | | | | | |
| 223.2480.000 | 10—40 l/min | | | | | | | | | | | | | | | | | | | | | | | | | | |
| 223.2580.000 | 20—70 l/min | | | | | | | | | | | | | | | | | | | | | | | | | | |
| TacoSetter Bypass Flens | | | | | | | | | | | | | | | | | | | | | | | | | | | |
| 23-2151 | | | | | | | | | | | | | | | | 60—325 l/min | | | | | | | | | | | |
| 23-2251 | | | | | | | | | | | | | | | | | | 75—450 l/min | | | | | | | | | |
| 23-2351 | | | | | | | | | | | | | | | | | | | | 100—650 l/min | | | | | | | |
| TacoSetter Hyline | | | | | | | | | | | | | | | | | | | | | | | | | | | |
| 223.8410.000 | 10—25 l/min | | | | | | | | | | | | | | | | | | | | | | | | | | |
| 223.8411.000 | 15—40 l/min | | | | | | | | | | | | | | | | | | | | | | | | | | |
| 223.8412.000 | 20—60 l/min | | | | | | | | | | | | | | | | | | | | | | | | | | |
| 223.8523.000 | 20—55 l/min | | | | | | | | | | | | | | | | | | | | | | | | | | |
| 223.8524.000 | 30—80 l/min | | | | | | | | | | | | | | | | | | | | | | | | | | |

Afbeeldingen zijn indicatief. De maatvoering en aansluiting kan afwijken per artikel.

TACOCONTROL FLOWMETER

DOORSTROOMMETER



OMSCHRIJVING

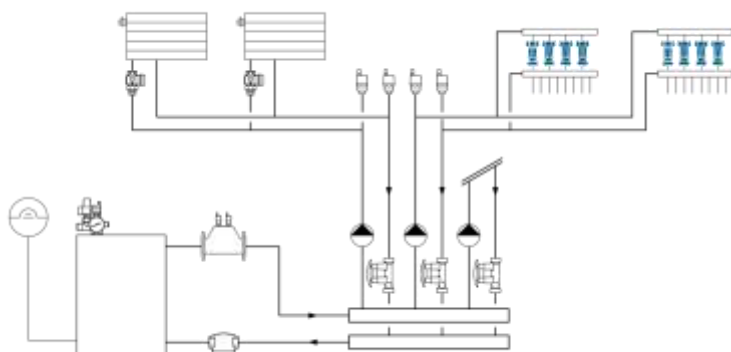
De TacoControl Flowmeter maakt het mogelijk om gemakkelijk en nauwkeurig de flow af te lezen in verwarming-, ventilatie-, airconditionings- en koelinstallaties. Dankzij het compacte formaat en de euro conische aansluiting kan de flowmeter eenvoudig op bijvoorbeeld de vloerverwarming verdeler worden gemonteerd.

INSTALLATIE

De TacoControl flowmeter kan in ieder positie worden gemonteerd. De stromingsrichting staat aangegeven op de behuizing. Om bijgeluiden te voorkomen kan er een recht stuk leiding voor geplaatst worden.

WERKING

De TacoControl flowmeter is voorzien van een kijkglas. Zodra er flow aanwezig is gaat de vlotter in het kijkglas bewegen. De flow kan afgelezen worden aan de onderkant van de vlotter. De kijkglazen zijn gebaseerd op water als medium.



TECHNISCHE SPECIFICATIES

Algemeen

Max. temp: 100 °C

Max. druk: 10 bar

Meetnauwkeurigheid: +/- 10%

Materiaal

Behuizing: messing

Binnenwerk: RVS, kunststof

Kijkglas: kunststof

Afdichtingen: EPDM

Medium

CV-water

Water

Water met toevoegingen tegen be-
vriezing en corrosie tot 50%

Certificaten

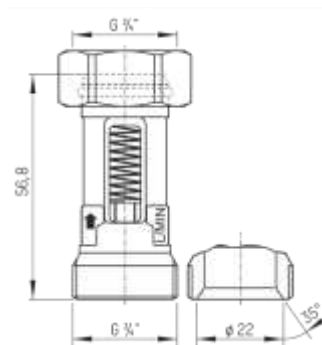
KTW, W270, ACS

TYPE OVERZICHT TACOCONTROL FLOWMETER

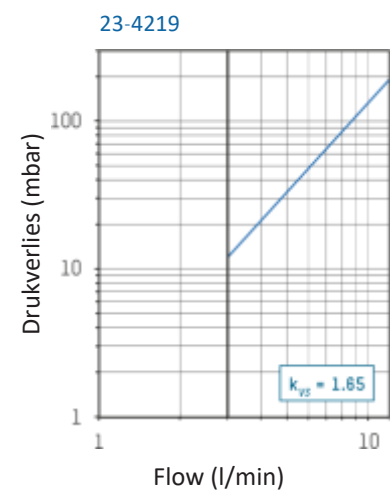
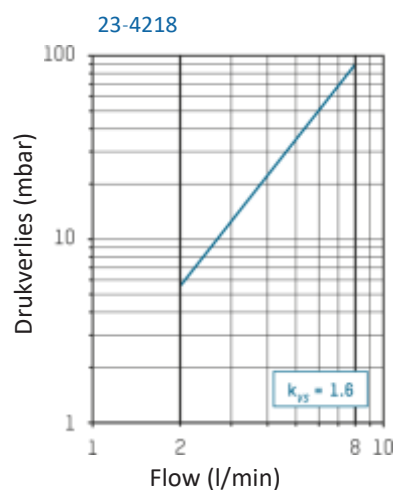
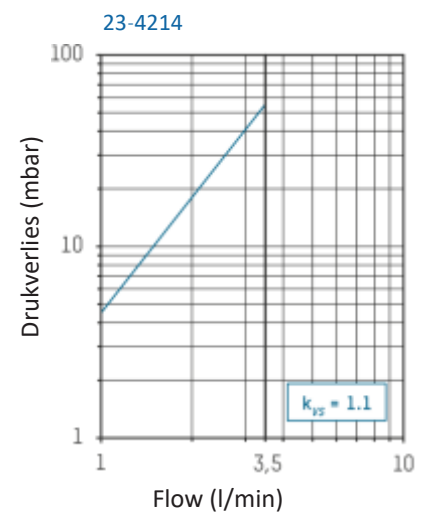
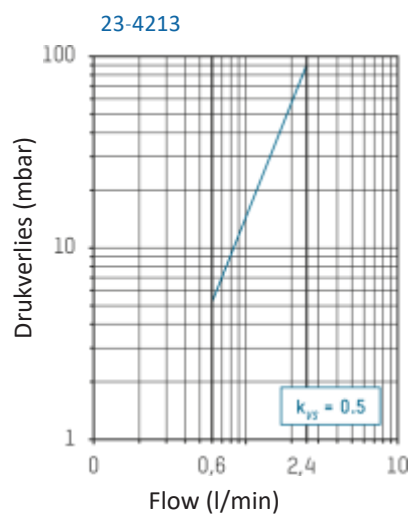
| Artikelnummer | DN | Aansluiting* | Meetbereik (l/min) | Kvs (m³/h) |
|---------------|----|---------------------|--------------------|------------|
| 23-4213 | 15 | 3/4" BUI x 3/4" BIN | 0,6 - 2,4 | 0,50 |
| 23-4214 | 15 | 3/4" BUI x 3/4" BIN | 1,0 - 3,5 | 1,10 |
| 23-4218 | 15 | 3/4" BUI x 3/4" BIN | 2,0 - 8,0 | 1,60 |
| 23-4219 | 15 | 3/4" BUI x 3/4" BIN | 3,0 - 12,0 | 1,65 |

* Beide aansluitingen zijn conisch

AFMETINGEN



DRUKVERLIJS DIAGRAM



TACOSSETTER INLINE 100

INREGELAFSLUITERS



OMSCHRIJVING

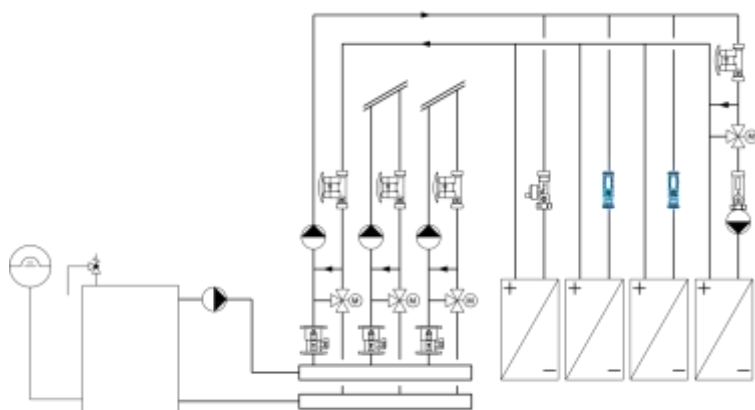
De TacoSetter Inline 100 is een inregelventiel waarmee de verwarmings-, ventilatie-, koel-, of airconditioningsinstallatie gemakkelijk en direct kan worden ingeregeld. De flow is continu af te lezen op het kijkglas en kan zonder extra gereedschap of meetapparatuur worden ingesteld. De TacoSetter Inline 100 draagt bij aan een efficiëntere en economisch werkende installatie.

INSTALLATIE

De TacoSetter Inline 100 kan in iedere positie worden geïnstalleerd. De stromingsrichting is aangegeven op de behuizing.

WERKING

De TacoSetter Inline 100 is voorzien van een vlotter en een veer. Zodra er flow aanwezig is gaat de vlotter bewegen. De flow kan afgelezen worden aan de onderkant van de vlotter en is in te regelen door met een schroevendraaier de stelschroef te verdraaien. De Setter kan ook geheel afgesloten worden. De letters A tot en met F corresponderen met de drukverlies diagrammen. De kijkglazen zijn gebaseerd op water als medium. Indien er antivries of anti-corrosie middelen zijn toegevoegd dan kan de afwijking met behulp van de correctiecurven worden bepaald.



TECHNISCHE SPECIFICATIES

Algemeen

Max. temp: 100 °C

Min. temp: -20 °C

Max. druk: 10 bar

Meetnauwkeurigheid: +/- 10%

Materiaal

Behuizing: (ontzinkvrije DZR) messing

Kijkglas: kunststof

Afdichtingen: EPDM

Medium

CV-water

Water

Water met toevoegingen: tot 50% (zie correctie curven)

Certificaten

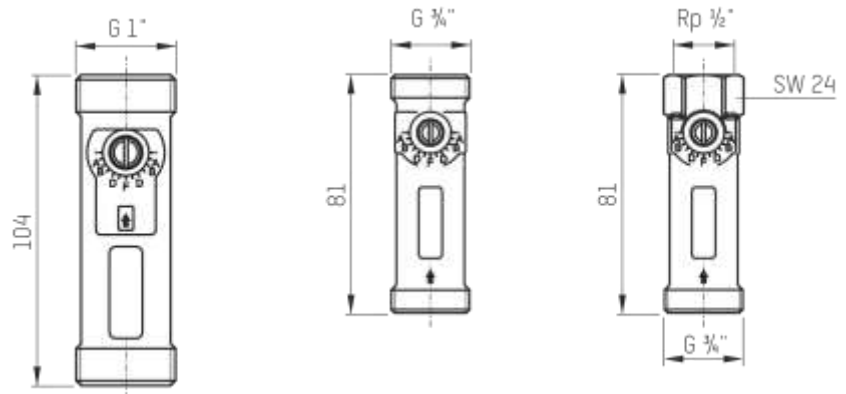
SVGW, KTW, W270, ACS

TYPE OVERZICHT TACOSSETTER INLINE 100

| Artikelnummer | DN | Aansluiting | Instelbereik (l/m) | Kvs (m ³ /h) | Extra |
|---------------|----|-------------------------------------|--------------------|-------------------------|-------|
| 23-1202 | 15 | 3/4" BUI conisch - 1/2" BIN | 0,3 - 1,5 | 0,25 | |
| 23-1203 | 15 | 3/4" BUI conisch - 1/2" BIN | 0,6 - 2,4 | 0,6 | |
| 23-1204 | 15 | 3/4" BUI conisch - 1/2" BIN | 1,0 - 3,5 | 1,35 | |
| 23-1208 | 15 | 3/4" BUI conisch - 1/2" BIN | 2,0 - 8,0 | 1,8 | |
| 23-1209 | 15 | 3/4" BUI conisch - 1/2" BIN | 3,0 - 12,0 | 1,85 | |
| 23-1233 | 15 | 3/4" BUI conisch - 3/4" BUI conisch | 0,6 - 2,4 | 0,6 | |
| 23-1234 | 15 | 3/4" BUI conisch - 3/4" BUI conisch | 1,0 - 3,5 | 1,35 | |
| 23-1238 | 15 | 3/4" BUI conisch - 3/4" BUI conisch | 2,0 - 8,0 | 1,8 | |
| 23-1239 | 15 | 3/4" BUI conisch - 3/4" BUI conisch | 3,0 - 12,0 | 1,85 | |
| 23-1300 | 20 | 1" BUI - 1" BUI | 4,0 - 15,0 | 5,0 | |
| 23-1302 | 20 | 1" BUI - 1" BUI | 8,0 - 30,0 | 5,0 | |
| 23-1305 | 20 | 1" BUI - 1" BUI | 10,0 - 40,0 | 5,0 | |
| 223.1204.104 | 15 | 3/4" BUI conisch - 1/2" BIN | 1,0 - 3,5 | 1,35 | DZR* |
| 223.1208.104 | 15 | 3/4" BUI conisch - 1/2" BIN | 2,0 - 8,0 | 1,8 | DZR* |
| 223.1209.104 | 15 | 3/4" BUI conisch - 1/2" BIN | 3,0 - 12,0 | 1,85 | DZR* |
| 223.1232.104 | 15 | 3/4" BUI conisch - 3/4" BUI conisch | 0,3 - 1,5 | 0,25 | DZR* |
| 223.1233.104 | 15 | 3/4" BUI conisch - 3/4" BUI conisch | 0,6 - 2,4 | 0,6 | DZR* |
| 223.1234.104 | 15 | 3/4" BUI conisch - 3/4" BUI conisch | 1,0 - 3,5 | 1,35 | DZR* |
| 223.1238.104 | 15 | 3/4" BUI conisch - 3/4" BUI conisch | 2,0 - 8,0 | 1,8 | DZR* |

* Ontzinkvrij messing (CR messing)

AFMETINGEN



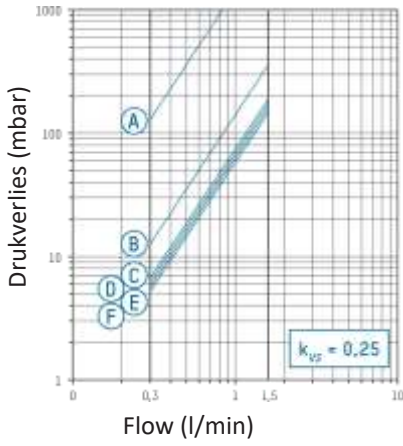
KOPPELINGEN

| Artikelnummer | Aansluiting | Past op |
|----------------|--------------------------------|---------|
| 10-3325 | 3/4" BIN conisch x 15 knel | DN15 |
| 10-6221 | 3/4" BIN conisch x 1/2" BUI | DN15 |
| 10-6631 | 1" BIN x 1/2" BUI | DN20 |
| 10-6632 | 1" BIN x 3/4" BUI | DN20 |
| 1015.640Q9.000 | Perskoppeling 1" BIN naar 26x3 | DN20 |

DRUKVERLIES DIAGRAMMEN

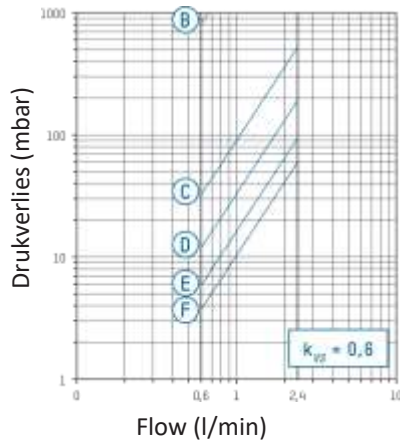
23-1202

223.1232.104



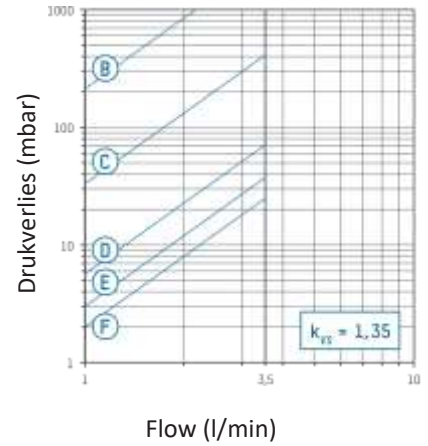
23-1203

223.1233.104



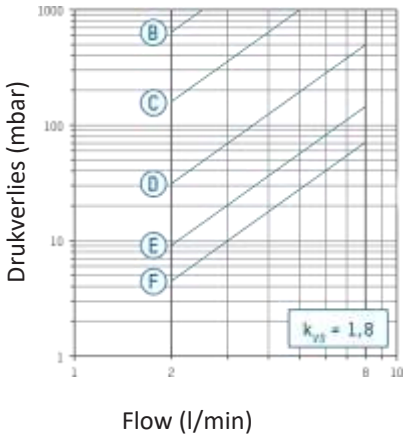
23-1204

223.1234.104



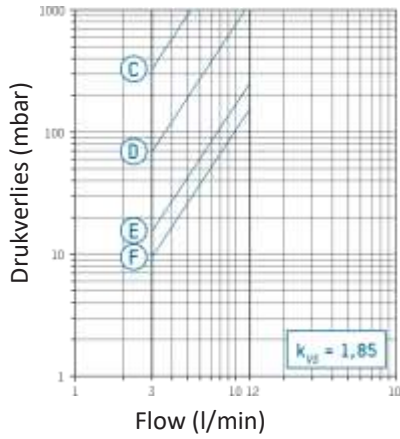
23-1208

223.1238.104

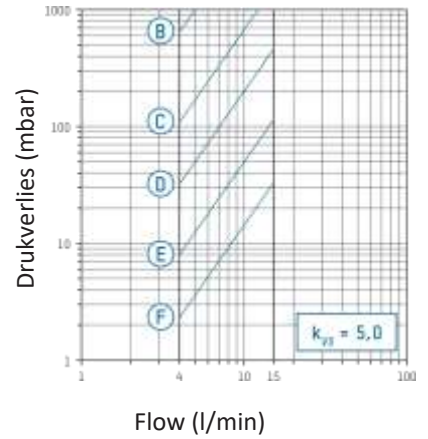


23-1209

223.1239.104

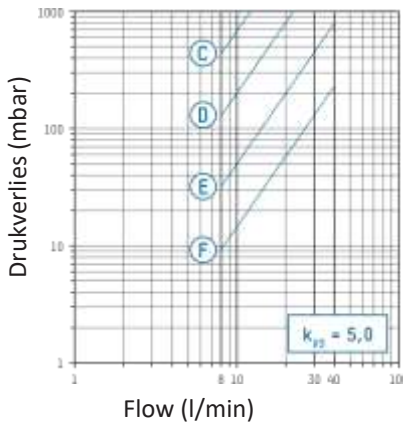


23-1300



23-1302

23-1305





TACOSSETTER INLINE 130

INREGELAFSLUITERS



OMSCHRIJVING

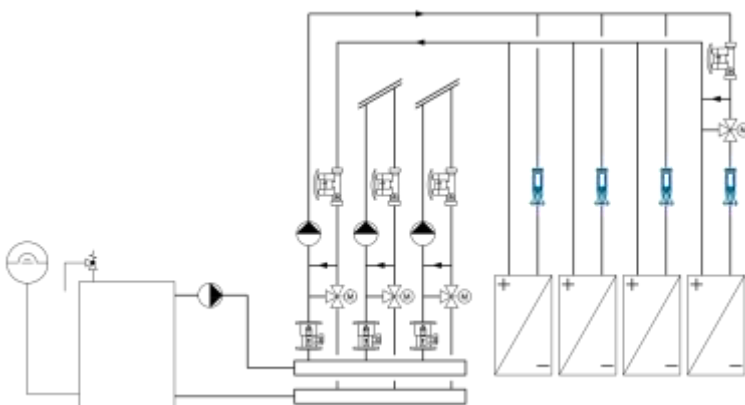
De TacoSetter Inline 130 is een inregelventiel waarmee de verwamings-, ventilatie-, koel-, of airconditioningsinstallatie gemakkelijk en direct kan worden ingeregeld. De TacoSetter Inline 130 is speciaal ontwikkeld om op de ingang van bijvoorbeeld een circulatiepomp in een solar installatie te monteren. De flow is continu af te lezen op het kijkglas en kan zonder extra gereedschap of meetapparatuur worden ingesteld. De TacoSetter Inline 130 draagt bij aan een efficiëntere en economisch werkende installatie.

INSTALLATIE

De TacoSetter Inline 130 kan in iedere positie worden geïnstalleerd. Door de draaibare wartelmoer kan de TacoSetter Inline 130 direct op bijvoorbeeld een pomp worden gemonteerd. De stromingsrichting is aangegeven op de behuizing.

WERKING

De TacoSetter Inline 130 is voorzien van een vlotter en een veer. Zodra er flow aanwezig is gaat de vlotter bewegen. De flow kan afgelezen worden aan de onderkant van de vlotter en is in te regelen door met een schroevendraaier de stelschroef te verdraaien. De Setter kan ook geheel afgesloten worden. De letters A tot en met F corresponderen met de drukverlies diagrammen. De kijkglazen zijn gebaseerd op alleen water of water met glycol toevoeging met een viscositeit van 2,3 mm²/s.



TECHNISCHE SPECIFICATIES

Algemeen

Max. temp : 130 °C
 Min. temp : -20 °C
 Max. druk: 10 bar
 Meetnauwkeurigheid: +/- 10%

Materiaal

Behuizing: (ontzinkvrije DZR) messing
 Kijkglas: kunststof
 Afdichtingen: EPDM

Medium

CV-water
 Water
 Water met toevoegingen: tot 50%

Certificaten

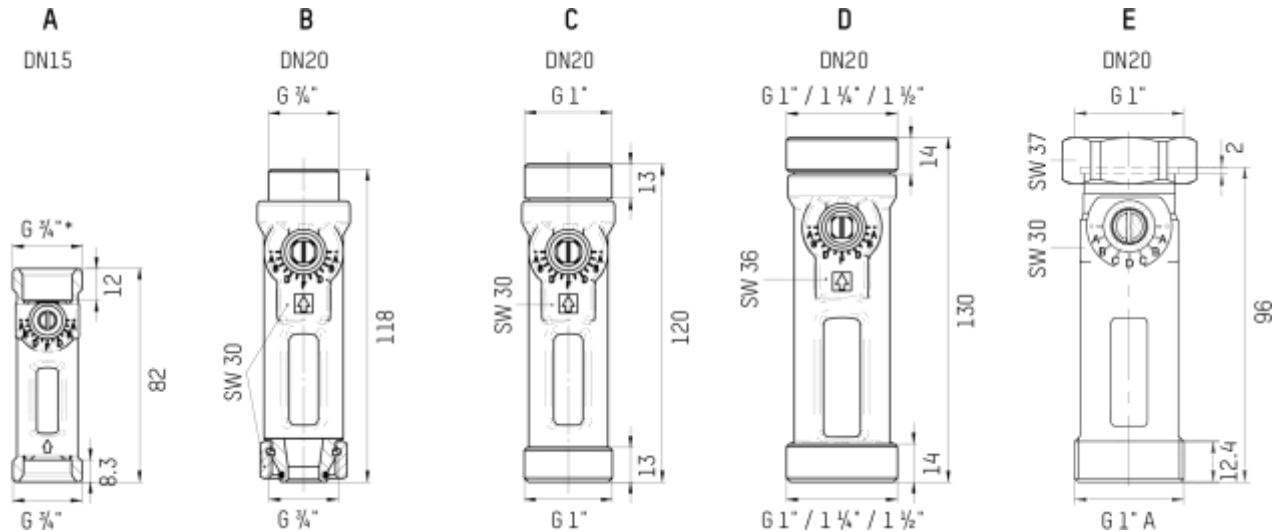
KTW, W270

TYPE OVERZICHT TACOSSETTER INLINE 130

| Artikelnummer | DN | Aansluiting | Instelbereik (l/m) | Afm. | Extra |
|---------------|----|-------------------------------------|--------------------|------|--|
| 601.07234.104 | 15 | 3/4" BUI conisch - 3/4" BUI conisch | 1,0 - 3,5 | A | DZR*, Water kijkglas |
| 601.07238.104 | 15 | 3/4" BUI conisch - 3/4" BUI conisch | 2,0 - 8,0 | A | DZR*, Water kijkglas |
| 601.07318.000 | 20 | 3/4" BIN conisch - 3/4" BUI conisch | 2,0 - 8,0 | B | Water kijkglas |
| 601.07310.000 | 20 | 3/4" BIN conisch - 3/4" BUI conisch | 4,0 - 15,0 | B | Water kijkglas |
| 601.07312.000 | 20 | 3/4" BIN conisch - 3/4" BUI conisch | 10,0 - 30,0 | B | Water kijkglas |
| 601.07370.000 | 20 | 1" BUI - 1" BUI | 4,0 - 15,0 | C | Water kijkglas |
| 601.07378.000 | 20 | 1" BUI - 1" BUI | 10,0 - 45,0 | C | Water kijkglas |
| 223.7556.334 | 20 | 1" BUI - 1" BIN | 1,5 - 6,0 | E | Glycol kijkglas 2,3 mm ² /s |
| 223.7566.334 | 20 | 1" BUI - 1" BIN | 4,0 - 16,0 | E | Glycol kijkglas 2,3 mm ² /s |
| 223.7576.334 | 20 | 1" BUI - 1" BIN | 8,0 - 28,0 | E | Glycol kijkglas 2,3 mm ² /s |
| 223.7586.000 | 20 | 1" BUI - 1" BIN | 10,0 - 40,0 | E | Water kijkglas |
| 601.07427.000 | 25 | 1" BUI - 1" BUI | 20,0 - 90,0 | D | Water kijkglas |
| 601.07457.000 | 25 | 1 1/4" BUI - 1 1/4" BUI | 20,0 - 90,0 | D | Water kijkglas |
| 601.07467.000 | 25 | 1 1/2" BUI - 1 1/2" BUI | 20,0 - 90,0 | D | Water kijkglas |

* Ontzinkvrij messing (CR messing)

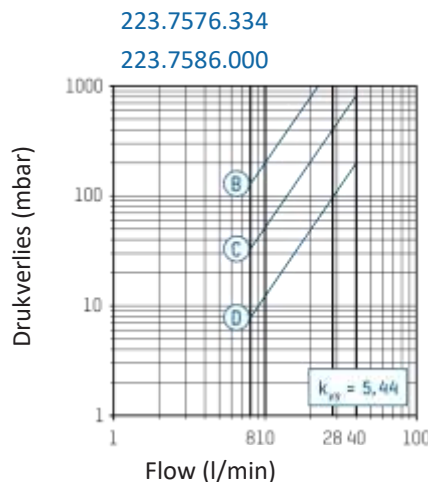
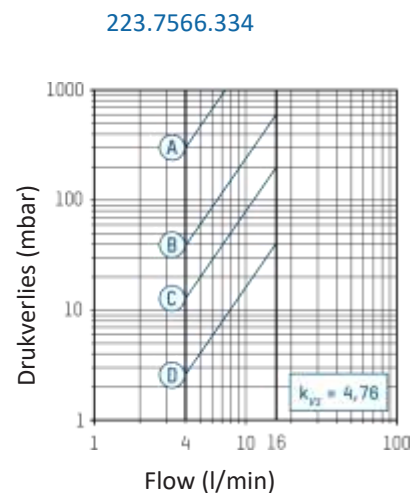
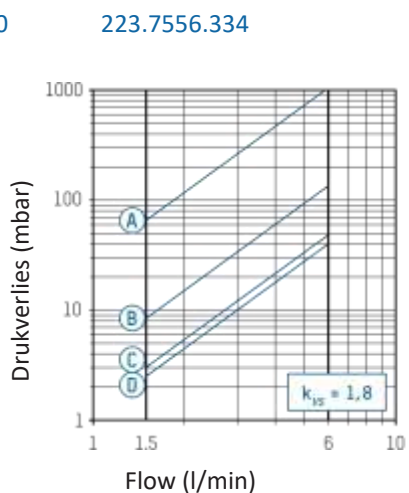
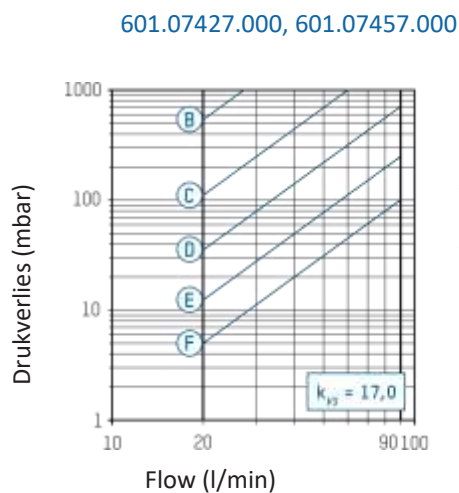
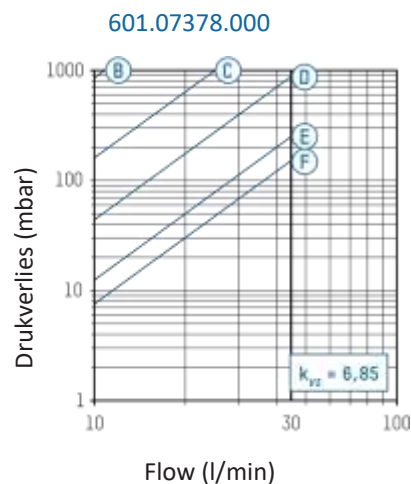
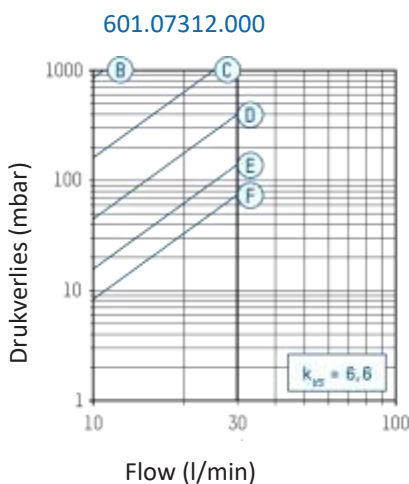
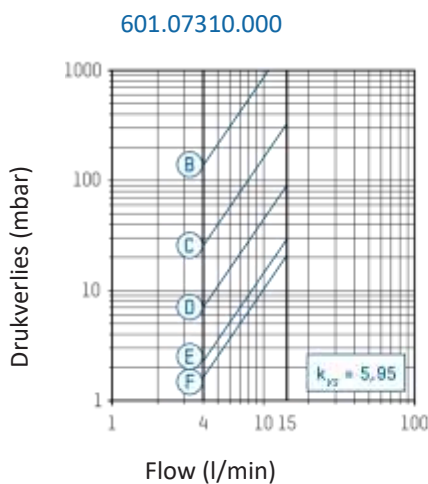
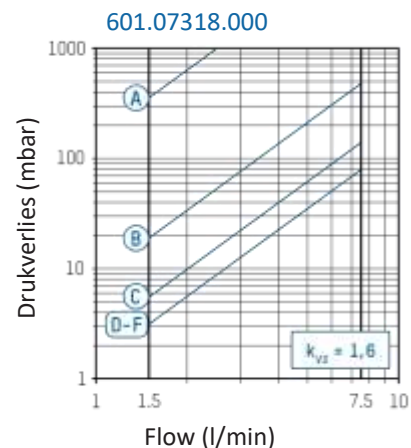
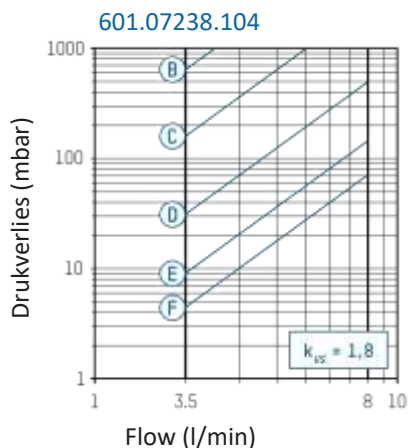
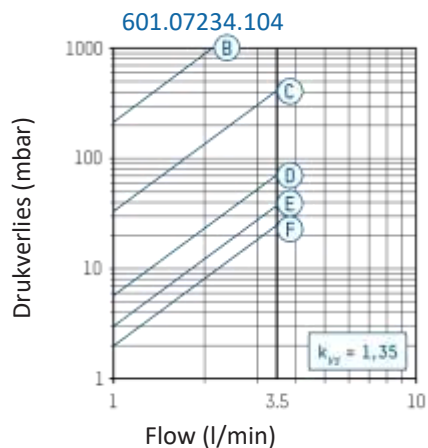
AFMETINGEN



ACCESSOIRES

| Artikelnummer | Omschrijving |
|---------------|---|
| 10-3325 | 3/4" euro conisch naar 15mm knel |
| 296.2334.000 | Fiber pakking 1" bestand tegen glycol |
| 210.6632.121 | Draadkoppeling 1" F - 3/4" M met fiber pakking bestand tegen glycol |
| 10-6632 | Draadkoppeling 1" F - 3/4" M met normale fiber pakking |
| 10-6633 | Draadkoppeling 1 1/4" F - 1" M met fiber pakking |
| 10-5332 | Soldeerkoppeling 1" - 22mm met fiber pakking |
| 10-5334 | Soldeerkoppeling 1 1/4" - 28mm met fiber pakking |

DRUKVERLIES DIAGRAMMEN



TACOSSETTER BYPASS 100

INREGELAFSLUITERS



OMSCHRIJVING

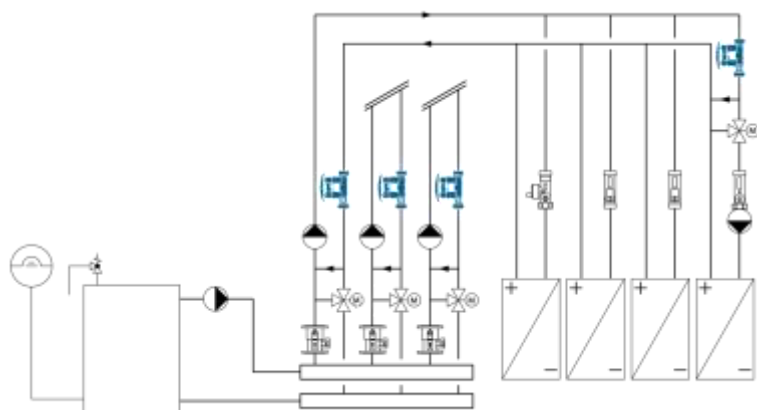
De TacoSetter Bypass 100 is een inregelventiel waarmee de verwamings-, ventilatie-, koel-, of airconditioningsinstallatie gemakkelijk en direct kan worden ingeregeld. De flow is af te lezen, na bediening van de rode hendel, op het kijkglas in de bypass en kan zonder extra gereedschap of meetapparatuur worden ingesteld. De TacoSetter Bypass 100 draagt bij aan een efficiëntere en economisch werkende installatie.

INSTALLATIE

De TacoSetter Bypass 100 kan in iedere positie worden geïnstalleerd. Monteer de TacoSetter Bypass in een recht stuk leiding met minimaal dezelfde lengte en diameter als de Setter zelf. De stromingsrichting is aangegeven op de behuizing. De TacoSetter bypass kan ook geheel afgesloten worden.

WERKING

De TacoSetter Bypass 100 is voorzien van een bypass met een kijkglas. Zodra er flow aanwezig is en de rode hendel bedient wordt gaat de vlotter in het kijkglas bewegen. De flow kan afgelezen worden aan de onderkant van de vlotter en is in te regelen door met een sleutel de stelschroef te verdraaien. De letters A tot en met D corresponderen met de drukverlies diagrammen. De kijkglazen zijn gebaseerd op water als medium. Indien er antivries of anti-corrosie middelen zijn toegevoegd dan kan de afwijking met behulp van de correctiecurven worden bepaald.



TECHNISCHE SPECIFICATIES

Algemeen

Max. temp : 100 °C

Max. druk: 10 bar

Meetnauwkeurigheid: +/- 5% bij een instelbereik tussen 20 en 80% en +/- 10% buiten dit bereik.

Materiaal

Behuizing: messing

Kijkglas: kunststof

Afdichtingen: EPDM

Medium

CV-water

Water

Water met toevoegingen tot 50%

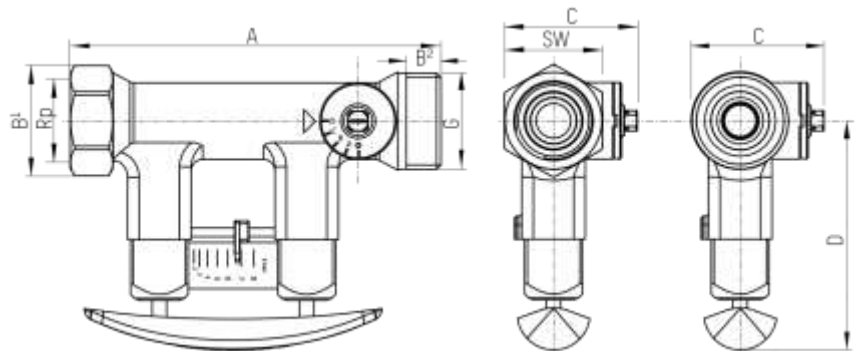
Certificaten

SVGW, KTW, W270, ACS

TYPE OVERZICHT TACOSSETTER BYPASS 100

| Artikelnummer | DN | Aansluiting | Instelbereik (l/min) | Kvs (m ³ /h) |
|---------------|----|---------------------|----------------------|-------------------------|
| 23-1262 | 15 | 1/2" F - 1/2" F | 2,0 - 8,0 | 1,95 |
| 23-1361 | 20 | 3/4" F - 3/4" F | 2,0 - 8,0 | 1,95 |
| 23-1360 | 20 | 3/4" F - 3/4" F | 4,0 - 15,0 | 3,3 |
| 23-1362 | 20 | 3/4" F - 3/4" F | 8,0 - 30,0 | 5,0 |
| 23-1460 | 25 | 1" F - 1" F | 6,0 - 20,0 | 5,1 |
| 23-1461 | 25 | 1" F - 1" F | 10,0 - 40,0 | 8,1 |
| 23-1561 | 32 | 1 1/4" F - 1 1/4" F | 20,0 - 70,0 | 17,0 |
| 23-1661 | 40 | 1 1/2" F - 1 1/2" F | 30,0 - 120,0 | 30,0 |
| 23-1861 | 50 | 2" F - 2" F | 50,0 - 200,0 | 54,0 |
| 23-1272 | 20 | 1" M - 1" M | 2,0 - 8,0 | 2,2 |
| 23-1370 | 20 | 1" M - 1" M | 4,0 - 15,0 | 3,3 |
| 23-1372 | 20 | 1" M - 1" M | 8,0 - 30,0 | 5,0 |
| 23-1470 | 25 | 1 1/4" M - 1 1/4" M | 6,0 - 20,0 | 5,1 |
| 23-1471 | 25 | 1 1/4" M - 1 1/4" M | 10,0 - 40,0 | 8,1 |
| 23-1571 | 32 | 1 1/2" M - 1 1/2" M | 20,0 - 70,0 | 17,0 |

AFMETINGEN



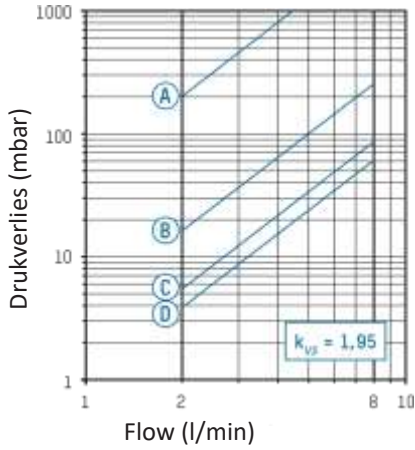
| Artikelnummer | DN | A(mm) | B ¹ (mm) | B ² (mm) | C(mm) | D(mm) |
|---------------|----|-------|---------------------|---------------------|-------|-------|
| 23-1262 | 15 | 142 | 39 | | 46 | 79 |
| 23-1361 | 20 | 129 | 39 | | 46 | 79 |
| 23-1360 | 20 | 129 | 39 | | 46 | 79 |
| 23-1362 | 20 | 129 | 39 | | 46 | 79 |
| 23-1460 | 25 | 152 | 47 | | 58 | 82 |
| 23-1461 | 25 | 152 | 47 | | 58 | 82 |
| 23-1561 | 32 | 161 | 56 | | 65 | 84 |
| 23-1661 | 40 | 173 | 64 | | 79 | 90 |
| 23-1861 | 50 | 197 | 76 | | 91 | 97 |
| 23-1272 | 20 | 129 | | 12 | 46 | 79 |
| 23-1370 | 20 | 129 | | 12 | 46 | 79 |
| 23-1372 | 20 | 129 | | 12 | 46 | 79 |
| 23-1470 | 25 | 152 | | 15 | 58 | 82 |
| 23-1471 | 25 | 152 | | 15 | 58 | 82 |
| 23-1571 | 32 | 161 | | 15 | 65 | 84 |

DRUKVERLIES DIAGRAMMEN

23-1262

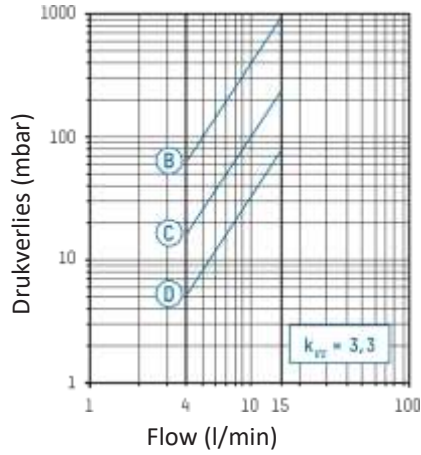
23-1361

23-1272



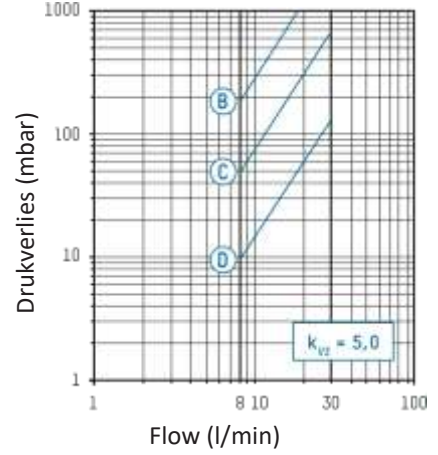
23-1360

23-1370



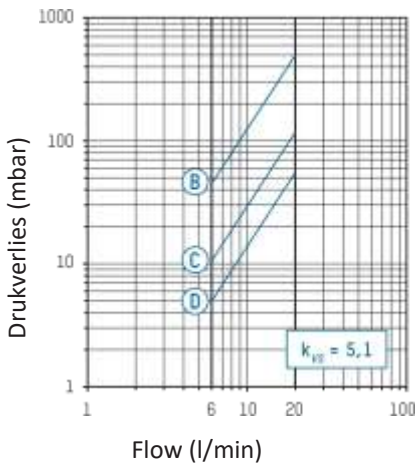
23-1362

23-1372



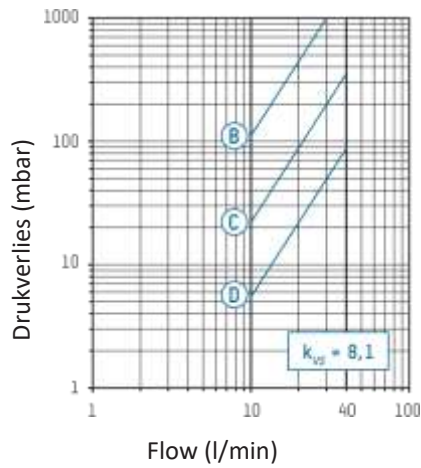
23-1460

23-1470



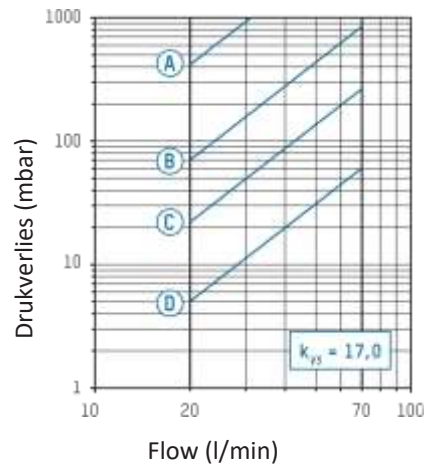
23-1461

23-1471

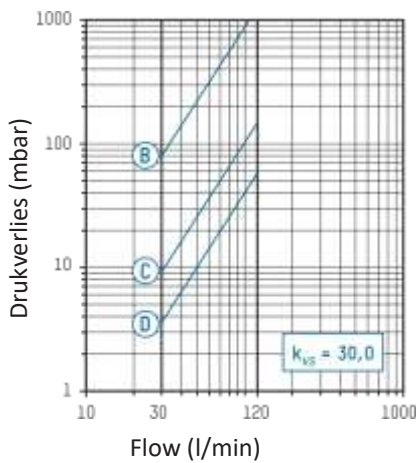


23-1561

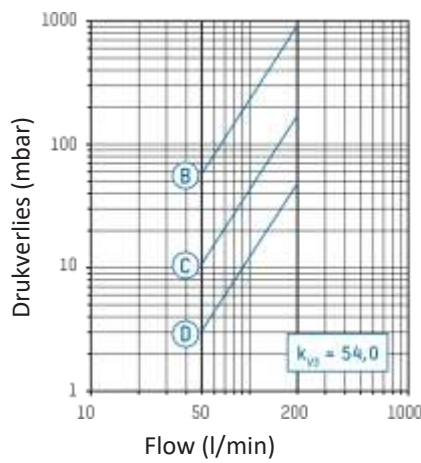
23-1571



23-1661



23-1861



ACCESSOIRES



| Artikelnummer | Omschrijving | Past op |
|---------------|--------------|-------------|
| 96-2321 | Isolatiebox | DN15 + DN20 |
| 96-2322 | Isolatiebox | DN25 |
| 96-2323 | Isolatiebox | DN32 |
| 96-2324 | Isolatiebox | DN40 |
| 96-2325 | Isolatiebox | DN50 |

KOPPELINGEN



| Artikelnummer | Omschrijving |
|----------------|----------------------------------|
| 10-6630 | Draadkoppeling 3/4" F - 1/2" M |
| 10-6631 | Draadkoppeling 1" F - 1/2" M |
| 10-6632 | Draadkoppeling 1" F - 3/4" M |
| 10-6633 | Draadkoppeling 1 1/4" F - 1" M |
| 10-5330 | Soldeerkoppeling 1" F - 15mm |
| 10-5332 | Soldeerkoppeling 1" F - 22mm |
| 10-5334 | Soldeerkoppeling 1 1/4" F - 28mm |
| 1015.640Q9.000 | Perskoppeling 1" F - 26x3 |
| 1015.650R9.000 | Perskoppeling 5/4" F - 32x3 |
| 71-9002 | Fiberring 3/4" |
| 71-9003 | Fiberring 1" |
| 71-9004 | Fiberring 5/4" |

ONDERDELEN



| Artikelnummer | Omschrijving | Past op fabrieksnummer |
|---------------|-----------------------|---------------------------|
| 298.2333.020 | Kijkglas 2-8 l/min | 223.2262.000/223.2272.000 |
| 298.2334.020 | Kijkglas 4-15 l/min | 223.2360.000/223.2370.000 |
| 298.2335.020 | Kijkglas 8-30 l/min | 223.2362.000/223.2372.000 |
| 298.2342.020 | Kijkglas 6-20 l/min | 223.2460.000/223.2470.000 |
| 298.2343.020 | Kijkglas 10-40 l/min | 223.2461.000/223.2471.000 |
| 298.2352.020 | Kijkglas 20-70 l/min | 223.2561.000/223.2571.000 |
| 298.2362.020 | Kijkglas 30-120 l/min | 223.2661.000 |
| 298.2382.020 | Kijkglas 50-200 l/min | 223.2861.000 |

TACOSSETTER BYPASS 130

INREGELAFSLUITERS



OMSCHRIJVING

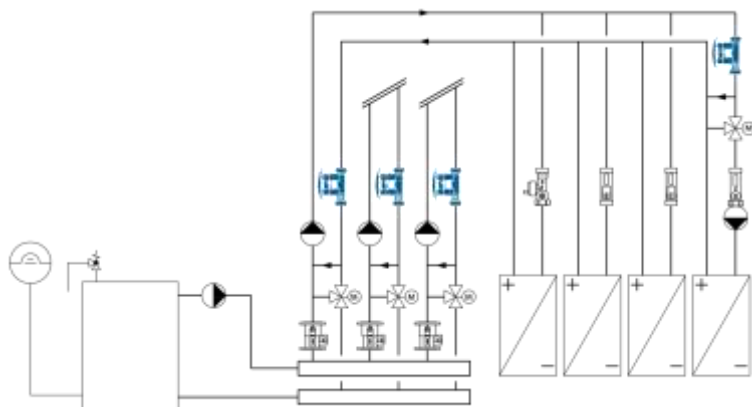
De TacoSetter Bypass 130 is een inregelventiel waarmee de solar-, koel-, verwarmings-, ventilatie-, of airconditioningsinstallatie gemakkelijk en direct kan worden ingeregeld. De flow is af te lezen, na bediening van de oranje hendel, op het kijkglas in de bypass en kan zonder extra gereedschap of meetapparatuur worden ingesteld. De TacoSetter Bypass 130 draagt bij aan een efficiëntere en economisch werkende installatie. Doordat de TacoSetter Bypass bestand is tot temperaturen van 130 graden is de Setter ideaal voor gebruik in Solar installaties.

INSTALLATIE

De TacoSetter Bypass 130 kan in iedere positie worden geïnstalleerd. Monteer de TacoSetter Bypass in een rechte stuk leiding met minimaal dezelfde lengte en diameter als de Setter zelf. De stromingsrichting is aangegeven op de behuizing. De TacoSetter Bypass kan ook geheel afgesloten worden.

WERKING

De TacoSetter Bypass 130 is voorzien van een bypass met een kijkglas. Zodra er flow aanwezig is en de oranje hendel bedient wordt gaat de vlotter in het kijkglas bewegen. De flow kan afgelezen worden aan de onderkant van de vlotter en is in te regelen door met een sleutel de stelschroef te verdraaien. De letters A tot en met D corresponderen met de drukverlies diagrammen. De kijkglazen zijn gebaseerd op water als medium. Indien er antivries of anti-corrosie middelen zijn toegevoegd dan kan de afwijking met behulp van de correctiecurven worden bepaald.



TECHNISCHE SPECIFICATIES

Algemeen

Max. temp : 130 °C

Max. druk: 10bar tot 100°C,
8bar tot 130 °C

Meetnauwkeurigheid: +/- 20% bij een
instelbereik tot 25% daarboven +/-
10%

Materiaal

Behuizing: messing

Kijkglas: kunststof

Afdichtingen: EPDM

Medium

CV-water

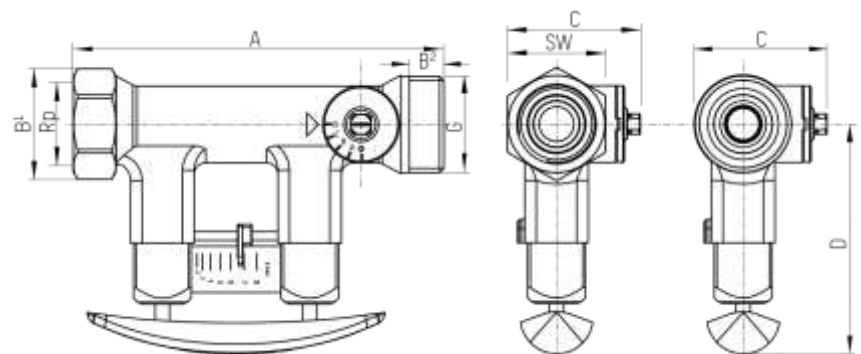
Water

Water met toevoegingen tot 50%

TYPE OVERZICHT TACOSSETTER BYPASS 130

| Artikelnummer | DN | Aansluiting | Instelbereik (l/min) | Kvs (m ³ /h) |
|---------------|----|---------------------|----------------------|-------------------------|
| 23-1380 | 20 | 3/4" F - 3/4" F | 2,0 - 12,0 | 2,2 |
| 23-1381 | 20 | 3/4" F - 3/4" F | 8,0 - 20,0 | 5,0 |
| 23-1482 | 25 | 1" F - 1" F | 10,0 - 40,0 | 8,1 |
| 223.2380.350 | 20 | 1" M - 1" M | 2,0 - 12,0 | 2,2 |
| 223.2381.350 | 20 | 1" M - 1" M | 8,0 - 20,0 | 5,0 |
| 223.2482.350 | 25 | 1 1/4" M - 1 1/4" M | 10,0 - 40,0 | 8,1 |

AFMETINGEN

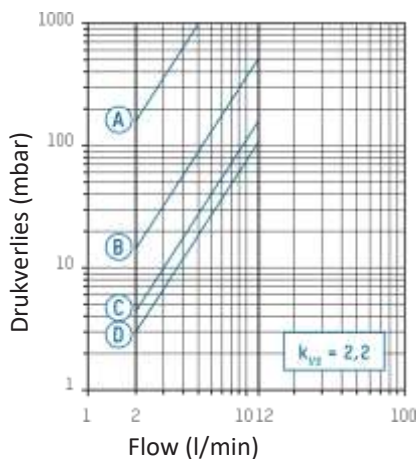


| Artikelnummer | DN | A(mm) | B'(mm) | B''(mm) | C(mm) | D(mm) |
|---------------|----|-------|--------|---------|-------|-------|
| 23-1380 | 20 | 129 | 39 | | 46 | 79 |
| 23-1381 | 20 | 129 | 39 | | 46 | 79 |
| 23-1482 | 25 | 152 | 47 | | 58 | 82 |
| 223.2380.350 | 20 | 129 | | 12 | 46 | 79 |
| 223.2381.350 | 20 | 129 | | 12 | 46 | 79 |
| 223.2482.350 | 25 | 152 | | 15 | 58 | 82 |

DRUKVERLIES DIAGRAMMEN

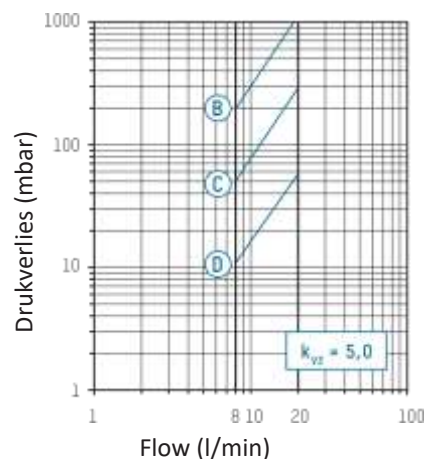
23-1380

223.2380.350



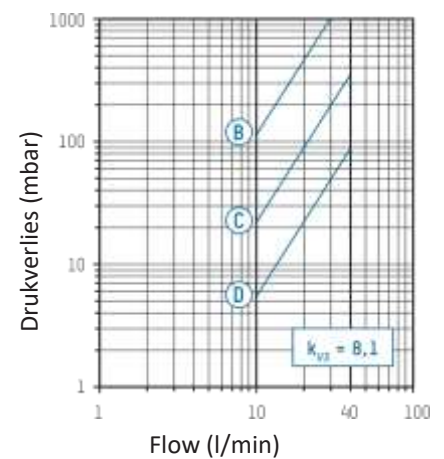
23-1381

223.2381.350



23-1482

223.2482.350





ACCESSOIRES

| Artikelnummer | Omschrijving | Past op |
|---------------|--------------|---------|
| 96-2321 | Isolatiebox | DN20 |
| 96-2322 | Isolatiebox | DN25 |



KOPPELINGEN

| Artikelnummer | Omschrijving |
|---------------|--------------------------------|
| 10-6631 | Draadkoppeling 1" F - 1/2" M |
| 10-6632 | Draadkoppeling 1" F - 3/4" M |
| 10-6633 | Draadkoppeling 1 1/4" F - 1" M |
| 10-5330 | Soldeerkoppeling 1" F - 15mm |
| 10-5332 | Soldeerkoppeling 1" F - 22mm |
| 71-9002 | Fiberring 3/4" |
| 71-9003 | Fiberring 1" |
| 71-9004 | Fiberring 5/4" |



ONDERDELEN

| Artikelnummer | Omschrijving | Past op fabrieksnummer |
|---------------|------------------------|---------------------------|
| 298.2336.020 | Kijkglas 2 - 12 l/min | 223.2380.000/223.2380.350 |
| 298.2337.020 | Kijkglas 8 - 20 l/min | 223.2381.000/223.2381.350 |
| 298.2344.020 | Kijkglas 10 - 40 l/min | 223.2482.000/223.2482.350 |



TACOSSETTER BYPASS 185

INREGELAFSLUITERS



OMSCHRIJVING

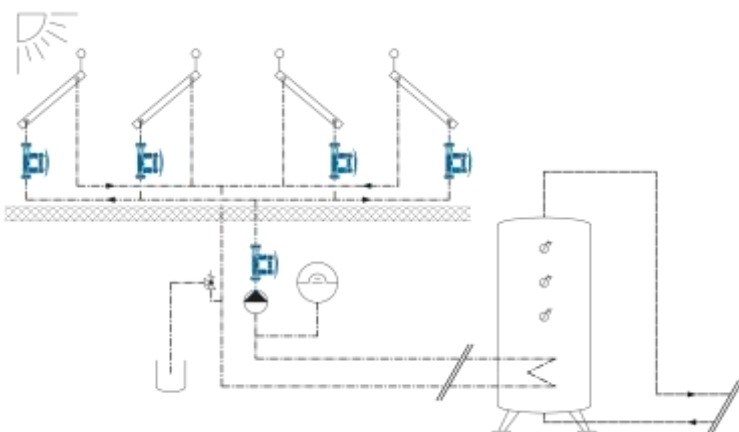
De TacoSetter Bypass 185 is een inregelventiel waarmee de solar-, koel-, verwarmings-, ventilatie- of airconditioningsinstallatie gemakkelijk en direct kan worden ingeregeld. De flow is af te lezen, na bediening van de oranje hendel, op het kijkglas in de bypass en kan zonder extra gereedschap of meetapparatuur worden ingesteld. De TacoSetter Bypass 185 draagt bij aan een efficiëntere en economisch werkende installatie. Doordat de TacoSetter Bypass bestand is tot 185 °C, is de Setter ideaal voor gebruik in solar installaties.

INSTALLATIE

De TacoSetter Bypass 185 kan in iedere positie worden geïnstalleerd. Monteer de TacoSetter Bypass in een recht stuk leiding met minimaal dezelfde lengte en diameter als de Setter zelf. De stromingsrichting is aangegeven op de behuizing. Bij hogere temperaturen en/of drukken moet het kijkglas worden verwijderd en de afsluitdoppen gemonteerd worden. De TacoSetter Bypass kan ook geheel afgesloten worden.

WERKING

De TacoSetter Bypass 185 is voorzien van een bypass met een kijkglas. Zodra er flow aanwezig is en de oranje hendel bedient wordt gaat de vlotter in het kijkglas bewegen. De flow kan afgelezen worden aan de onderkant van de vlotter en is in te regelen door met een sleutel de stelschroef te verdraaien. De letters A tot en met D corresponderen met de drukverlies diagrammen. De kijkglazen zijn gebaseerd op water als medium. Indien er antivries of anti-corrosie middelen zijn toegevoegd dan kan de afwijking met behulp van de correctiecurven worden bepaald.



TECHNISCHE SPECIFICATIES

Algemeen

Max. temp : zie druk/temp grafiek
 Max. druk: zie druk/temp grafiek
 Meetnauwkeurigheid: +/- 20% bij een instelbereik tot 25% daarboven +/- 10%

Materiaal

Behuizing: messing
 Kijkglas: kunststof
 Afdichtingen: EPDM

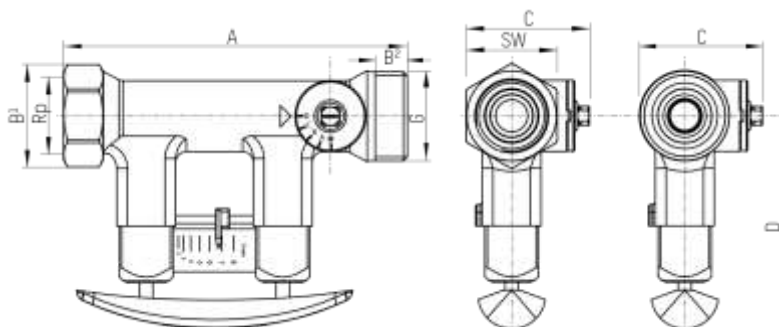
Medium

CV-water
 Water
 Water met toevoegingen tot 50%

TYPE OVERZICHT TACOSSETTER BYPASS 185

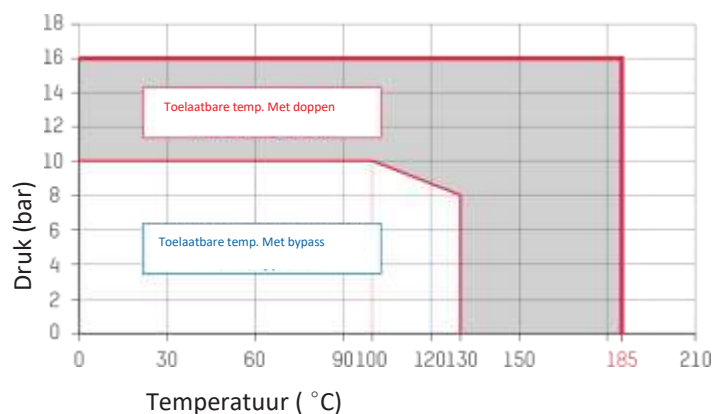
| Artikelnummer | DN | Aansluiting | Instelbereik (l/min) | Kvs (m ³ /h) |
|---------------|----|---------------------|----------------------|-------------------------|
| 223.2382.000 | 20 | 3/4" F - 3/4" F | 2,0 - 12,0 | 2,2 |
| 223.2383.000 | 20 | 3/4" F - 3/4" F | 8,0 - 30,0 | 5,0 |
| 223.2480.000 | 25 | 1" F - 1" F | 10,0 - 40,0 | 8,1 |
| 223.2580.000 | 32 | 1 1/4" F - 1 1/4" F | 20,0 - 70,0 | 17,0 |
| 223.2382.385 | 20 | 1" M - 1" M | 2,0 - 12,0 | 2,2 |
| 223.2383.385 | 20 | 1" M - 1" M | 8,0 - 30,0 | 5,0 |

AFMETINGEN



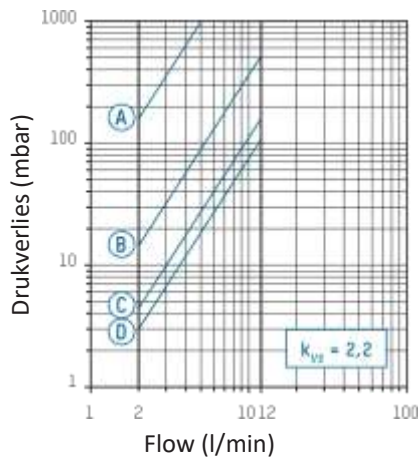
| Artikelnummer | DN | A(mm) | B ¹ (mm) | B ² (mm) | C(mm) | D(mm) |
|---------------|----|-------|---------------------|---------------------|-------|-------|
| 223.2382.000 | 20 | 129 | 39 | | 46 | 79 |
| 223.2383.000 | 20 | 129 | 39 | | 46 | 79 |
| 223.2480.000 | 25 | 152 | 47 | | 58 | 82 |
| 223.2580.000 | 32 | 161 | 56 | | 65 | 84 |
| 223.2382.385 | 20 | 129 | | 12 | 46 | 79 |
| 223.2383.385 | 20 | 129 | | 12 | 46 | 79 |

DRUK/TEMPERATUUR DIAGRAM

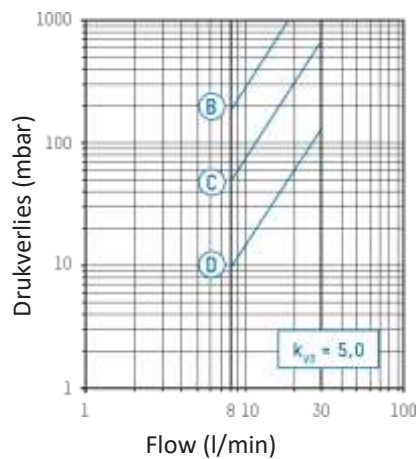


DRUKVERLIES DIAGRAMMEN

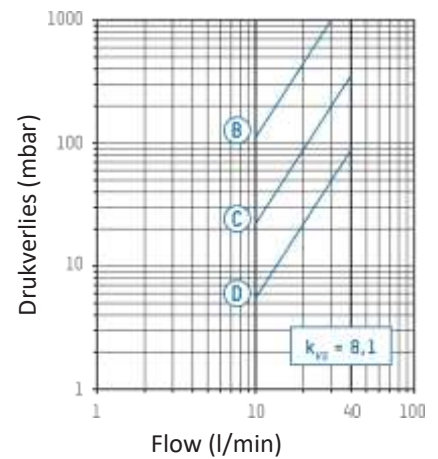
223.2382.000
223.2382.385



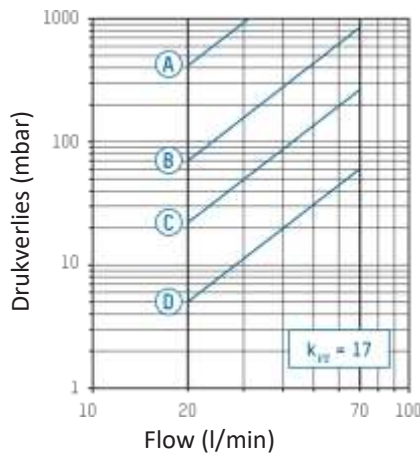
223.2383.000
223.2383.385



223.2480.000



223.2580.000



ACCESSOIRES

| Artikelnummer | Omschrijving |
|---------------|--------------------------------|
| 10-6630 | Draadkoppeling 3/4" F - 1/2" M |
| 10-6631 | Draadkoppeling 1" F - 1/2" M |
| 10-6632 | Draadkoppeling 1" F - 3/4" M |
| 10-6633 | Draadkoppeling 1 1/4" F - 1" M |
| 10-5330 | Soldeerkoppeling 1" F - 15mm |
| 10-5332 | Soldeerkoppeling 1" F - 22mm |
| 71-9002 | Fiberring 3/4" |
| 71-9003 | Fiberring 1" |
| 71-9002 | Fiberring 5/4" |

ONDERDELEN

| Artikelnummer | Omschrijving | Past op fabrieksnummer |
|---------------|------------------------|---------------------------|
| 298.2336.020 | Kijkglas 2 - 12 l/min | 223.2380.000/223.2380.350 |
| 298.2337.020 | Kijkglas 8 - 20 l/min | 223.2381.000/223.2381.350 |
| 298.2338.020 | Kijkglas 8 - 30 l/min | 223.2383.000/223.2383.385 |
| 298.2344.020 | Kijkglas 10 - 40 l/min | 223.2482.000/223.2482.350 |
| 296.2340.003 | Afsluitdoppen | Alle versies |

TACOSSETTER BYPASS FLENS

INREGELAFSLUITERS



OMSCHRIJVING

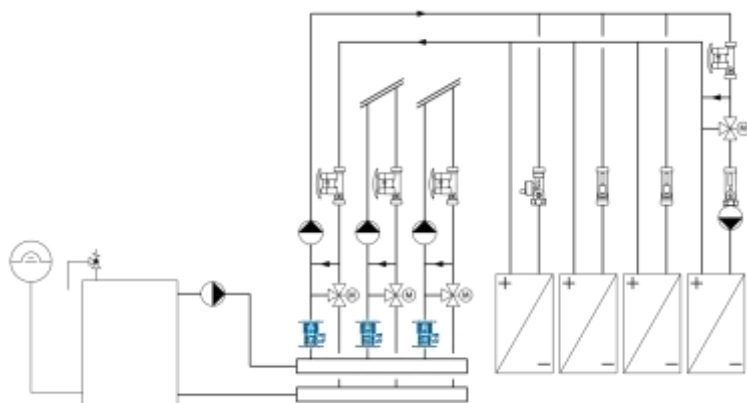
De TacoSetter Bypass flens is een inregelventiel waarmee de verwamings-, ventilatie-, koel-, of airconditioningsinstallatie gemakkelijk en direct kan worden ingeregeld. De flow is af te lezen, na openen van twee kogelafsluiters, op het kijkglas in de bypass en kan zonder extra gereedschap of meetapparatuur worden ingesteld. De TacoSetter Bypass flens draagt bij aan een efficiëntere en economisch werkende installatie.

INSTALLATIE

De TacoSetter Bypass flens kan in iedere positie worden geïnstalleerd. Monteer de TacoSetter Bypass flens in een recht stuk leiding met minimaal dezelfde lengte en diameter als de Setter zelf. De stromingsrichting is aangegeven op de behuizing.

WERKING

De TacoSetter Bypass flens is voorzien van een Bypass met een kijkglas. Zodra er flow aanwezig is en de twee kogelafsluiters geopend zijn gaat de vlotter in het kijkglas bewegen. De flow kan afgelezen worden aan de onderkant van de vlotter en is in te regelen door met een sleutel de stelschroef te verdraaien. Na het inregelen moeten de twee kogelafsluiters weer dicht gedraaid worden om het kijkglas te beschermen. De letters A tot en met D corresponderen met de drukverlies diagrammen. De kijkglazen zijn gebaseerd op water als medium.



TECHNISCHE SPECIFICATIES

Algemeen

Max. temp : 100 °C

Max. druk: 10bar

Meetnauwkeurigheid: +/- 5%

Materiaal

Behuizing: gietijzer

Kijkglas: kunststof, messing

Afdichtingen: EPDM

Medium

CV-water

Water

Water met toevoegingen tot 50%

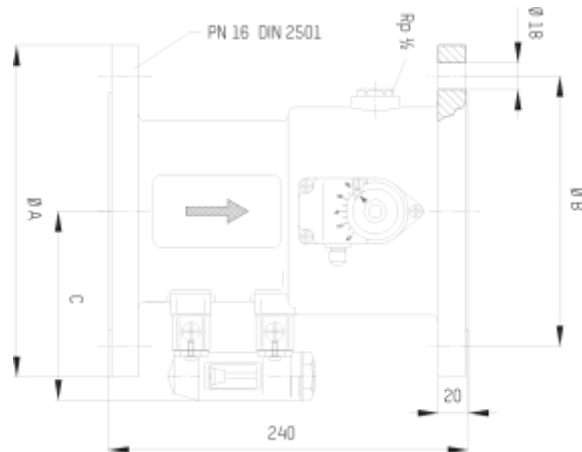
Certificaten

ACS

TYPE OVERZICHT TACOSSETTER BYPASS FLENS

| Artikelnummer | DN | Instelbereik (l/min) | Gewicht | Kvs (m³/h) |
|---------------|-----|----------------------|---------|------------|
| 23-2151 | 65 | 60 - 325 | 13,9 Kg | 85 |
| 23-2251 | 80 | 75 - 450 | 16,5 Kg | 166 |
| 23-2351 | 100 | 100 - 650 | 19,7 Kg | 208 |

AFMETINGEN



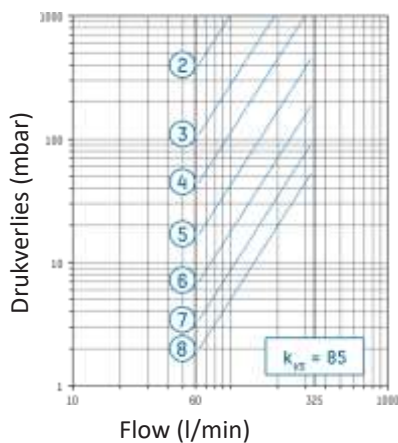
| Artikelnummer | DN | A(mm) | B(mm) | C(mm) | Ø 18 |
|---------------|-----|-------|-------|-------|---------|
| 23-2151 | 65 | 185 | 145 | 110 | 4 gaten |
| 23-2251 | 80 | 200 | 160 | 118 | 8 gaten |
| 23-2351 | 100 | 220 | 180 | 128 | 8 gaten |

ONDERDELEN

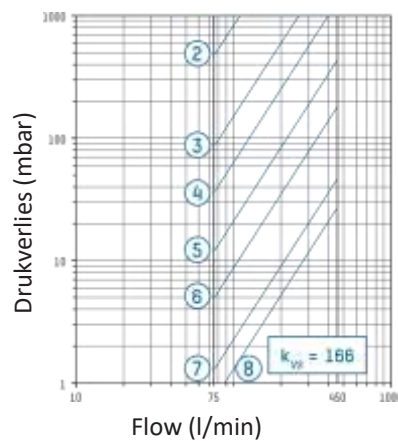
| Artikelnummer | Omschrijving | Past op fabrieksnummer |
|---------------|--------------------------|------------------------|
| 298.2321.000 | Kijkglas 60 - 325 l/min | 223.2151.000 |
| 298.2322.000 | Kijkglas 75 - 450 l/min | 223.2251.000 |
| 298.2323.000 | Kijkglas 100 - 650 l/min | 223.2351.000 |

DRUKVERLIES DIAGRAMMEN

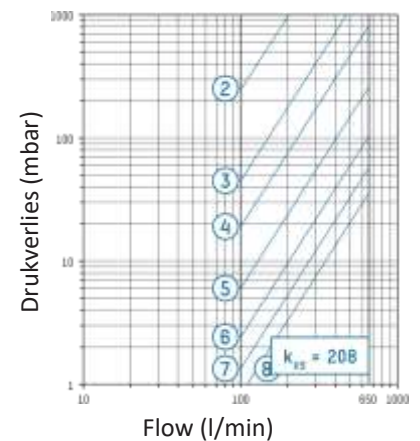
23-2151



23-2251



23-2351



TACOSSETTER RONDO

INREGELAFSLUITERS



OMSCHRIJVING

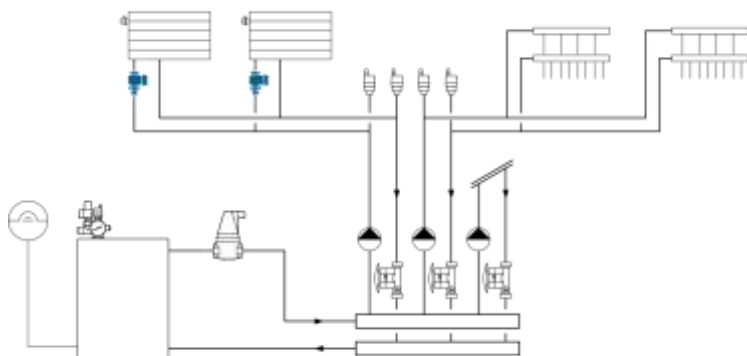
De TacoSetter Rondo is een inregelventiel waarmee de verwamings-, ventilatie-, koel-, of airconditioningsinstallatie gemakkelijk en direct kan worden ingeregeld. De flow is af te lezen op het kijkglas en kan zonder extra gereedschap of meetapparatuur worden ingesteld. De TacoSetter Rondo draagt bij aan een efficiëntere en economisch werkende installatie.

INSTALLATIE

De TacoSetter Rondo kan in iedere positie worden geïnstalleerd. Monteer de TacoSetter Rondo in een rechte stuk leiding met minimaal dezelfde lengte en diameter als de Setter zelf. De stromingsrichting is aangegeven op de behuizing.

WERKING

De TacoSetter Rondo is voorzien van een kijkglas. Zodra er flow aanwezig is geeft de wijzer, die door middel van een drukplaatje beweegt, de flow op de schaalverdeling aan. De flow kan worden ingeregeld door het kijkglas te verdraaien. De letters A tot en met D corresponderen met de drukverlies diagrammen. De kijkglazen zijn gebaseerd op water als medium.



TECHNISCHE SPECIFICATIES

Algemeen

Max. temp : zie grafiek

Max. druk: 10bar

Meetnauwkeurigheid:

+/- 20% < 2 l/min +/-10% > 2 l/min

Kvs: 1 m³/h

Materiaal

Behuizing: messing

Kijkglas: kunststof

Afdichtingen: EPDM

Medium

CV-water

Water

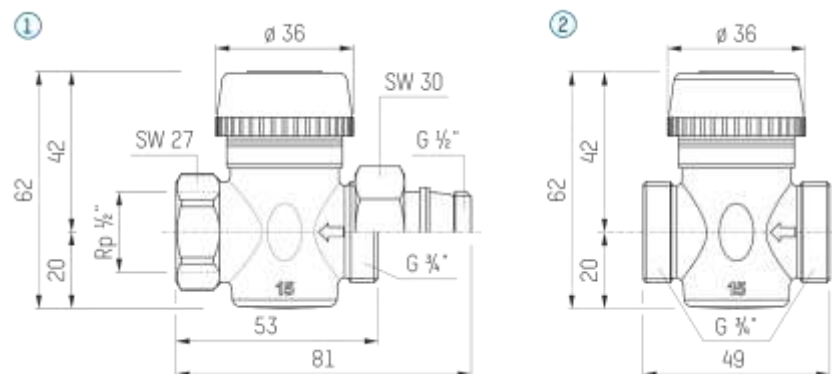
Water met toevoegingen tot 50%



TYPE OVERZICHT TACOSSETTER RONDO

| Artikelnummer | DN | Aansluiting | Instelbereik | Figuur |
|---------------|----|-------------------------|---------------|--------|
| 23-3206 | 15 | 1/2" F - 1/2" M | 0,6 - 8 l/min | 1 |
| 223.3206.325 | 15 | 1/2" F - 3/4" M conisch | 0,6 - 8 l/min | 1 |
| 223.3206.341 | 15 | 3/4" M - 3/4" M conisch | 0,6 - 8 l/min | 2 |

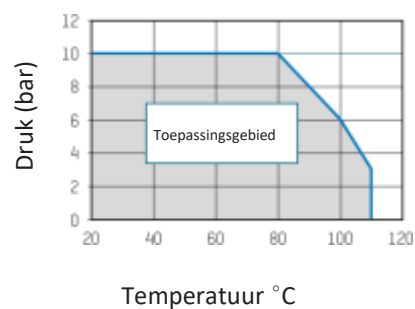
AFMETINGEN



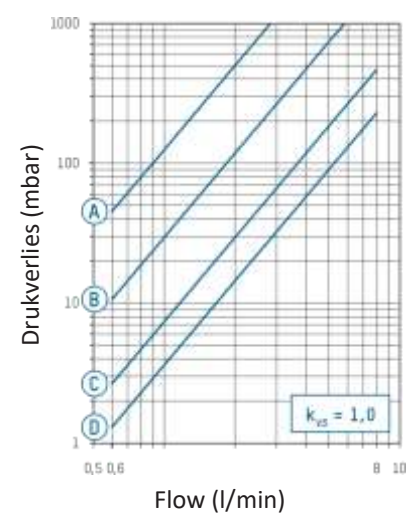
KOPPELINGEN

| Artikelnummer | Aansluiting | Omschrijving |
|---------------|-----------------|---|
| 10-6221 | 3/4" F - 1/2" M | Conische draadkoppeling messing |
| 210.6222.000 | 3/4" F - 1/2" M | Conische draadkoppeling vernikkeld. zelf dichtend |

DRUK /TEMPERATUUR DIAGRAM



DRUKVERLIES DIAGRAM



TACOSSETTER HYLINE

INREGELAFSLUITERS



OMSCHRIJVING

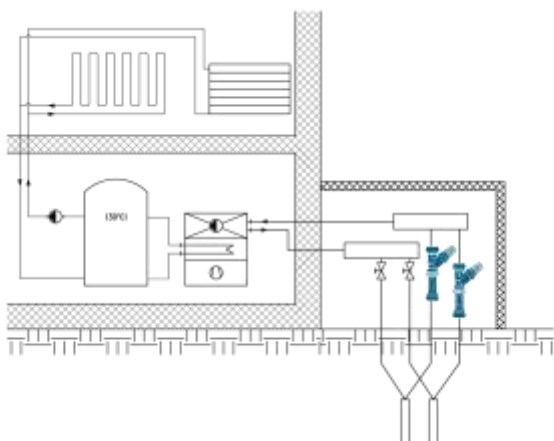
De TacoSetter Hyline is een inregelventiel waarmee de geothermische, verwarmings-, ventilatie-, of airconditioningsinstallatie gemakkelijk en direct kan worden ingeregeld. De flow is af te lezen op het kijkglas en kan zonder extra gereedschap of meetapparatuur worden ingesteld. De TacoSetter Hyline draagt bij aan een efficiëntere en economisch werkende installatie.

INSTALLATIE

De TacoSetter Hyline kan in iedere positie worden geïnstalleerd. Monteer de TacoSetter Hyline in een rechte stuk leiding met minimaal dezelfde lengte en diameter als de Setter zelf. De stromingsrichting is aangegeven op de behuizing.

WERKING

De TacoSetter Hyline is voorzien van een kijkglas. Zodra er flow aanwezig is gaat de vlotter in het kijkglas bewegen. De flow kan afgelezen worden aan de onderkant van de vlotter en is in te regelen door de bedieningsknop te verdraaien. De kijkglazen zijn gebaseerd op water als medium.



TECHNISCHE SPECIFICATIES

Algemeen

Max. temp : zie grafiek

Max. druk: zie grafiek

Meetnauwkeurigheid: +/- 8%

Materiaal

Behuizing: glasvezelversterkt kunststof

Kijkglas: kunststof

Afdichtingen: EPDM

Medium

CV-water

Water

Water met toevoegingen tot 50%

Regenwater

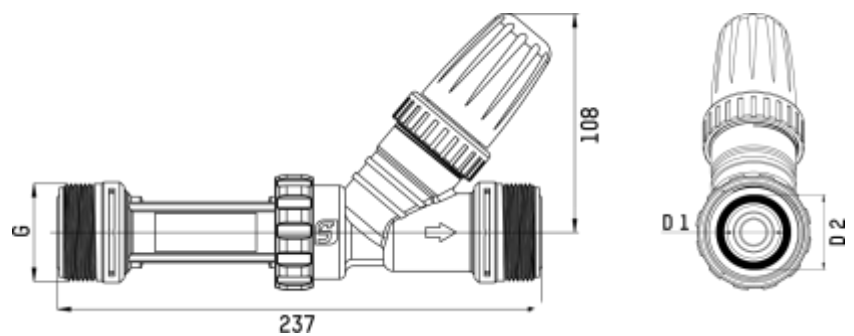
Certificaten

SVG/KTW, ACS

TYPE OVERZICHT TACOSSETTER HYLINE

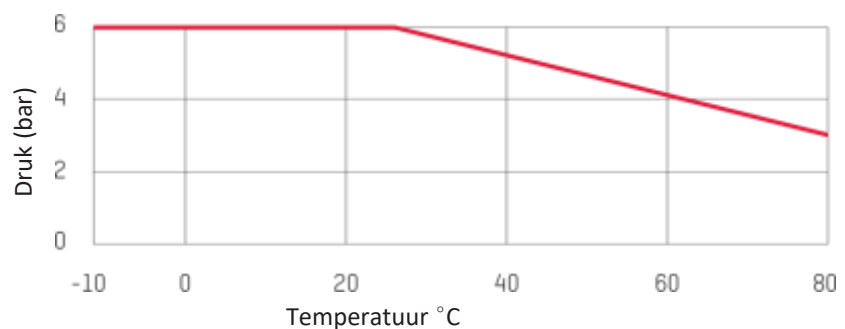
| Artikelnummer | DN | Aansluiting | Instelbereik (l/min) | Kvs (m ³ /h) |
|---------------|----|---------------------|----------------------|-------------------------|
| 223.8410.000 | 25 | 1 1/2" M - 1 1/2" M | 10,0 - 25,0 | 5,9 |
| 223.8411.000 | 25 | 1 1/2" M - 1 1/2" M | 15,0 - 40,0 | 9,1 |
| 223.8412.000 | 25 | 1 1/2" M - 1 1/2" M | 20,0 - 60,0 | 11,7 |
| 223.8523.000 | 32 | 2" M - 2" M | 20,0 - 55,0 | 11,7 |
| 223.8524.000 | 32 | 2" M - 2" M | 30,0 - 80,0 | 12,5 |

AFMETINGEN

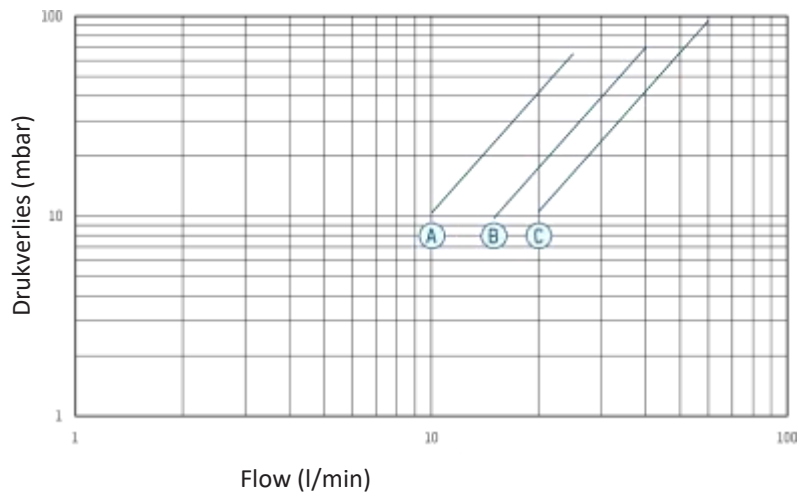


| Artikelnummer | DN | D1 | D2 | O-ring |
|---------------|----|------|------|--------------|
| 223.8410.000 | 25 | 29,7 | 36,4 | 29,82 x 2,62 |
| 223.8411.000 | 25 | 29,7 | 36,4 | 29,82 x 2,62 |
| 223.8412.000 | 25 | 29,7 | 36,4 | 29,82 x 2,62 |
| 223.8523.000 | 32 | 36,0 | 42,7 | 36,10 x 3,53 |
| 223.8524.000 | 32 | 36,0 | 42,7 | 36,10 x 3,53 |

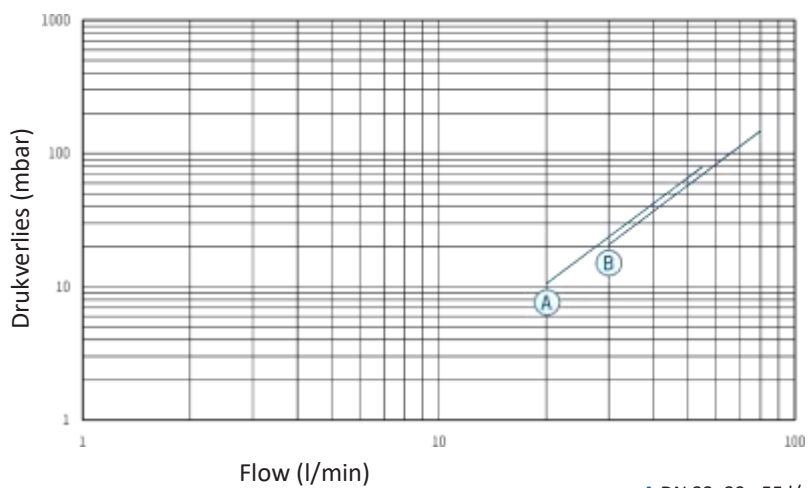
DRUK/TEMPERATUUR DIAGRAM



DRUKVERLIES DIAGRAMMEN



- A DN 25, 10 - 25 l/min
- B DN 25, 15 - 40 l/min
- C DN 25, 20 - 60 l/min



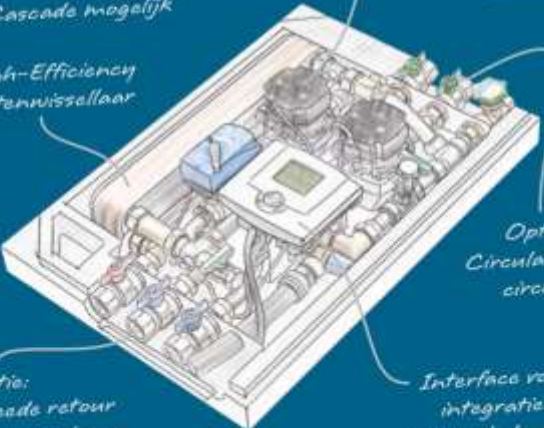
- A DN 32, 20 - 55 l/min
- B DN 32, 30 - 80 l/min



TacoTherm Fresh Megaz

Compleet voorgesamonteerd en stekkerklaar
geleverd Vers(warm)waterstation

- Krachtig
- Plaatsbesparend
- Cascade mogelijk



High-Efficiency
platenwissellaar

Nieuwste
High-Efficiency
pompen

Optie:
Circulatie
circuit

Optie:
Tweede retour
voor meerklaag
bufferkasten

Interface voor
integratie in
gebouubeheer-
singessystemen

protherm.nl | +31 (0)342-415751 | info@protherm.nl



TacoSys Pro
TacoSys High End
TacoSys Mixing Station
NovaDrive
NovaStat/NovaMaster
Topmeters Plus
TacoDrive
TacoSol
TacoTherm Fresh Mega2



TACOSYS PRO

VLOERVERWARMING VERDELER



OMSCHRIJVING

De TacoSys Pro vloerverwarming verdeler is een verdeler van de volgende generatie. Op de verdeler zijn twee nieuwe hightech componenten te vinden namelijk de vernieuwde TopMeter Plus en de TacoDrive actuator.

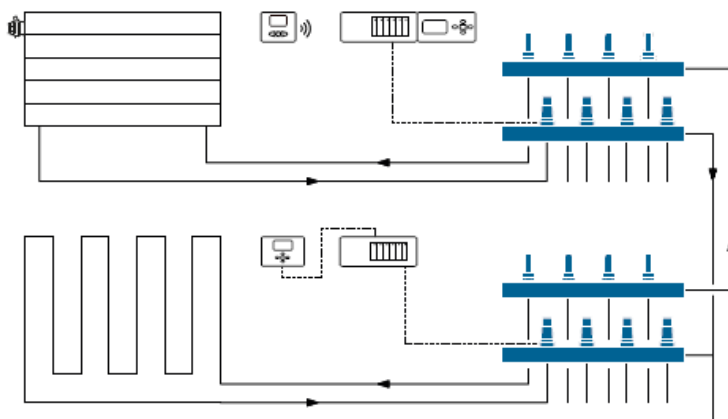
De TopMeter Plus is een regelventiel met vergrendelring zodat de instelling niet zomaar veranderd kan worden. De TacoDrive actuator vormt een geheel met het ventiel en is daardoor heel compact. Het is mogelijk om per groep de gewenste temperatuur te regelen.

INSTALLATIE

De TacoSys Pro kan tegen de wand worden geïnstalleerd in een geschikte ruimte. De groepen kunnen eenvoudig op de 3/4" conische aansluitingen worden gemonteerd. De aan en afvoer leidingen worden aan de zijkant aangesloten.

WERKING

De TacoSys Pro verdeelt per groep de gewenste warmteafgifte. Met de TopMeter Pro wordt het benodigde aantal liters per groep ingeregeld. Het benodigde debiet is afhankelijk van de ruimte waar de groep ligt. Met een ruimte thermostaat uit bijvoorbeeld de Novastat serie in combinatie met NovaMaster aansluitmodule, kunnen de TacoDrive actuatoren worden aangestuurd. Is er warmtevraag dan zal de actuator het ventiel openen. De first-open functie maakt het mogelijk om het systeem gemakkelijk te vullen.



TECHNISCHE SPECIFICATIES

Algemeen

Max. temp : -10 °C tot + 60 °C

Max. druk: 6 bar

Meetnauwkeurigheid: +/- 10%

Materiaal

Behuizing: RVS

Inwendige onderdelen: vernikkeld
messing, kunststof

Afdichtingen: EPDM

Actuator

Type: Normally Closed (NC)

Omgevingstemperatuur: 0 - 50 °C

Opening/sluitingstijd: +/- 3min.

Beschermingsklasse: IP54

Voedingsspanning: 230 VAC +/- 10%

Vermogen: 1,8W

Aansluitkabel: 2x 0,75 mm² 1 meter

Medium

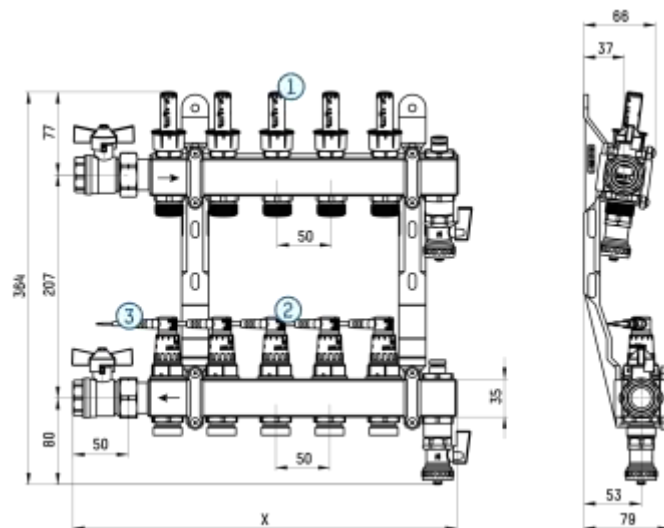
CV-water

Water zonder toevoegingen

TYPE OVERZICHT TACOSYS PRO

| Aantal groepen | Flow 0 - 2,5 l/min | Flow 0 - 5 l/min |
|----------------|--------------------|------------------|
| 2 | 288.5002.000 | 288.6002.000 |
| 3 | 288.5003.000 | 288.6003.000 |
| 4 | 288.5004.000 | 288.6004.000 |
| 5 | 288.5005.000 | 288.6005.000 |
| 6 | 288.5006.000 | 288.6006.000 |
| 7 | 288.5007.000 | 288.6007.000 |
| 8 | 288.5008.000 | 288.6008.000 |
| 9 | 288.5009.000 | 288.6009.000 |
| 10 | 288.5010.000 | 288.6010.000 |
| 11 | 288.5011.000 | 288.6011.000 |
| 12 | 288.5012.000 | 288.6012.000 |

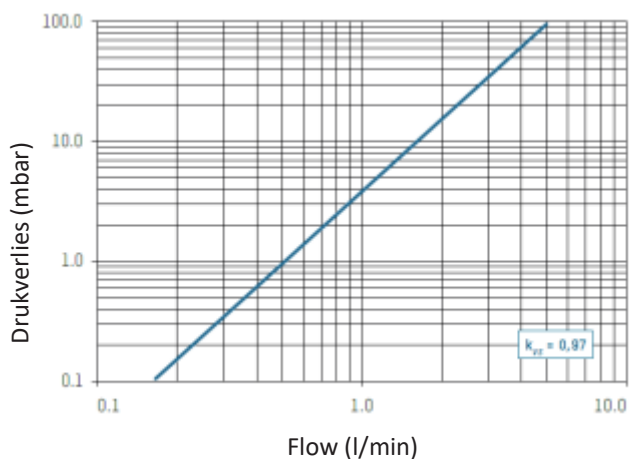
AFMETINGEN



- 1 TopMeter Plus
- 2 TacoDrive
- 3 Connector

| Aantal groepen | Lengte X |
|----------------|----------|
| 2 | 204 |
| 3 | 254 |
| 4 | 304 |
| 5 | 354 |
| 6 | 404 |
| 7 | 454 |
| 8 | 504 |
| 9 | 554 |
| 10 | 604 |
| 11 | 654 |
| 12 | 704 |

DRUKVERLIES DIAGRAM



KOPPELINGEN



| Artikelnummer | Aansluiting | Omschrijving |
|---------------|-----------------|----------------|
| 210.8614.003 | 3/4" F - Ø 14/2 | Klem koppeling |
| 210.8616.003 | 3/4" F - Ø 16/2 | Klem koppeling |
| 210.8617.003 | 3/4" F - Ø 17/2 | Klem koppeling |
| 210.8618.003 | 3/4" F - Ø 18/2 | Klem koppeling |
| 210.8620.003 | 3/4" F - Ø 20/2 | Klem koppeling |

ONDERDELEN

| Artikelnummer | Aansluiting | Omschrijving |
|---------------|-------------|--|
| 298.8630.001 | 3/4" F x M | Kogelkraan rood |
| 298.8631.001 | 3/4" F x M | Kogelkraan blauw |
| 298.8628.001 | 1" F x M | Kogelkraan rood |
| 298.8629.001 | 1" F x M | Kogelkraan blauw |
| 298.8653.001 | | Boiler vul/aftap kraan |
| 298.8610.001 | | Topmeter Plus 0 - 2,5 l/min |
| 298.8611.001 | | Topmeter Plus 0 - 5 l/min |
| 298.8618.001 | | TacoDrive actuator |
| 298.8604.001 | | Ontluchter met onder aansluiting zonder vul/aftapkraan |

TACOSYS HIGH END

VLOERVERWARMING VERDELER



OMSCHRIJVING

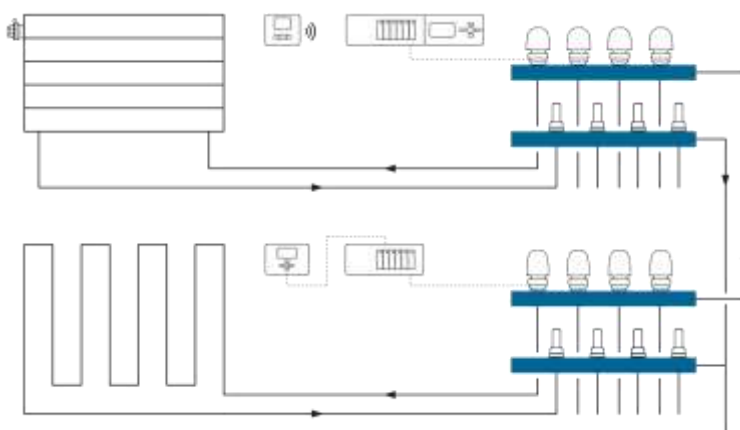
De TacoSys High-end vloerverwarming verdelers zijn standaard uitgerust met topmeters en handbediende regelventielen. De handbediende regelventielen kunnen worden voorzien van actuatoren. Met deze actuatoren zijn de ventielen elektrisch aan te sturen met bijvoorbeeld een ruimtethermostaat.

INSTALLATIE

De TacoSys verdeler kan tegen de wand worden geïnstalleerd in een geschikte ruimte. De groepen kunnen eenvoudig op de 3/4" conische aansluitingen worden gemonteerd. De aan en afvoerleidingen worden aan de zijkant aangesloten.

WERKING

De TacoSys verdeelt per groep de gewenste warmteafgifte. Met de TopMeter wordt het benodigde aantal liters per groep ingeregeld. Het benodigde debiet is afhankelijk van de ruimte waar de groep ligt. Met een ruimte thermostat uit bijvoorbeeld de Novastat serie in combinatie met NovaMaster aansluitmodule, kunnen de Taconova novadrive of topdrive actuatoren worden aangestuurd. Is er warmtevraag dan zal de actuator het ventiel openen.



TECHNISCHE SPECIFICATIES

Algemeen

Max. temp : -10 °C tot + 70 °C

Max. druk: 6 bar

Meetnauwkeurigheid: +/- 10%

Materiaal

Behuizing: RVS

Inwendige onderdelen: vernikkeld
messing, kunststof

Afdichtingen: EPDM

Medium

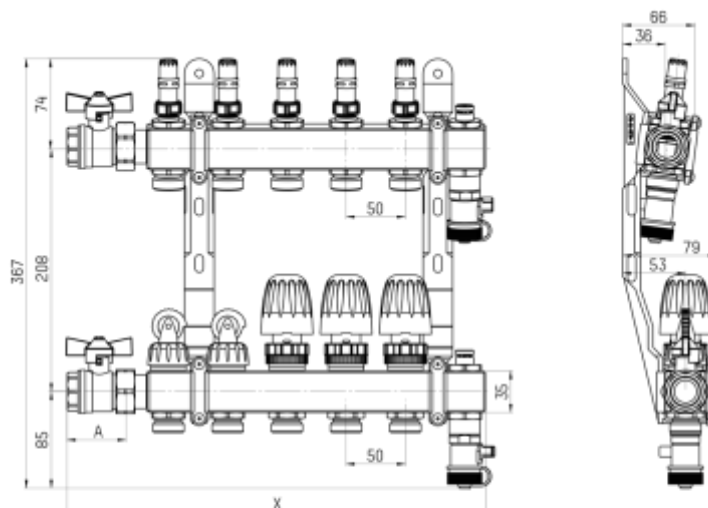
CV-water

Water zonder toevoegingen

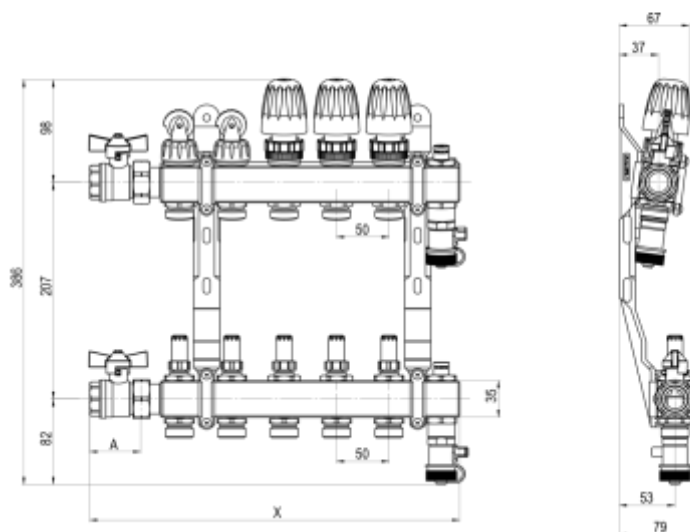
TYPE OVERZICHT TACOSYS HIGH END

| Aantal Groepen | Topmeters in de aanvoer | | Topmeters in de retour | |
|----------------|-------------------------|------------------|------------------------|------------------|
| | Flow 0,5 - 2,5 l/min | Flow 0 - 5 l/min | Flow 0,5 - 2,5 l/min | Flow 1 - 5 l/min |
| 2 | 286.4002.000 | 286.1002.000 | 286.2002.000 | 286.3002.000 |
| 3 | 286.4003.000 | 286.1003.000 | 286.2003.000 | 286.3003.000 |
| 4 | 286.4004.000 | 286.1004.000 | 286.2004.000 | 286.3004.000 |
| 5 | 286.4005.000 | 286.1005.000 | 286.2005.000 | 286.3005.000 |
| 6 | 286.4006.000 | 286.1006.000 | 286.2006.000 | 286.3006.000 |
| 7 | 286.4007.000 | 286.1007.000 | 286.2007.000 | 286.3007.000 |
| 8 | 286.4008.000 | 286.1008.000 | 286.2008.000 | 286.3008.000 |
| 9 | 286.4009.000 | 286.1009.000 | 286.2009.000 | 286.3009.000 |
| 10 | 286.4010.000 | 286.1010.000 | 286.2010.000 | 286.3010.000 |
| 11 | 286.4011.000 | 286.1011.000 | 286.2011.000 | 286.3011.000 |
| 12 | 286.4012.000 | 286.1012.000 | 286.2012.000 | 286.3012.000 |

AFMETINGEN



| Aantal groepen | Lengte X |
|----------------|----------|
| 2 | 213 |
| 3 | 263 |
| 4 | 313 |
| 5 | 363 |
| 6 | 413 |
| 7 | 463 |
| 8 | 513 |
| 9 | 563 |
| 10 | 613 |
| 11 | 663 |
| 12 | 713 |





KOPPELINGEN

| Artikelnummer | Aansluiting | Omschrijving |
|---------------|-----------------|----------------|
| 210.8614.003 | 3/4" F - Ø 14/2 | Klem koppeling |
| 210.8616.003 | 3/4" F - Ø 16/2 | Klem koppeling |
| 210.8617.003 | 3/4" F - Ø 17/2 | Klem koppeling |
| 210.8618.003 | 3/4" F - Ø 18/2 | Klem koppeling |
| 210.8620.003 | 3/4" F - Ø 20/2 | Klem koppeling |

ACCESSOIRES

| Artikelnummer | Voeding | Omschrijving |
|---------------|---------|--|
| 57-2855 | 230VAC | Actuator voor verdeler Normally closed |
| 57-1855 | 24VAC | Actuator voor verdeler Normally closed |
| 57-2555 | 230VAC | Actuator voor verdeler Normally open |
| 57-1555 | 24VAC | Actuator voor verdeler Normally open |

ONDERDELEN

| Artikelnummer | Aansluiting | Omschrijving |
|---------------|-------------|--|
| 296.8651.001 | | Handbediende regelaar |
| 298.8630.001 | 3/4" F x M | Kogelkraan rood |
| 298.8631.001 | 3/4" F x M | Kogelkraan blauw |
| 298.8628.001 | 1" F x M | Kogelkraan rood |
| 298.8629.001 | 1" F x M | Kogelkraan blauw |
| 298.8653.001 | | Boiler vul/aftap kraan |
| 298.8609.001 | | Topmeter aanvoer 0 - 2,5 l/min |
| 298.8606.001 | | Topmeter aanvoer 0 - 5 l/min |
| 298.8601.001 | | Topmeter aanvoer 0,5 - 2,5 l/min |
| 298.8605.001 | | Topmeter aanvoer 1 - 5 l/min |
| 298.8613.001 | | Kunststof ontluchter groep zonder regelaar |
| 298.8604.001 | | Ontluchter met onder aansluiting zonder vul/aftapkraan |

TACOSYS MIXING STATION

MENGSTATION MET POMP VOOR VERDELERS



OMSCHRIJVING

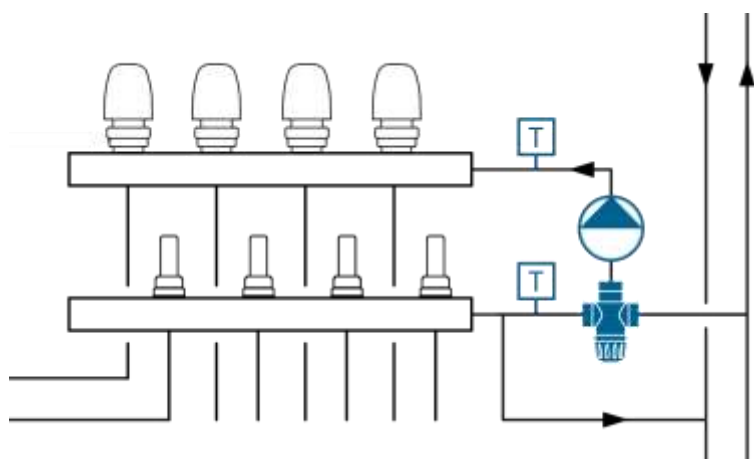
Het Taconova Mixing station is een complete pomp unit voor montage op iedere vloerverwarming verdeler en maakt het mogelijk om een laag temperatuur vloerverwarming aan te sluiten op een conventioneel hoog temperatuur systeem zonder daarvoor een extra leidingsysteem aan te leggen. Het mengventiel zorgt voor een constante lage temperatuur door gebruik te maken van het retourwater. De pomp heeft een ingebouwde veiligheidsthermostaat.

INSTALLATIE

Het Mixing station Universeel kan, door zijn s-koppelingen op aanvoer en retour van iedere vloerverdeler gemonteerd worden. Het Mixing station TacoSys past direct op de TacoSys verdelers.

WERKING

Het CV water met hoge temperatuur wordt aangesloten op de ingang en de retour van het Mixing station. De ingebouwde mengautomaat regelt een constante lage temperatuur, bijvoorbeeld 45 °C, door gebruik te maken van het retour water uit de vloerverwarming. De pomp zorgt voor de circulatie in de vloerverwarming. Om schade aan de vloerverwarming te voorkomen is het Mixing station voorzien van een beveiliging tegen te hoge temperatuur. Afhankelijk van het type 50 °C of 55 °C.



TECHNISCHE SPECIFICATIES

Algemeen

Max. temp : -10 °C tot + 70 °C
 Max. temp. veiligheid: 55 °C (Xylem)
 Max. temp. veiligheid: 50 °C
 Max. druk: 6 bar
 Temp. instelbereik: 20 - 50 °C

Materiaal

Buizen: RVS
 Andere onderdelen: vernikkeld mes-
 sing, kunststof
 Afdichtingen: EPDM

Medium

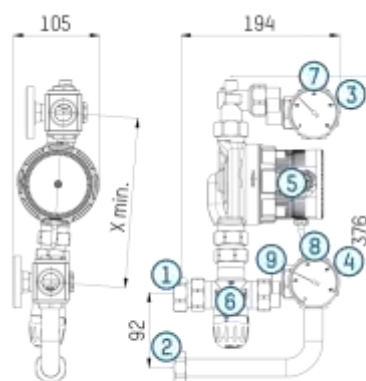
CV-water
 Water zonder toevoegingen

TYPE OVERZICHT TACOSYS MIXING STATION

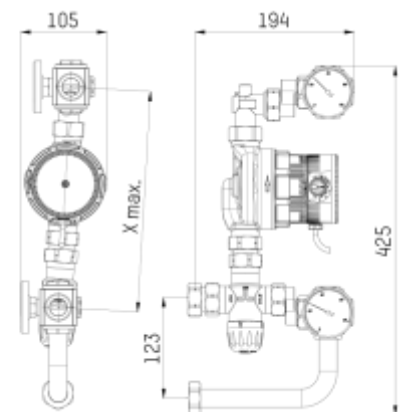
| Artikelnummer | Type | Opvoerhoogte | Pomp* |
|---------------|-------------------------------|--------------|-----------------------------------|
| 296.8642.001 | Mixingstation Universeel | 4 | Xylem (interne temp. beveiliging) |
| 296.8662.001 | Mixingstation Universeel | 6 | Xylem (interne temp. beveiliging) |
| 296.8664.001 | Mixingstation UPM-3 | 7 | Grundfos UPM-3 |
| 296.8665.001 | Mixingstation UPM-T Tacosys | 7 | Grundfos UPM-3 |
| 296.8666.001 | Mixingstation universeel Taco | 7 | Taco ES2 ADAPT 15-70 |
| 296.8667.001 | Mixingstation Tacosys | 7 | Taco ES2 ADAPT 15-70 |

*wijzigingen voorbehouden

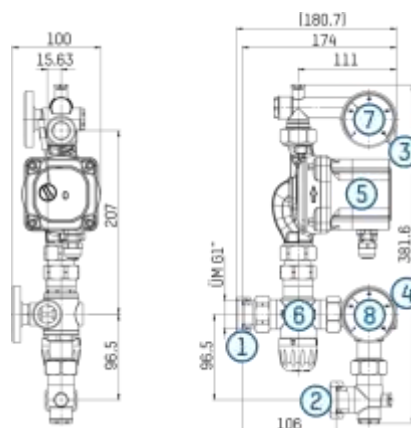
AFMETINGEN



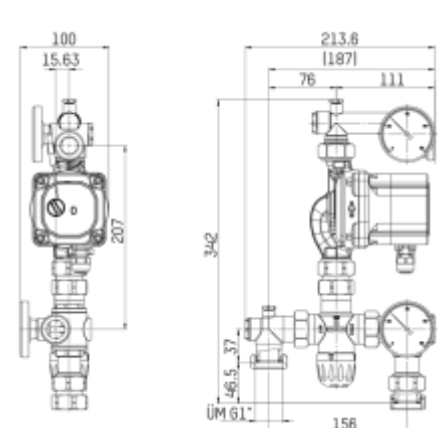
- 1 Aanvoer 1" F
- 2 Retour 1" F
- 3 Aanvoer verdeler 1" M
- 4 Retour verdeler 1" M
- 5 Eco Floor pomp HE(55 °C) 15/6



- 6 Novamix Value thermostatische mengautomaat
- 7 Thermometer Aanvoer
- 8 Thermometer Retour
- 9 S-koppeling



- 1 Aanvoer 1" F
- 2 Retour 1" F
- 3 Aanvoer verdeler 1" M
- 4 Retour verdeler 1" M



- 5 Taco pomp HE ES2 ADAPT 15-70
- 6 Novamix Value thermostatische mengautomaat
- 7 Thermometer Aanvoer
- 8 Thermometer Retour

NOVADRIVE NC/NO

ACTUATOREN VOOR VERDELERS



OMSCHRIJVING

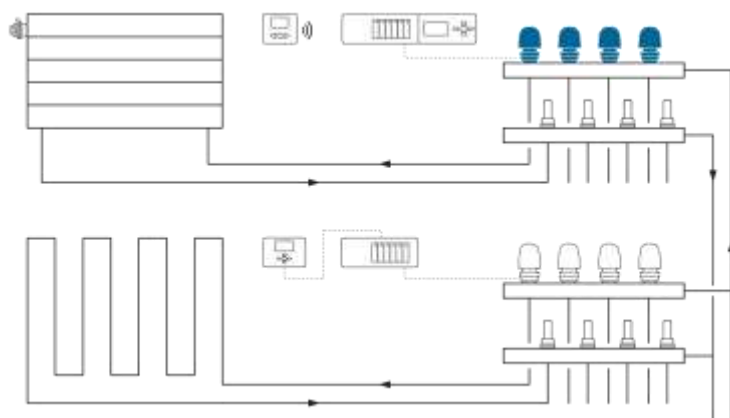
De Novadrive actuatoren worden gebruikt in combinatie met kamerthermostaten en gebouw automatisering. De temperatuur per kamer/ruimte is hierdoor te regelen en werkt dus comfort verhogend. Door de vele verschillende types is voor de meeste merken ventielen een passende Novadrive beschikbaar. Naast een Normaly Closed (NC) versie is er ook een Normaly Open(NO) versie. De Novadrive actuatoren zijn uitermate geschikt voor montage op vloerverwarming verdelers.

INSTALLATIE

De Novadrive actuatoren niet ondersteboven monteren, verder is iedere positie mogelijk. De bedrading kan aangesloten worden op de aansluitmodules.

WERKING

De Novadrive actuatoren zijn uitgerust met een elektrisch expansie element. Als het element bekrachtigd wordt zet het element uit en zal het ventiel openen (of sluiten, afhankelijk van het type). De Novadrive actuatoren hebben een aan/uit functie maar door de lange open en sluitijd zorgen de Novadrive actuatoren voor een geleidelijk temperatuurverandering.



TECHNISCHE SPECIFICATIES

Algemeen

Open/sluit tijd: 3 minuten

Beschermingsklasse: IP 40

Voedingspanning: 230VAC of 24VAC

Vermogen: 1,8W

Stroom (inschakelen):

0,2 A (24VAC)

0,6 A (230VAC)

Kabellengte: 1 m

Certificaten

CE

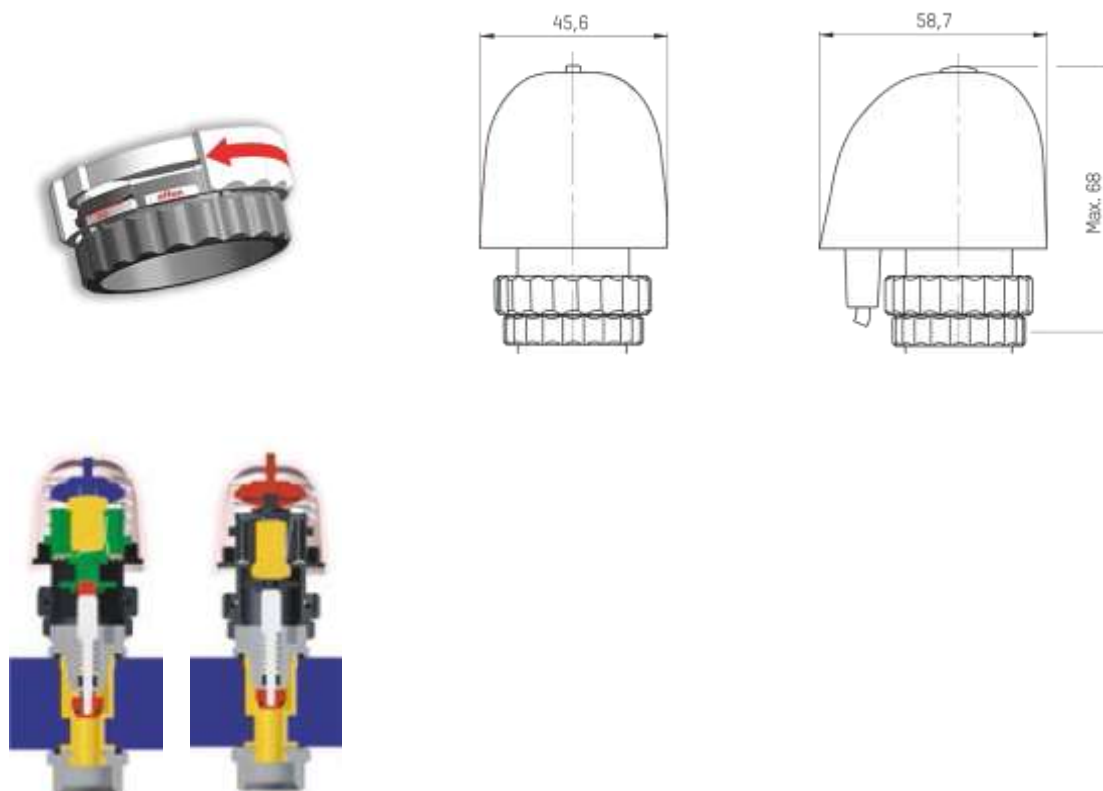
TYPE OVERZICHT NOVADRIVE NC

| 230VAC | 24VAC | Aansluiting | Passend op ventiel |
|---------|---------|-------------|---|
| 57-2855 | 57-1855 | M30 x 1,5 | TacoSys, Heimeier, Strawa, Empur-Messing, Oventrop, Delphistherm, Emmeti, Schlösser, Beulco, AC-FIX, Stramax, Roth, IVR |
| 57-2858 | 57-1858 | M28 x 1,5 | Herz(RV 57) |
| 57-2862 | 57-1862 | M30 x 1,5 | MNG, Cazzaniga, SBK, Empur-Edelstahl, SKV-Ventil frontaal |
| 57-2864 | 57-1864 | Adapter | Giacomini |
| 57-2880 | 57-1880 | M30 x 1,5 | Viega |

TYPE OVERZICHT NOVADRIVE NO

| 230VAC | 24VAC | Aansluiting | Passend op ventiel |
|---------|---------|-------------|---|
| 57-2555 | 57-1555 | M30 x 1,5 | TacoSys, Heimeier, Strawa, Empur-Messing, Oventrop, Delphistherm, Emmeti, Schlösser, Beulco, AC-FIX, Stramax, Roth, IVR |
| 57-2558 | 57-1558 | M28 x 1,5 | Herz(RV 57) |
| 57-2562 | 57-1562 | M30 x 1,5 | MNG, Cazzaniga, SBK, Empur-Edelstahl, SKV-Ventil frontaal |
| 57-2564 | 57-1564 | Adapter | Giacomini |
| 57-2580 | 57-1580 | M30 x 1,5 | Viega |

AFMETINGEN



NOVASTAT / NOVAMASTER

KAMERTHERMOSTATEN EN AANSLUITMODULES



OMSCHRIJVING

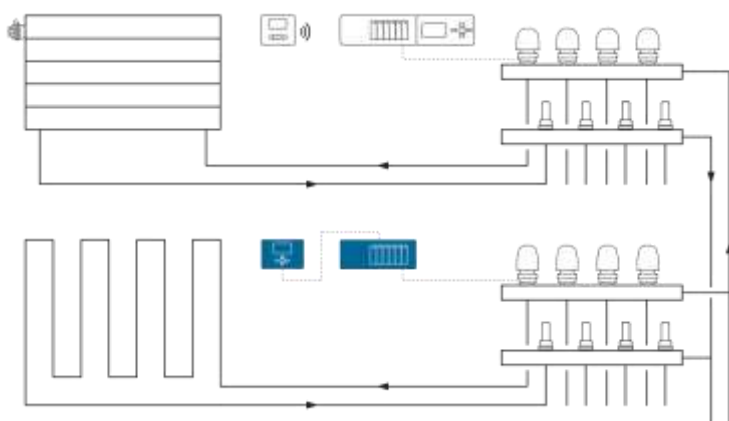
De Taconova (draadloze) kamerthermostaten vormen samen met de NovaDrive, TopDrive en aansluitmodules een perfect geheel. Regeling van de temperatuur per kamer/ruimte is met dit systeem mogelijk. De temperatuur is dus niet meer afhankelijk van de thermostaat in de hoofdruimte. Daarnaast bieden de thermostaten en aansluitmodules meerdere functies, waaronder een klokfunctie. Ook zijn er draadloze thermostaten verkrijgbaar die communiceren met de aansluitmodules met ontvanger.

INSTALLATIE

De aansluitmodules in de buurt van de verdeler plaatsen zodat de Novadrive of TopDrive actuatoren er direct op aangesloten kunnen worden. De thermostaten in de kamer plaatsen en de bedrading, indien van toepassing, ook op de aansluitmodule aansluiten.

WERKING

De kamerthermostaten regelen samen met de actuatoren de gewenste temperatuur in de desbetreffende ruimte. De aansluitmodule maakt het mogelijk om de thermostaten en actuatoren gemakkelijk aan te sluiten en eventueel eenvoudig onderling te wijzigen. Voor de 24VAC versie zal er een transformator toegepast moeten worden.





1 Novastat EL BASIC

Kamerthermostaat voor NC actuators. Met draaiknop voor de temperatuurverstelling.

Technische gegevens:

Artikelnummer: 206.1650.000
Voeding: 230VAC 50Hz +/- 10%
Temperatuurinstelling: 5 - 30 °C
Afmetingen: 80 x 80 x 31mm RAL 9010



2 Novastat EL QUATTRO

Kamerthermostaat voor NC of NO actuators. Met draaiknop voor de temperatuurverstelling.

Technische gegevens:

Artikelnummer: 206.1651.000
Voeding: 230VAC 50Hz +/- 10% of 24Vac 50Hz +/- 10%
Temperatuurinstelling: 5 - 30 °C
Afmetingen: 80 x 80 x 31mm RAL 9010



3 Novastat EL INWALL

Kamerthermostaat voor NC actuators. Met draaiknop voor de temperatuurverstelling. Modus kan veranderd worden.

Technische gegevens:

Artikelnummer: 206.1654.000
Voeding: 230VAC 50Hz +/- 10%
Temperatuurinstelling: 5 - 35 °C
Montageframe: 65 mm



4 Novastat EL DIGITAL

Kamerthermostaat voor NC of NO actuators. Met digitaal display en druktoetsen voor de temperatuur instelling.

Technische gegevens:

Artikelnummer: 206.1652.000
Voeding: 230VAC 50Hz +/-
Temperatuurinstelling: 5 - 37 °C
Afmetingen: 80 x 80 x 31mm RAL 9010



5 Novastat EL WEEK

Kamerthermostaat voor NC of NO actuators. Met digitaal display en druktoetsen voor de temperatuurverstelling. Kan geprogrammeerd worden als week of dagklok.

Technische gegevens:

Artikelnummer: 206.1653.000
Voeding: Batterij 3x LR6 AA 1,5V
Temperatuurinstelling: 5 - 35 °C
Afmetingen: 86 x 125 x 32mm RAL 9010



1 Novamaster EL BASIC

Aansluitmodule basis voor 230VAC Actuators of 24VAC in combinatie met de Transformator

Technische gegevens:

Artikelnummer: 258.9310.000
Voeding: 230VAC 50Hz +/- 10% of 24VAC 50HZ (met transformator)
Aantal zones: 6 (max. 4 actuatoren/zone)
Aantal actuatoren: max. 24x 230VAC of 18x 24VAC
Afmetingen: 88 x 225 x 58mm RAL9010



2 Novamaster EL LOGIC

Aansluitmodule Logic met uitgebreid mogelijkheid voor EL timer en pomplogica uitgang.

Technische gegevens:

Artikelnummer: 258.9311.000
Voeding: 230VAC 50Hz +/- 10%
Aantal zones: 6 (max. 4 actuatoren/zone)
Aantal actuatoren: max. 24x 230VAC
uitgangen: 2x relais uitgang max. 8A
Afmetingen: 88 x 225 x 58mm RAL9010



3 Novastat EL SLAVEBOX

Uitbreiding voor aansluitmodule basis. 4 extra zones

Technische gegevens:

Artikelnummer: 258.9313.000
Voeding: 230VAC 50Hz +/- 10% of 24VAC 50HZ (met transformator)
Aantal zones: 4 (max. 4 actuatoren/zone)
Aantal actuatoren: totaal met EL basic max. 24x 230VAC of 18x 24VAC
Afmetingen: 88 x 160 x 58mm RAL9010



4 Novastat EL TIMER

Uitbreiding met klokfunctie voor aansluitmodule EL Logic. 9 vaste programma's en 2 programmeerbare.

Technische gegevens:

Artikelnummer: 258.9315.000
Voeding: 230VAC 50Hz +/- 10%
Aantal zones: 12 Zones regelbaar
Aantal kanalen: 2 (A + B)
Afmetingen: 88 x 160 x 62 mm RAL9010



5 NovastatTranformator

Transformator voor 24VAC voeding van de aansluitmodules en actuatoren.

Technische gegevens:

Artikelnummer: 258.9316.500
Voeding: 230VAC 50Hz +/- 10%
uitgangsvoeding: 24Vac max. 60W
Afmetingen: 83 x 110 x 61mm RAL 9010

Draadloze kamerthermostaten



1 Novastat RF BASIC

Draadloze kamerthermostaat voor NC/NO actuatoren. Met draaiknop voor de temperatuurverstelling. Uniek signaal per thermostaat.

Technische gegevens:

Artikelnummer: 206.1656.000
Voeding: Batterij 2x 1,5 V (CR2430)
Temperatuurinstelling: 5 - 30 °C
Afmetingen: 80 x 80 x 31mm RAL 9010



2 Novastat RF DIGITAL

Kamerthermostaat voor NC of NO actuatoren. Met digitaal display en druktoetsen voor de temperatuur instelling. Uniek signaal per thermostaat.

Technische gegevens:

Artikelnummer: 206.1657.000
Voeding: Batterij 2x 1,5 V (CR2430)
Temperatuurinstelling: 5 - 30 °C
Afmetingen: 80 x 80 x 31mm RAL 9010



3 Novastat RFWEEK

Kamerthermostaat voor NC of NO actuatoren. Met digitaal display en druktoetsen voor de temperatuur instelling. Kan geprogrammeerd worden als week of dag klok. Uniek signaal per thermostaat.

Technische gegevens:

Artikelnummer: 206.1658.000
Voeding: Batterij 3x 1,5 V (LR6 AA)
Temperatuurinstelling: 5 - 35 °C
Afmetingen: 86 x 125 x 32mm RAL 9010

Draadloze ontvanger modules

1 Novamaster RF LOGIC



Aansluitmodule en ontvangunit voor het aansluiten van 230Vac actuatoren NC/NO en draadloze kamerthermostaten. Pomplogica uitgang en programmeerbare klok functies. 9 vaste programma's en 2 programmeerbare.

Technische gegevens:

Artikelnummer: 258.9317.000
Voeding: 230VAC 50Hz +/- 10%
Aantal zones: 6 (max. 4 actuatoren/zone)
Aantal actuatoren: max. 24x 230VAC
Afmetingen: 88 x 370 x 58mm RAL9010

2 Novamaster RF SLAVE



Aansluitmodule uitbreiding voor het aansluiten van extra 230VAC actuatoren NC/NO.

Technische gegevens:

Artikelnummer: 258.9319.000
Voeding: 230VAC 50Hz +/- 10%
Aantal zones: 4 (max. 4 actuatoren/zone)
Aantal actuatoren: totaal met RF Logic max. 24x 230VAC
Afmetingen: 88 x 160 x 58mm RAL9010

TOPMETER SUPPLY

INREGELVENTIELEN VOOR VERDELERS



OMSCHRIJVING

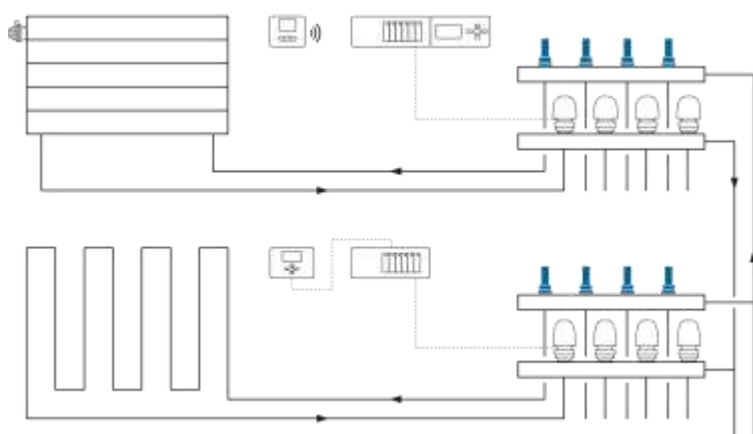
De Taconova TopMeter biedt een gemakkelijke en nauwkeurige inregeling van vloerverwarmingsgroepen. De flowmeter kan eenvoudig met de hand worden ingeregeld en de flow kan direct worden afgelezen op het kijkglas. Het goed inregelen draagt bij aan een efficiënte en gebalanceerde vloerverwarming en bespaart energie.

INSTALLATIE

De Taconova TopMeter inregelventielen worden in de verdeler balk gemonteerd. Het contradeel wordt niet meegeleverd en is afhankelijk van de dimensionering van de verdeler balk. In overleg kan het contradeel vervaardigd worden.

WERKING

Met de TopMeter wordt het benodigde aantal liters per groep ingeregeld. Het benodigde debiet is afhankelijk van de ruimte waar de groep ligt. De onderzijde van de Topmeter moet in het contradeel vallen en goed aansluiten.



TECHNISCHE SPECIFICATIES

Algemeen

Temperatuurbereik:

Messing -10 - 70 °C

Kunststof -5 - 60 °C

Max. druk: 6 bar

Nauwkeurigheid: +/- 10%

Materiaal

Messing, kunststof, RVS

O-ringen: EPDM

Medium

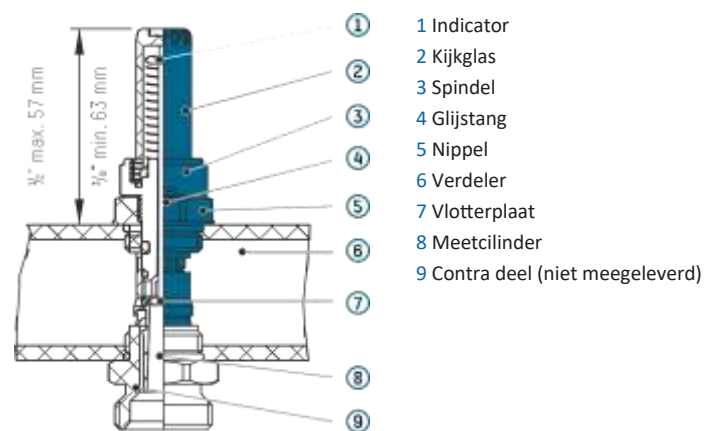
CV-water

Water met toevoegingen tegen be-
vriezing en corrosie tot 50%

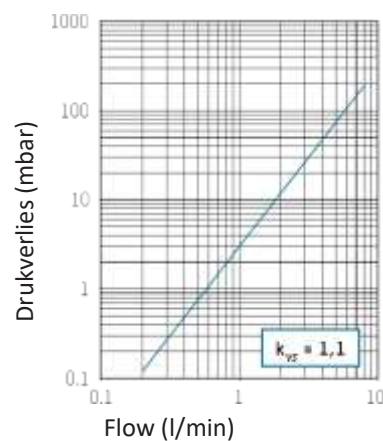
TYPE OVERZICHT TOPMETER SUPPLY

| Artikelnummer | DN | Aansluiting | Instelbereik | Materiaal |
|---------------|----|-------------|---------------|-----------|
| 902.06502.000 | 15 | 1/2" M | 0 - 2,5 l/min | Messing |
| 902.06505.000 | 15 | 1/2" M | 0 - 5,0 l/min | Messing |
| 902.06506.000 | 15 | 1/2" M | 0 - 6,0 l/min | Messing |
| 902.06508.000 | 15 | 1/2" M | 0 - 8,0 l/min | Messing |
| 902.06605.000 | 10 | 3/8" M | 0 - 5,0 l/min | Messing |
| 902.06702.000 | 15 | 1/2" M | 0 - 2,5 l/min | Kunststof |
| 902.06705.000 | 15 | 1/2" M | 0 - 5,0 l/min | Kunststof |

AFMETINGEN



DRUKVERLIES DIAGRAM



TOPMETER PLUS

INREGELVENTIELEN VOOR VERDELERS



OMSCHRIJVING

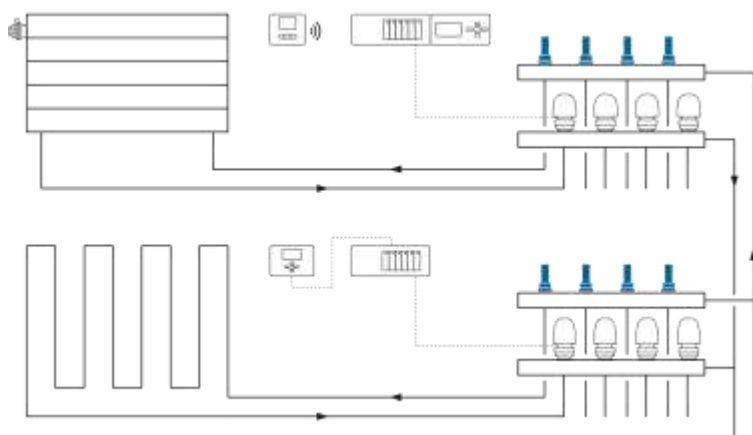
De Taconova TopMeter Plus biedt een gemakkelijke en nauwkeurige inregeling van vloerverwarmingsgroepen. De TopMeter Plus heeft een vergrendeling zodat de instelling niet zomaar veranderd kan worden. Het goed inregelen draagt bij aan een efficiënte en gebalanceerde vloerverwarming en bespaart energie.

INSTALLATIE

De Taconova TopMeter Plus inregelventielen worden in de verdeler balk gemonteerd. Het contradeel wordt niet meegeleverd en is afhankelijk van de dimensionering van de verdeler balk. In overleg kan het contradeel vervaardigd worden.

WERKING

Met de TopMeter Plus wordt het benodigde aantal liters per groep ingeregeld. Het benodigde debiet is afhankelijk van de ruimte waar de groep ligt. Met de grijze ring kan het ingestelde debiet vergrendeld worden. De onderzijde van de Topmeter moet in het contradeel vallen en goed aansluiten.



TECHNISCHE SPECIFICATIES

Algemeen

Temperatuurbereik: -10 - 70 °C

Max. druk: 6 bar

Nauwkeurigheid: +/- 10%

Materiaal

Messing, kunststof, RVS

O-ringen: EPDM

Medium

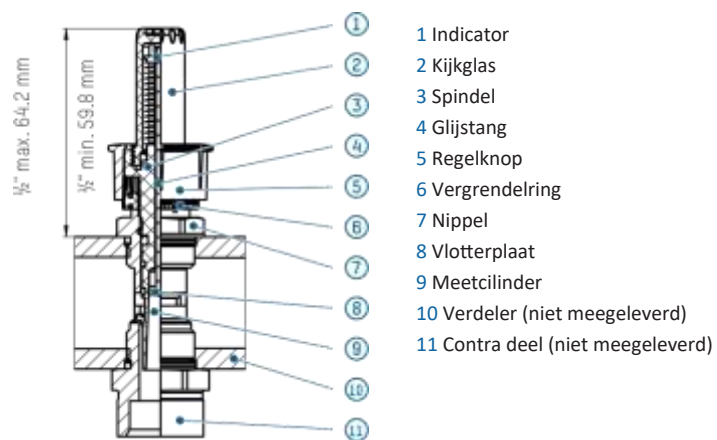
CV-water

Water met toevoegingen tegen be-
vriazing en corrosie tot 50%

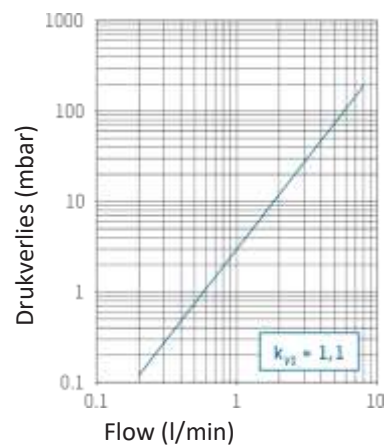
TYPE OVERZICHT TOPMETER PLUS

| Artikelnummer | DN | Instelbereik | Materiaal |
|---------------|----|---------------|---------------------|
| 902.09502.100 | 15 | 0 - 2,5 l/min | Messing, vernikkeld |
| 902.09505.100 | 15 | 0 - 5,0 l/min | Messing, vernikkeld |
| 902.09506.100 | 15 | 0 - 6,0 l/min | Messing, vernikkeld |
| 902.09508.100 | 15 | 0 - 8,0 l/min | Messing, vernikkeld |
| 902.09502.116 | 15 | 0 - 2,5 l/min | Messing |
| 902.09505.116 | 15 | 0 - 5,0 l/min | Messing |
| 902.09506.116 | 15 | 0 - 6,0 l/min | Messing |
| 902.09508.116 | 15 | 0 - 8,0 l/min | Messing |

AFMETINGEN



DRUKVERLIES DIAGRAM



TACODRIVE

ACTUATOREN VOOR VERDELERS



OMSCHRIJVING

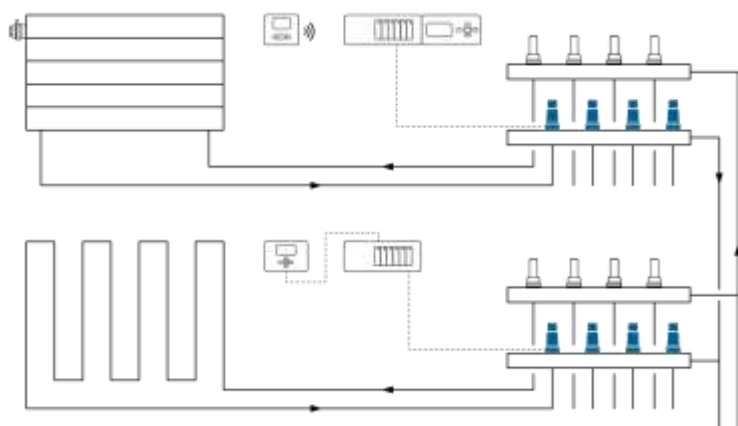
De Taconova TacoDrive is een actuator bestaand uit een ventiel en een elektrothermisch element. Het gepatenteerde ontwerp resulteert in een zeer compacte actuator die geschikt is voor geautomatiseerde installatie in vloerverwarming verdelers. De first-open functie maakt het mogelijk het systeem gemakkelijk te vullen en te ontluchten.

INSTALLATIE

De TacoDrive actuator kan in de retourbalk van de vloerverwarming verdeler gemonteerd worden. Door zijn IP54 beschermingsklasse kan de actuator in iedere positie gemonteerd worden. Het contra deel wordt niet meegeleverd en is afhankelijk van de dimensionering van de verdeler balk. In overleg kan het contra deel vervaardigd worden.

WERKING

De TacoDrive actuator is normaal gesloten (NC). Zodra de kamerthermostaat warmte vraagt wordt de actuator bekrachtigd en zal het ventiel opengaan. Is er geen vraag meer dan sluit het ventiel weer.



TECHNISCHE SPECIFICATIES

Actuator

Open/sluittijd: +/- 3 minuten
 Beschermingsklasse: IP54
 Voedingsspanning: 230VAC
 Vermogen: 1,8W
 Stroom bij aantrekken: 0,6A (100ms)
 Kabellengte: 0,75 m (2 x 0,75 mm²)

Ventiel

Medium temperatuur: -10 °C - 60 °C
 Max. druk: 6 bar

Materiaal

Messing, kunststof, RVS
 O-ringen: EPDM, FKM

Medium

CV-water
 Water met toevoegingen tegen be-
 vriezing en corrosie

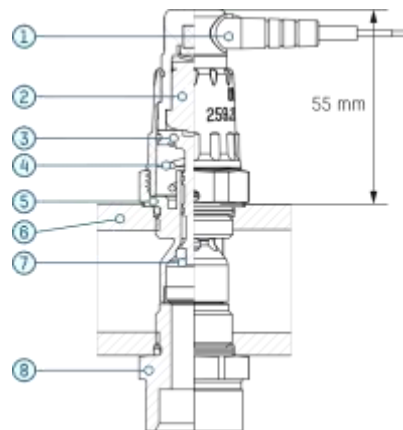
Certificaten

VDE

TYPE OVERZICHT TACODRIVE

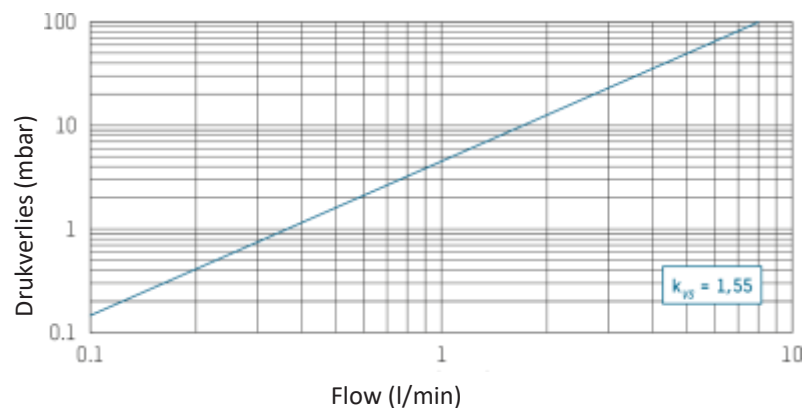
| Artikelnummer | Aansluiting | Materiaal |
|---------------|-------------|---------------------|
| 902.02170.000 | 1/2" F | Messing |
| 902.02170.100 | 1/2" F | Messing, vernikkeld |

AFMETINGEN



- 1 Elektrisch aansluiting
- 2 Expansie element
- 3 Spindel
- 4 veer
- 5 Nippel 1/2"
- 6 Verdeler balk (niet meegeleverd)
- 7 Ventiel schijf
- 8 Contra deel (niet meegeleverd)

DRUKVERLIES DIAGRAM



TACOSOL CIRC ER HE

SOLARSTATION



OMSCHRIJVING

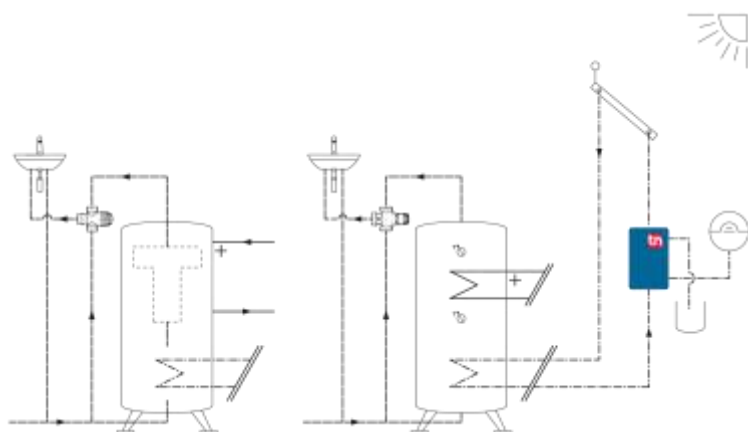
Het Tacosol Solarstation ER is uitgerust met een TacoSetter inline 130 zodat flow meting en inregelen van het primaire circuit mogelijk is. Het solarstation is verkrijgbaar met 3 verschillende inregelbereiken. Daarnaast is het solarstation voorzien van een thermometer, een zeer efficiënte circulatie pomp met een EEI van ≤ 0.20 en optioneel een veiligheidsgroep met vul/aftap mogelijkheid.

INSTALLATIE

Het Tacosol Solarstation ER moet verticaal gemonteerd worden. Het leidingstelsel kan gemakkelijk op de 1" aansluitingen worden aangesloten.

WERKING

Middels de TacoSetter kan het juiste debiet worden ingeregeld naar de capaciteit van de Solar collector. Met behulp van een Solar controller transporteert het solarstation de vloeistof van het boilervat naar de collectoren.



TECHNISCHE SPECIFICATIES

Algemeen

Maximale druk: 8 bar

Max. bedrijfstemperatuur: 110°C

Veiligheidsventiel: max. 6 bar

Materiaal

Behuizing: messing

Inwendige onderdelen: RVS, messing, kunststof

Afdichtingen: EPDM

Isolatie: EPP

Pomp

Grundfos UPM3 15-105/130

Voedingsspanning: 230VAC +/- 10%

Vermogen: min. 2W - max. 45W

Stroom: min. 0,04A - max. 0,48A

EEl: ≤ 0,20

Medium

Water

Water met toevoeging tegen bevriezing en corrosie

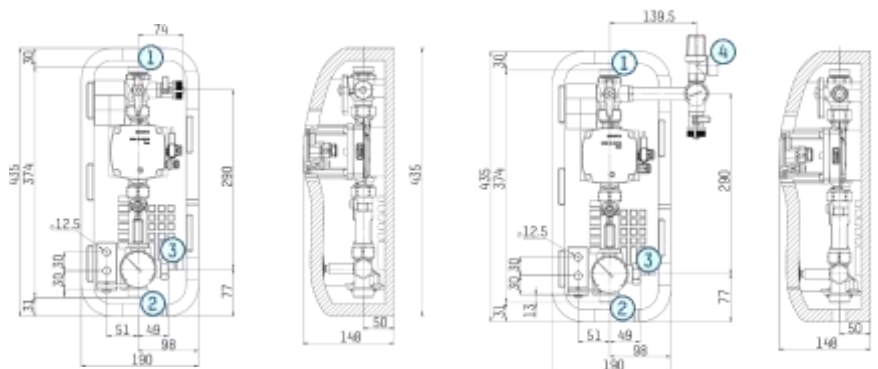
TYPE OVERZICHT TACOSOL CIRC ER HE zonder veiligheidsgroep

| Artikelnummer | Instelbereik | Aansluiting | Kvs | Overige aansluitingen |
|---------------|------------------|-------------|-----|--|
| 1101.9006.000 | 1,5 - 6,0 l/min | 1" F | 1,5 | 3/4" F voor expansie vat en veiligheidsgroep |
| 1101.9016.000 | 4,0 - 16,0 l/min | 1" F | 3,3 | 3/4" F voor expansie vat en veiligheidsgroep |
| 1101.9028.000 | 8,0 - 28,0 l/min | 1" F | 3,5 | 3/4" F voor expansie vat en veiligheidsgroep |

TYPE OVERZICHT TACOSOL CIRC ER HE met veiligheidsgroep

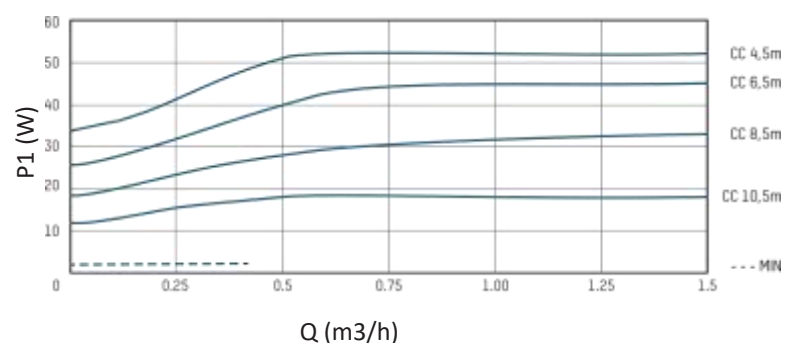
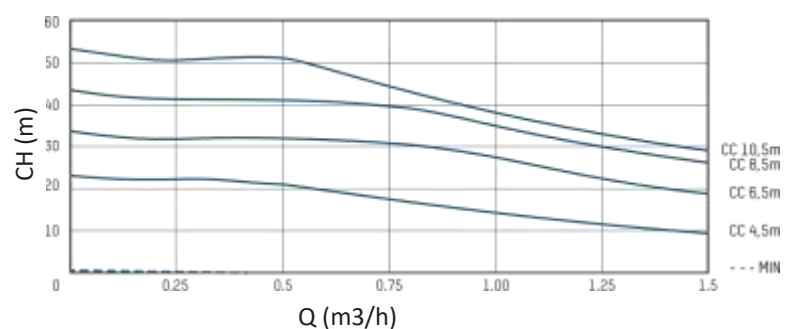
| Artikelnummer | Instelbereik | Aansluiting | Kvs | Overige aansluitingen |
|---------------|------------------|-------------|-----|--------------------------|
| 1101.9006.345 | 1,5 - 6,0 l/min | 1" F | 1,5 | 3/4" F voor expansie vat |
| 1101.9016.345 | 4,0 - 16,0 l/min | 1" F | 3,3 | 3/4" F voor expansie vat |
| 1101.9028.345 | 8,0 - 28,0 l/min | 1" F | 3,5 | 3/4" F voor expansie vat |

AFMETINGEN

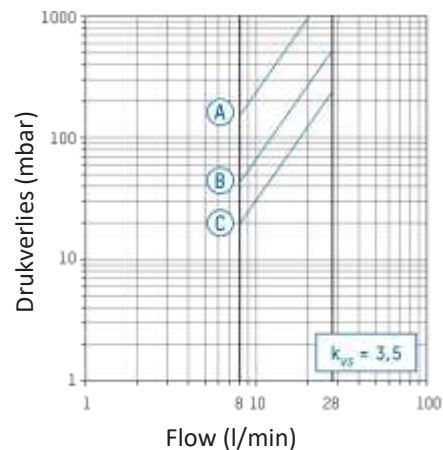
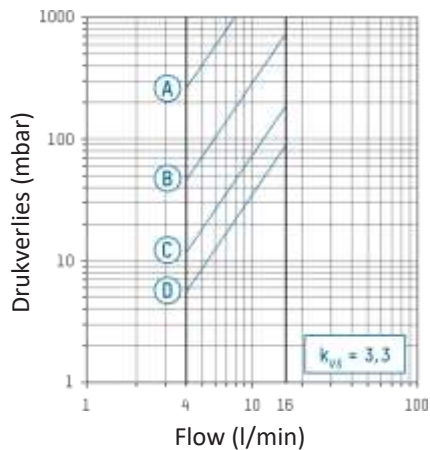
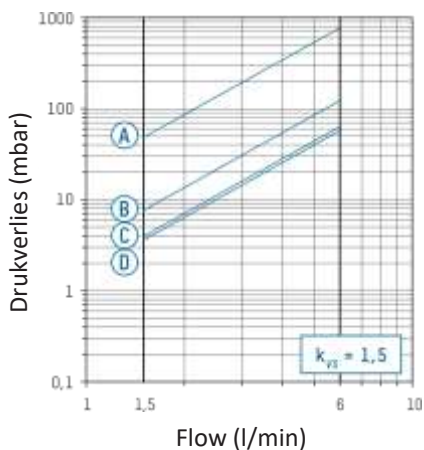


- 1 Collector retour 1" F
- 2 Voorraadvat retour 1" F
- 3 Aansluiting expansievat 3/4" F
- 4 Aansluiting afvoer veiligheidsgroep 3/4" F

POMP KARAKTERISTIEK



DRUKVERLIES DIAGRAM



KOPPELINGEN

| Artikelnummer | Omschrijving |
|---------------|------------------------------|
| 10-6632 | Draadkoppeling 1" F - 3/4" M |
| 10-5332 | Soldeerkoppeling 1" F - 22mm |
| 10-7332 | Knelkoppeling 1" F - 22mm |
| 71-9003 | Fiberring 1" |

ACCESSOIRES

| Artikelnummer | Omschrijving |
|---------------|---|
| 296.7001.354 | Vul en aftap kraan 3/4" |
| 296.7002.000 | Muurbeugel voor bevestiging expansievat |
| 296.7003.000 | Slang voor aansluiten expansievat 3/4" 0,5m |
| 296.7016.000 | Solarcontroller met sensoren |



TACOSOL CIRC ZR HE

SOLARSTATION



OMSCHRIJVING

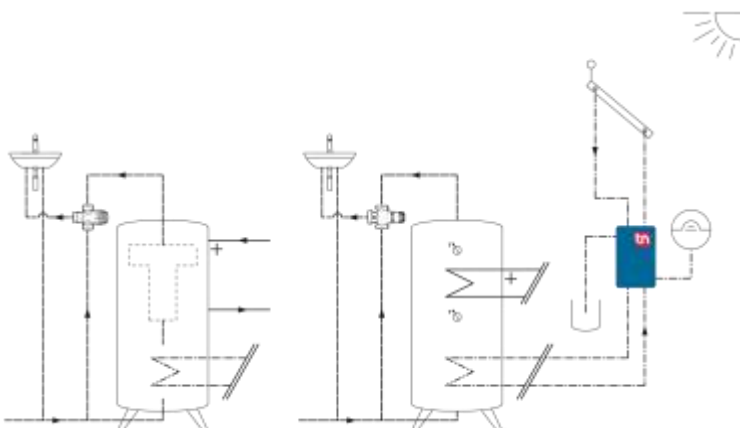
Het Tacosol Solarstation ZR is uitgerust met een TacoSetter Inline 130 zodat flow meting en inregelen van het primaire circuit mogelijk is. Het solarstation is verkrijgbaar met 3 verschillende inregelbereiken. Daarnaast is het solarstation voorzien van een thermometer, een zeer efficiënte circulatie pomp met een EEI van ≤ 0.20 en optioneel een veiligheidsgroep met vul/aftap mogelijkheid. Het secundaire circuit is voorzien van een luchtafscheider met ontluchtingsventiel. Ook is er een thermometer en een manometer gemonteerd.

INSTALLATIE

Het Tacosol solarstation ZR moet verticaal gemonteerd worden. Het leidingstelsel kan gemakkelijk op de 1" aansluitingen worden aangesloten.

WERKING

Middels de TacoSetter kan het juiste debiet worden ingeregeld naar de capaciteit van de solar collector. Met behulp van een solar controller transporteert het solarstation de vloeistof door de collector en weer terug naar het voorraadvat.



TECHNISCHE SPECIFICATIES

Algemeen

Maximale druk: 8 bar

Max. bedrijfstemperatuur:

pompzijde 110 °C

ontluchterzijde: 160 °C

Veiligheidsventiel: max. 6 bar

Meetbereik: gebaseerd op water/glycol
mengsel met $v = 2,3 \text{ mm}^2/\text{s}$

Materiaal

Behuizing: messing

Inwendige onderdelen: RVS, messing,
kunststof

Afdichtingen: EPDM

Isolatie: EPP

Pomp

Grundfos UPM3 Solar 15-105/130

Voedingsspanning: 230VAC +/- 10%

Vermogen: min. 2W - max. 52W

Stroom: min. 0,04A - max. 0,56A

EEL: $\leq 0,20$

Medium

Water

Water met toevoeging tegen bevriezing
en corrosie

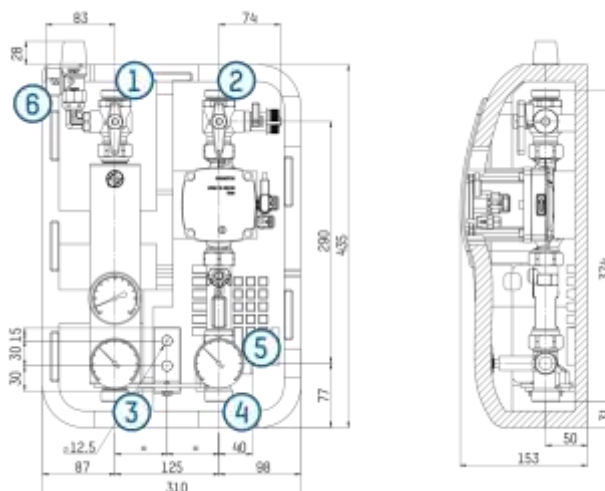
TYPE OVERZICHT CIRC ZR HE met uitsparing voor controller

| Artikelnummer | Instelbereik | Aansluiting | Kvs | Overige aansluitingen |
|---------------|------------------|-------------|-----|---|
| 1101.9506.356 | 1,5 - 6,0 l/min | 1" F | 1,5 | 3/4" F expansievat en afvoer veiligheidsgroep |
| 1101.9516.356 | 4,0 - 16,0 l/min | 1" F | 3,3 | 3/4" F expansievat en afvoer veiligheidsgroep |
| 1101.9528.356 | 8,0 - 28,0 l/min | 1" F | 3,5 | 3/4" F expansievat en afvoer veiligheidsgroep |

TYPE OVERZICHT CIRC ZR HE zonder uitsparing voor controller

| Artikelnummer | Instelbereik | Aansluiting | Kvs | Overige aansluitingen |
|---------------|------------------|-------------|-----|---|
| 1101.9506.000 | 1,5 - 6,0 l/min | 1" F | 1,5 | 3/4" F expansievat en afvoer veiligheidsgroep |
| 1101.9516.000 | 4,0 - 16,0 l/min | 1" F | 3,3 | 3/4" F expansievat en afvoer veiligheidsgroep |
| 1101.9528.000 | 8,0 - 28,0 l/min | 1" F | 3,5 | 3/4" F expansievat en afvoer veiligheidsgroep |

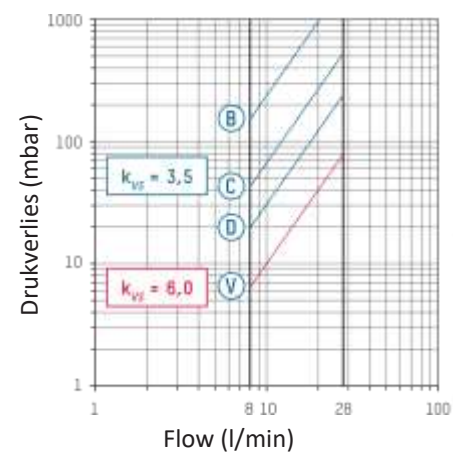
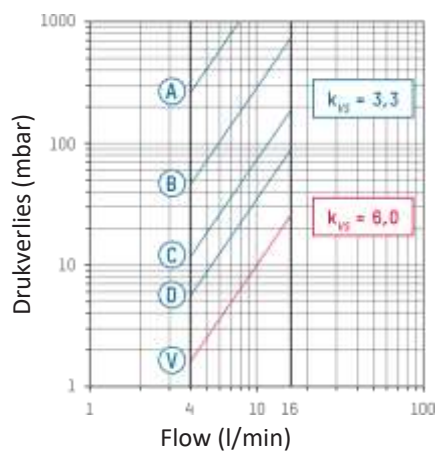
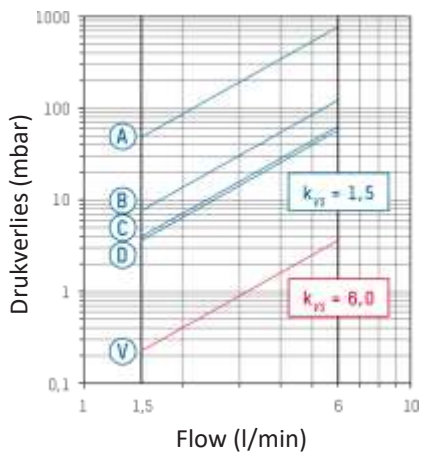
AFMETINGEN



- 1 Collector aanvoer 1" F
- 2 Collector retour 1" F
- 3 Voorraadvat aanvoer 1" F
- 4 Voorraadvat retour 1" F
- 5 Aansluiting expansievat 3/4" M
- 6 Aansluiting afvoer veiligheidsgroep 3/4" F



DRUKVERLIES DIAGRAMMEN



KOPPELINGEN

| Artikelnummer | Omschrijving |
|---------------|------------------------------|
| 10-6632 | Draadkoppeling 1" F - 3/4" M |
| 10-5332 | Soldeerkoppeling 1" F - 22mm |
| 10-7332 | Knelkoppeling 1" F - 22mm |

ACCESSOIRES

| Artikelnummer | Omschrijving |
|---------------|---|
| 296.7001.354 | Vul en aftap kraan 3/4" |
| 296.7002.000 | Muurbeugel voor bevestiging expansievat |
| 296.7003.000 | Slang voor aansluiten expansievat 3/4" 0,5m |
| 296.7016.00 | Solarcontroller met sensoren |
| 297.7020.000 | Drager voor controller |
| 297.7021.000 | Afdekplaat voor controller uitsparing |

TACOSOL CIRC ZR PV EU21

SOLARSTATION



OMSCHRIJVING

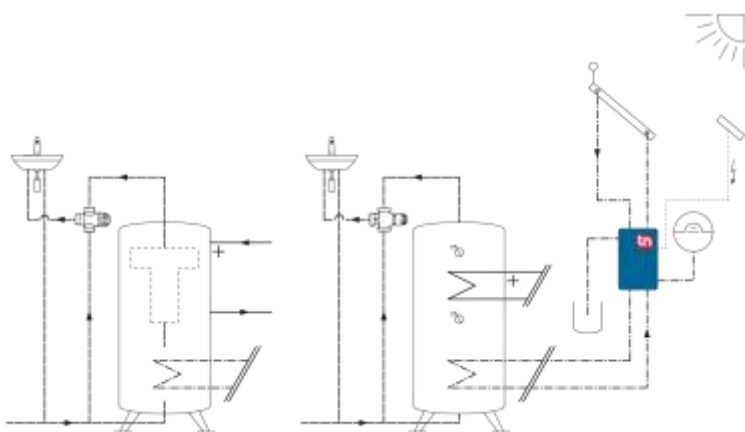
Het Tacosol Solarstation ZR PV EU is uitgerust met een High-efficiency gelijkstroompomp die zijn voeding krijgt van bijvoorbeeld een PV zonnepaneel. Het Tacosol Solarstation is daarnaast uitgerust met een TacoSetter Inline 130 zodat flow meting en inregelen van het primaire circuit mogelijk is. Het primaire circuit is voorzien van een thermometer en een aansluiting met vul/aftap mogelijkheid. Het secundaire circuit is voorzien van een luchtafscheider met ontluchtingsventiel. Ook is er een thermometer en een manometer gemonteerd.

INSTALLATIE

Het Tacosol solarstation ZR PV EU21 moet verticaal gemonteerd worden. Het leidingsysteem kan gemakkelijk op de 1" aansluitingen worden aangesloten.

WERKING

Middels de TacoSetter kan het juiste debiet worden ingeregeld naar de capaciteit van de solar collector. Met behulp van een solar controller transporteert het solarstation de vloeistof door de collector en weer terug naar het voorraadvat.



TECHNISCHE SPECIFICATIES

Algemeen

Maximale temperatuur:

pompzijde 95 °C

ontluchterzijde 160 °C

Max. druk: 8 Bar

Veiligheidsventiel: 6 Bar

Materiaal

Ontluchter: gelakt staal

Componenten: messing

Afdichtingen: EPDM

Isolatie: EPP

Pomp

Voeding 8-24V DC

Vermogen: min. 1 Watt, Max. 22 Watt

Stroomverbruik: 0,25 - 1,46A

Beschermingsklasse: IP42

Thermische beveiliging: bij 95 °C

Medium

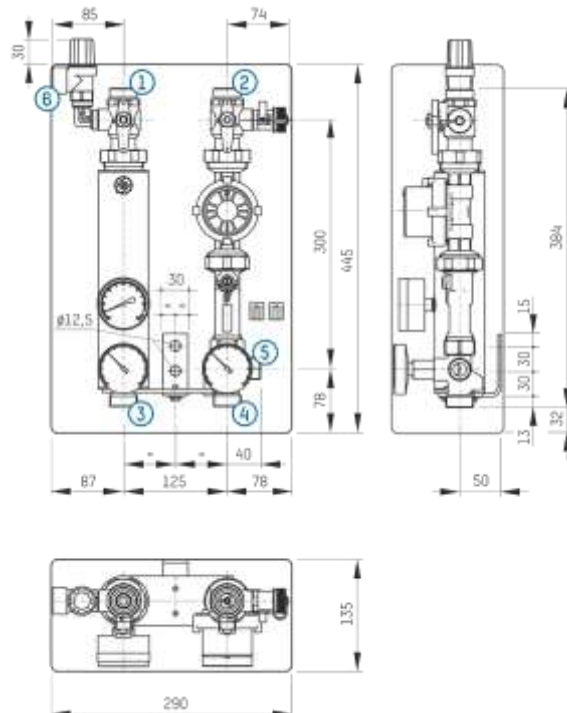
Water

Water met toevoeging tegen bevriezing en corrosie

TYPE OVERZICHT CIRC ZR PV EU21

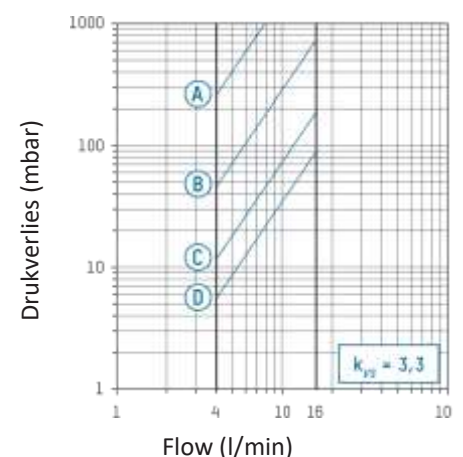
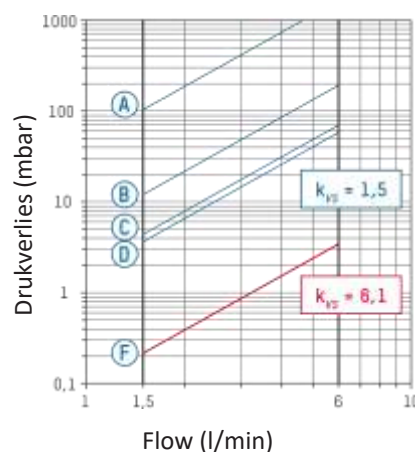
| Artikelnummer | Instelbereik | Kvs | Overig |
|---------------|------------------|-----|--|
| 270.7506.000 | 1,5 - 6,0 l/min | 1,5 | 3/4" aansl. expansievat en afvoer veiligheidsgroep |
| 270.7516.000 | 4,0 - 16,0 l/min | 3,3 | 3/4" aansl. expansievat en afvoer veiligheidsgroep |

AFMETINGEN



- 1 Collector aanvoer 1" F
- 2 Collector retour 1" F
- 3 Voorraadvat aanvoer 1" F
- 4 Voorraadvat retour 1" F
- 5 Aansluiting expansievat 3/4" M
- 6 Aansluiting veiligheidsgroep 3/4" F

DRUKVERLIES DIAGRAM





KOPPELINGEN

| Artikelnummer | Omschrijving |
|---------------|------------------------------|
| 10-6632 | Draadkoppeling 1" F - 3/4" M |
| 10-5332 | Soldeerkoppeling 1" F - 22mm |
| 10-7332 | Knelkoppeling 1" F - 22mm |

ACCESSOIRES

| Artikelnummer | Omschrijving |
|---------------|---|
| 296.7001.354 | Vul en aftap kraan 3/4" |
| 296.7002.000 | Muurbeugel voor bevestiging expansievat |
| 296.7003.000 | Slang voor aansluiten expansievat 3/4" 0,5m |
| 298.5030.000 | PV Paneel 16W max. 1210 x 155mm |
| 296.7014.362 | DC Controller 5 - 24VDC 56 x 33mm |

TACOTHERM FRESH

MEGA2 C/CL

VERSWATERSTATION



OMSCHRIJVING

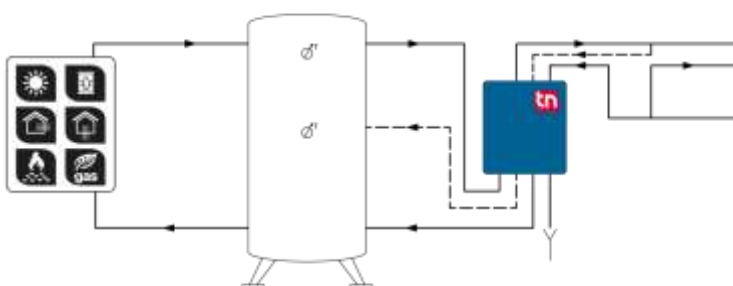
Het TacoTherm Fresh mega station wordt gebruikt om vers warm water te bereiden op het moment dat dit gevraagd wordt. Het station haalt warmte uit het voorraadvat en verwarmt daar vers koud water mee middels de warmtewisselaar. Het systeem vervangt de opslag van warmdrinkwater en voorkomt zo de kans op groei van de legionellabacterie. Het station is voorzien van een ModBus RTU interface aansluiting en kan geïntegreerd worden in het gebouwbeheersysteem.

INSTALLATIE

Het TacoTherm Fresh Mega vers water station kan verticaal tegen de de muur bevestigd worden.

WERKING

Het drinkwater wordt verwarmt naar de gewenste temperatuur gebaseerd op het doorstroom principe. De warmtewisselaar krijgt zo weinig mogelijk warm water aangeboden om het drinkwater naar de gewenste temperatuur te kunnen verwarmen. De geïntegreerde regelaar meet het temperatuurverschil en het debiet en slaat deze data op. Het TacoTherm Fresh Mega kan optioneel met een secundaire circulatiepomp en tweede retour aansluiting geleverd worden voor meermalen buffervaten. Deze worden ook door de regelaar aangestuurd.



TECHNISCHE SPECIFICATIES

Materiaal

Behuizing: EPP isolatie

Basisplaat: gegalvaniseerd staal

Ventielen: messing

Warmtewisselaar: RVS met koperen
solderingen

Afdichtingen: fiberring

Primair

Max. temp.: 95 °C

Max. druk: 10 bar

Pomp: Grundfos UPM3 Hybrid 15-70

Secundair

Max. temp.: 85 °C

Max. druk: 9 bar

Pomp: Grundfos UPM3 Auto L 15-70*

Elektrisch

Voedingsspanning: 230VAC 50/60hz

Vermogen: max. 250W

Beschermingsklasse: IP40

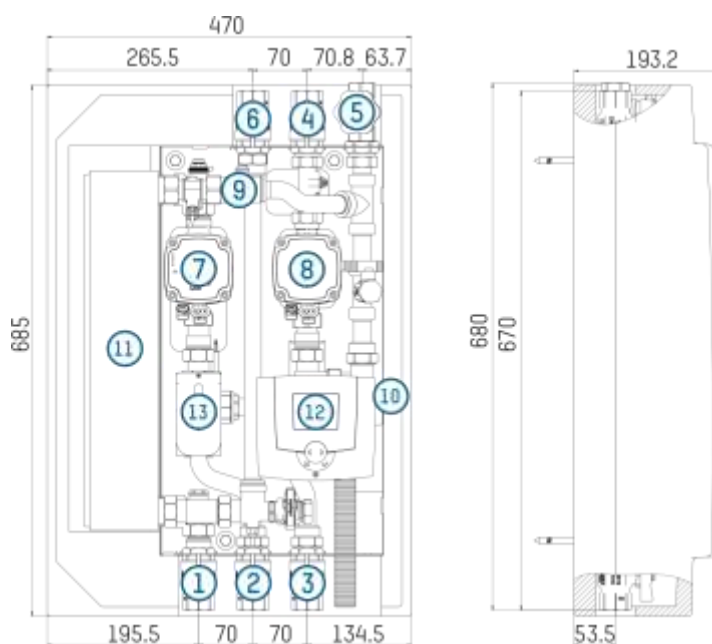
Medium

Water

TYPE OVERZICHT TACOTHERM FRESH MEGA2 C/CL

| Artikelnummer | Aansluiting | Omschrijving |
|---------------|-------------|---|
| 403.06025.000 | 1" F | Zonder circulatie, zonder tweede retour aansluiting |
| 403.06625.000 | 1" F | Met circulatie, zonder tweede retour aansluiting |
| 403.06620.000 | 1" F | Met circulatie, met tweede retour aansluiting |

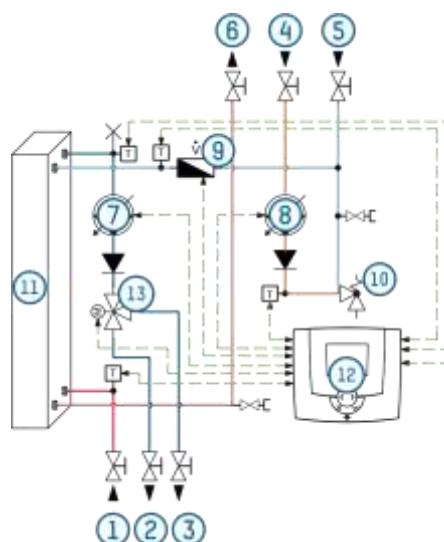
AFMETINGEN



* Of gelijkwaardig type

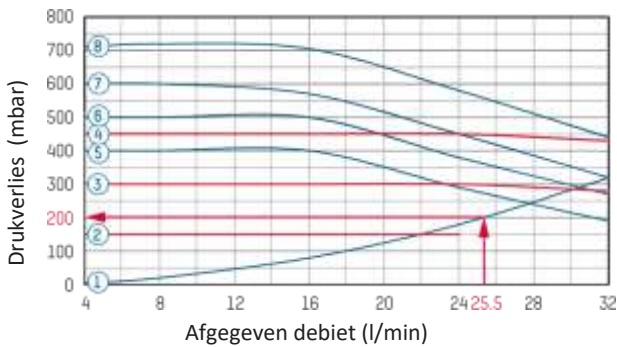
- | | |
|--|---------------------------|
| 1 Primaire warm water aanvoer | 8 Circulatie pomp (optie) |
| 2 Primaire warm water retour 1 | 9 Debiet sensor |
| 3 Primaire warm water retour 2 (optie) | 10 Veiligheidsventiel |
| 4 Circulatie aansluiting (optie) | 11 Warmtewisselaar |
| 5 Koud water aanvoer | 12 Regelaar |
| 6 warm water uit | 13 Schakelventiel (optie) |
| 7 primaire pomp | |

COMPONENTEN



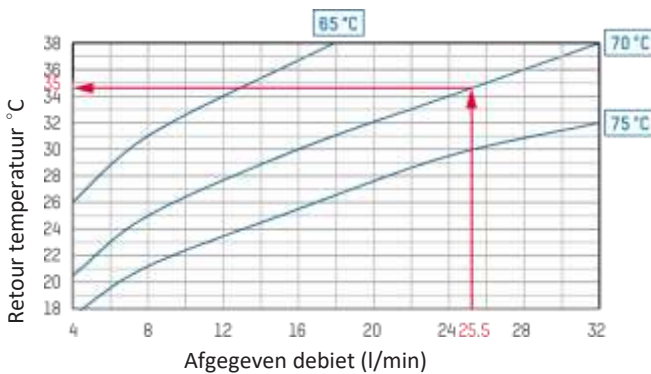
DEBIET EN DRUKVERLIEDIAGRAMMEN

D) Secundair drukverlies

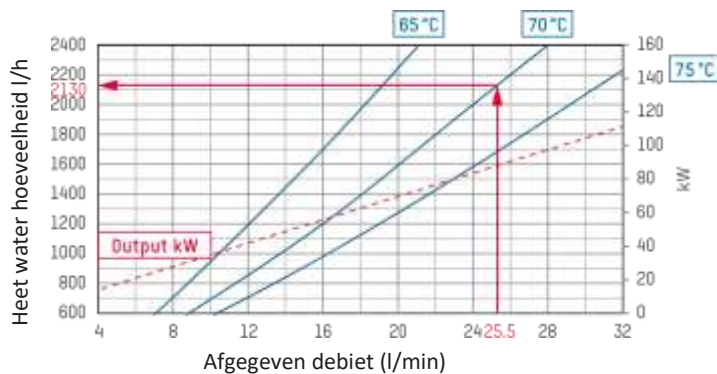


- 1 Drukverlies van koud water en circulatie (secundair)
- 2 Circulatiepomp, constante druk stand 1
- 3 Circulatiepomp, constante druk stand 2
- 4 Circulatiepomp, constante druk stand 3
- 5 Circulatiepomp, constante curve stand 1
- 6 Circulatiepomp, constante curve stand 2
- 7 Circulatiepomp, constante curve stand 3
- 8 Circulatiepomp, constante curve stand 4

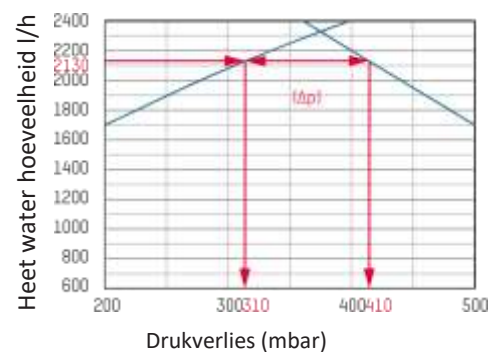
C) Retourtemperatuur



A) Koud water verwarming van 10 °C tot 60 °C



B) Primair drukverlies



Uitleg bovenstaande voorbeeld ter interpretatie van de diagrammen

Gegeven:

Gevraagde hoeveelheid warm water: 25 l/min.
Beschikbare primaire warm water temperatuur

Gevraagd:

Hoeveelheid warm water primair.
Temperatuur retour primair.
Drukverlies primaire circuit.

Aanpak:

In diagram A kan de hoeveelheid afgelezen worden bij een vraag van 25,5 l/min. De hoeveelheid zal bij 70 °C zal 2130 l/h zijn.

Het drukverschil bij 2130 l/h kan afgelezen worden in diagram B en is 310 mbar. Het drukverlies van de pomp is 410 mbar. Het overgebleven drukverlies is 100 mbar voor de pomp.

In diagram C kan de retourtemperatuur van de retour afgelezen worden. Bij 25,5 l/min en een aanvoertemperatuur van 70 °C is de retourtemperatuur 35 °C.

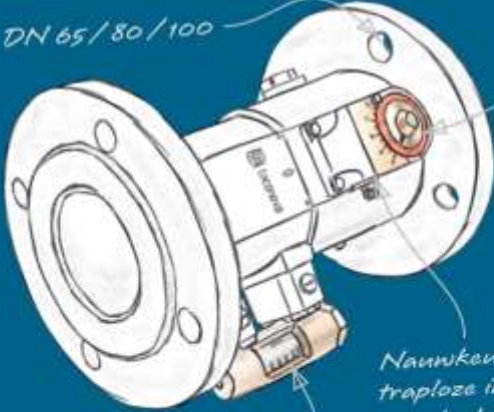
In diagram D kan het drukverlies in het secundaire circuit worden afgelezen. In dit geval is dat 200 mbar.

TacoSetter Bypass Flens

Inregelafsluiter
Voor grote debieten
van 60 - 650 l/min

DN 65/80/100

*Geheugen voor het
reproducieren van
de laatst ingestelde
doorstroming*



*Directe aflezing van de
doorstroming in l/min*

*Nauwkeurige en
traploze instelling
van de doorstroming,
zonder meetappara-
tuur*

protherm.nl | +31 (0)342-415751 | info@protherm.nl

Protherm Shower Systems douchesystemen

Watercontroller

Thermostatische doorstroombegrenzer

Doorstroombegrenzers

TicoDos



PROTHERM SHOWER SYSTEM VALUE

LEGIONELLAPREVENTIE



OMSCHRIJVING

Het Protherm Shower System Value is het instap systeem voor eenvoudige en kleine douche installaties. De set bestaat uit een douchekop, een douchedrukker met magneetklep en een mengventiel. Een transformator is nodig om het systeem te voorzien van een veilige voedingsspanning. Optioneel kunnen er drukreducerventielen worden geplaatst bij het mengventiel om de ingaande drukken op elkaar af te stemmen.

INSTALLATIE

De douchedrukkers kunnen ingebouwd worden in een standaard elektra inbouwdoos. De douchekoppen kunnen direct op de leiding uit de muur worden aangesloten. Alle andere onderdelen kunnen boven het plafond of in de technische ruimte worden weggewerkt. De mengleiding korter dan 5 meter houden.

WERKING

De douchedrukker kan door middel van een lichte druk op het douche icoontje worden bediend en komt er gemengd water uit de douchekop. Nadat de douchetijd (afhankelijk van de douchedrukker 30 of 60sec) is afgelopen sluit de douchedrukker het water weer af. Na de laatste douchebeurt gaat de ingebouwde timer lopen en telt 72 uur af. Is er in die tijd geen gebruik gemaakt van de douche dan spoelt deze automatische 30 of 60 seconden. Het water wordt dan regelmatig ververs.

Neem contact met ons op voor een vrijblijvend adviserend gesprek: tel. +31 (0) 342 415751

TECHNISCHE SPECIFICATIES

Algemeen

Voeding : 230VAC

Voeding douchedrukker : 24VAC

Douchekop

Doorstroming: 7l/min

Aansluiting: 1/2" F

Drukreduceerventiel

Aansluiting: 1/2" F

Magneetklep

Aansluiting: 1/2" F of M

Mengautomaat

Aansluiting: 15mm knel

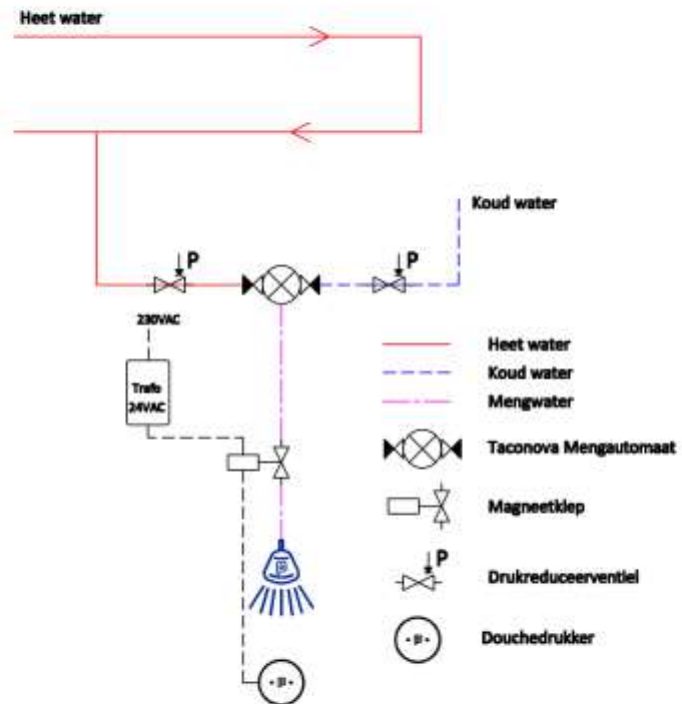
Onderhoud

Controleer de werking van het systeem regelmatig. De douchekoppen reinigen van kalkaanslag en andere vervuiling.

ARTIKELEN OVERZICHT PROTHERM SHOWER SYSTEM VALUE

| Artikelnummer | Omschrijving |
|----------------|--|
| 406.02030.111 | Doucheset met drukker 30sec/72h magneetklep, douchekop en mengautomaat |
| 406.02060.111 | Doucheset met drukker 60sec/72h magneetklep, douchekop en mengautomaat |
| 58-9025 | Transformator 230/24VAC 25VA max. 2 douches |
| 58-9060 | Transformator 230/24VAC 60VA max. 6 douches |
| 1017.20004.006 | Drukreduceerventiel 1/2" tot 2 douches met manometer 0-6 bar |

PRINCIPE SCHEMA



PROTHERM SHOWER SYSTEM STANDAARD

LEGIONELLAPREVENTIE



OMSCHRIJVING

Het Protherm Shower System standaard is een systeem voor douche installaties waar niet met heet water gespoeld hoeft te worden. Het systeem is een uitbreiding op het Value systeem waarbij de spoeltijden geprogrammeerd kunnen worden. De set bestaat uit een douchekop en een douchedrukker met magneetklep. Een transformator is nodig om het systeem te voorzien van een veilige voedingsspanning en een centraal thermostaat voorziet de douches van gemengd water. Optioneel kunnen er drukreducerverschakelingen worden geplaatst om de ingaande drukken,

bij de centraal thermostaat, op elkaar af te stemmen.

INSTALLATIE

De douchedrukkers kunnen ingebouwd worden in een standaard elektra inbouwdoos. De douchekoppen kunnen direct op de leiding uit de muur worden aangesloten. Alle andere onderdelen kunnen boven het plafond of in de technische ruimte worden weggewerkt. De mengleiding korter dan 5 meter houden.

WERKING

De douchedrukker kan door middel van een lichte druk op het douche icoontje worden bediend en komt er gemengd water uit de douchekop. Nadat de douchetijd (afhankelijk van de douchedrukker 30 of 60sec) is afgelopen sluit de douchedrukker het water weer af. Op de geprogrammeerde tijden spoelt het systeem alle douchedrukkers tegelijk. Dit is standaard drie keer per week maar dat kan klant specifiek geprogrammeerd worden.

Neem contact met ons op voor een vrijblijvend adviserend gesprek: tel. +31 (0) 342 415751

TECHNISCHE SPECIFICATIES

Algemeen

Voeding : 230VAC

Voeding douchedrukker : 24VAC

Douchekop

Doorstroming: 7l/min

Aansluiting: 1/2" F

Magneetklep

Aansluiting: 1/2" F of M

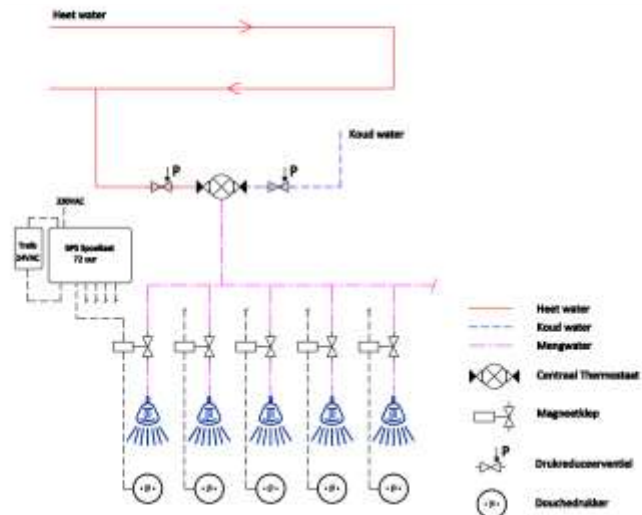
Onderhoud

Controleer de werking van het systeem regelmatig. De douchekoppen reinigen van kalkaanslag en andere vervuiling.

ARTIKELEN OVERZICHT PROTHERM SHOWER SYSTEM STANDAARD

| Artikelnummer | Omschrijving |
|----------------|---|
| 406.02030.010 | Doucheset met drukker 30sec magneetklep en douchekop |
| 406.02060.010 | Doucheset met drukker 60sec magneetklep en douchekop |
| 58-9060 | Transformator 230/24VAC 60VA max. 6 douches |
| 58-9090 | Transformator 230/24VAC 90VA max. 9 douches |
| 58-9120 | Transformator 230/24VAC 120VA max. 12 douches |
| 58-9160 | Transformator 230/24VAC 160VA max. 16 douches |
| 307.11807.000 | Protherm Shower System Centraal thermostaat 3/4" 75 l/min. max. 10 douches |
| 307.11807.100 | Protherm Shower System Centraal thermostaat 1" 90 l/min. max. 12 douches |
| 307.11807.200 | Protherm Shower System Centraal thermostaat 1 1/4" 140 l/min. max. 20 douches |
| BPS-7212 | BPS spoelkast 72 uur spoeling max. 16 douches |
| 1017.20004.006 | Drukreduceerventiel 1/2" tot 2 douches met manometer 0-6 bar |
| 1017.20005.006 | Drukreduceerventiel 3/4" tot 6 douches met manometer 0-6 bar |
| 1017.20006.006 | Drukreduceerventiel 1" tot 20 douches met manometer 0-6 bar |

PRINCIPE SCHEMA



PROTHERM SHOWER SYSTEM PLUS

LEGIONELLAPREVENTIE



OMSCHRIJVING

Het Protherm Shower System Plus is een systeem voor prioritaire instellingen met een douche installaties waar met heet water gespoeld moet worden. Het systeem heeft een standaard een wekelijkse spoeling met heet water. De spoeltijden geprogrammeerd kunnen worden. De set bestaat uit een douchekop en een douchedrukker met magneetklep. Een transformator is nodig om het systeem te voorzien van een veilige voedingsspanning en een centraal thermostaat voorziet de douches van gemengd water. De meegeleverde motorkogelkraan zorgt ervoor dat tijdens de spoeling er heet water aan beide zijden van de centraal thermostaat komt te staan. Zodoende wordt er met heet water gespoeld. Optioneel kunnen er drukreducerventielen worden geplaatst om de ingaande drukken, bij de centraal thermostaat, op elkaar af te stemmen.

INSTALLATIE

De douchedrukkers kunnen ingebouwd worden in een standaard elektra inbouwdoos. De douchekoppen kunnen direct op de leiding uit de muur worden aangesloten. Alle andere onderdelen kunnen boven het plafond of in de technische ruimte worden weggewerkt. De mengleiding korter dan 5 meter houden.

WERKING

De douchedrukker kan door middel van een lichte druk op het douche icoontje worden bediend en komt er gemengd water uit de douchekop. Nadat de douchetijd (afhankelijk van de douchedrukker 30 of 60sec) is afgelopen sluit de douchedrukker het water weer af. Op de geprogrammeerde tijden spoelt het systeem in 2 cycli van maximaal 8 douchedrukkers tegelijk. Dit is standaard 1 keer per week maar dat kan klant specifiek geprogrammeerd worden. Het systeem is ook met verkrijgbaar als 2 groeps versie. Het is dan mogelijk om twee centraal thermostaten te gebruiken in de douche installatie.

Neem contact met ons op voor een vrijblijvend adviserend gesprek: tel. +31 (0) 342 415751

TECHNISCHE SPECIFICATIES

Algemeen

Voeding : 230VAC

Voeding douchedrukker : 24VAC

Douchekop

Doorstroming: 7l/min

Aansluiting: 1/2" F

Magneetklep

Aansluiting: 1/2" F of M

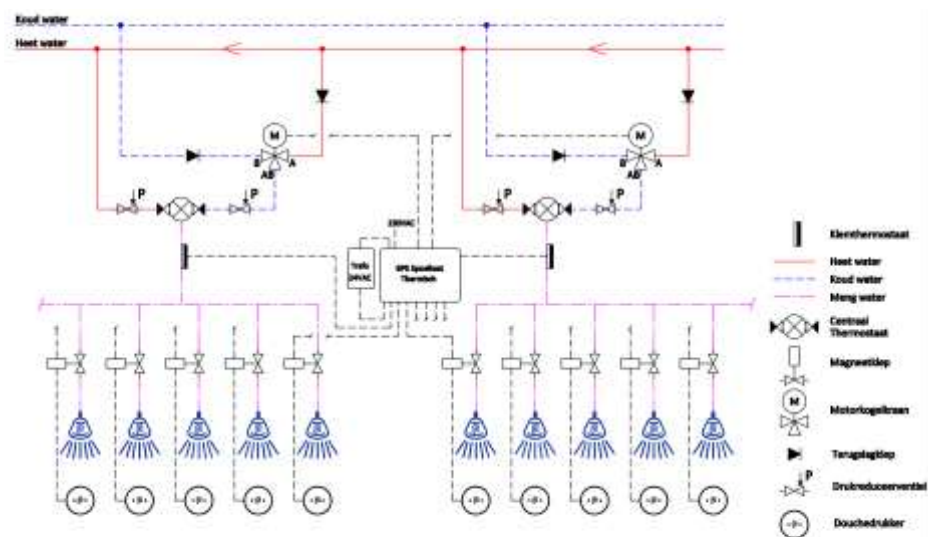
Onderhoud

Controleer de werking van het systeem regelmatig. De douchekoppen reinigen van kalkaanslag en andere vervuiling.

ARTIKELEN OVERZICHT PROTHERM SHOWER SYSTEM STANDAARD

| Artikelnummer | Omschrijving |
|----------------|---|
| 406.02030.010 | Doucheset met drukker 30sec magneetklep en douchekop |
| 406.02060.010 | Doucheset met drukker 60sec magneetklep en douchekop |
| 58-9060 | Transformator 230/24VAC 60VA max. 6 douches |
| 58-9090 | Transformator 230/24VAC 90VA max. 9 douches |
| 58-9120 | Transformator 230/24VAC 120VA max. 12 douches |
| 58-9160 | Transformator 230/24VAC 160VA max. 16 douches |
| 307.11807.000 | Protherm Shower System Centraal thermostaat 3/4" 75 l/min. max. 10 douches |
| 307.11807.100 | Protherm Shower System Centraal thermostaat 1" 90 l/min. max. 12 douches |
| 307.11807.200 | Protherm Shower System Centraal thermostaat 1 1/4" 140 l/min. max. 20 douches |
| BPS-1121 | BPS spoelkast thermisch 1 groep max. 16 douches |
| BPS-2121 | BPS spoelkast thermisch 2 groepen max. 16 douches |
| ABT-120 | Beveiligingsthemostaat |
| 1017.20005.006 | Drukreduceerventiel 3/4" tot 6 douches met manometer 0-6 bar |
| 1017.20006.006 | Drukreduceerventiel 1" tot 20 douches met manometer 0-6 bar |

PRINCIPE SCHEMA



PROTHERM SHOWER SYSTEM DOUCHEDRUKKERS



OMSCHRIJVING

De Protherm elektrische douche-drukkers zijn onderdeel van de Protherm Shower Systems en toepasbaar in collectieve douche installaties. De douchedrukkers werken op een veilige lage spanning zodat de gebruikers geen gevaar lopen. De drukkers werken volgens het Piëzo principe, door lichte druk op het icoontje uit te oefenen zal de drukker bediend worden. Hierdoor heeft de douchedrukker geen bewegende onderdelen, is compact en is vandaalbestendig.

INSTALLATIE

De douchedrukkers kunnen ingebouwd worden in een standaard elektra inbouwdoos. De bedrading kan boven het plafond gebracht worden door elektra-buis zodat de voeding en de magneetklep aangesloten kan worden.

WERKING

De douchedrukker kan door middel van een lichte druk op het douche icoontje worden bediend en de magneetklep zal open gaan. Er kan nu gedoucht worden. Na afloop van de ingebouwde timer sluit de magneetklep weer. De drukker kan opnieuw bediend worden. Afhankelijk van het type heeft de drukker een looptijd van 30 of 60 sec.

TECHNISCHE SPECIFICATIES

Algemeen

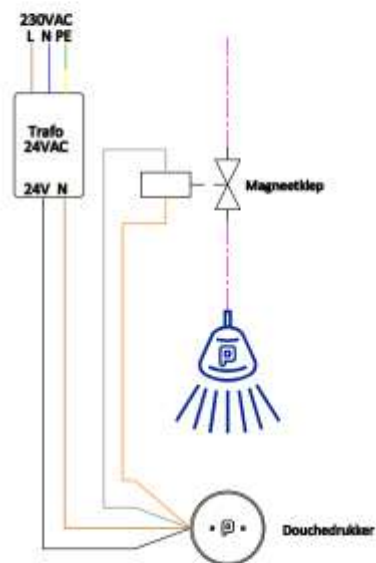
Voeding douchedrukker : 24VAC

Schakelvermogen: 1A

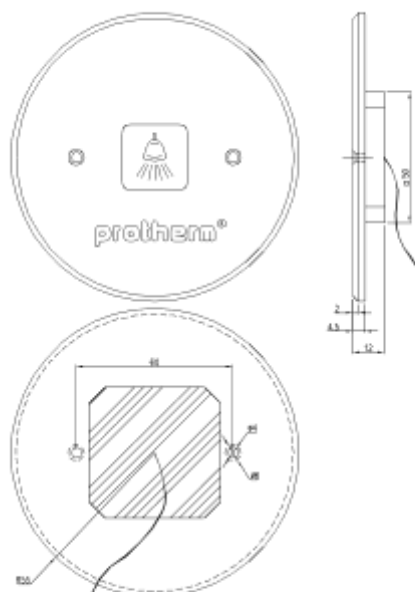
ARTIKELEN OVERZICHT PROTHERM SHOWER SYSTEM DOUCHEDRUKKERS

| Artikelnummer | Omschrijving |
|---------------|--|
| 73-2030 | Prothem Shower System douchedrukker 30 sec met magneetklep |
| 73-2030/72 | Prothem Shower System douchedrukker 30 sec, 72 uurs spoeling met magneetklep |
| 73-2060 | Prothem Shower System douchedrukker 60 sec met magneetklep |
| 73-2060/72 | Prothem Shower System douchedrukker 60 sec, 72 uurs spoeling met magneetklep |
| 98-2030 | Prothem Shower System douchedrukker 30 sec |
| 98-2030/72 | Prothem Shower System douchedrukker 30 sec, 72 uurs spoeling |
| 98-2060 | Prothem Shower System douchedrukker 60 sec |
| 98-2060/72 | Prothem Shower System douchedrukker 60 sec, 72 uurs spoeling |

PRINCIPE SCHEMA



AFMETINGEN



PROTHERM DOUCHEKOP



OMSCHRIJVING

De Protherm douchekop is toepasbaar in collectieve douche installaties. Door zijn robuuste constructie is de douchekop vandaalbestendig. De douchekop is voorzien van een demontabel straalpatroon en heeft een ingebouwde doorstroombegrenzer van 7 l/ min. Dit kan op verzoek gewijzigd worden in bijvoorbeeld 6 of 8 l/min.

INSTALLATIE

De douchekop kan op de tegelwand gemonteerd worden. Uit de muur moet een 1/2" buitendraad beschikbaar zijn zodat de bevestigingsplaat daar op bevestigd kan worden. De douchekop kan later, na het spoelen van het leidingwerk met een inbusbout op de bevestigingsplaat worden gemonteerd.

WERKING

De douchekop geeft ongeacht de druk, standaard een waterhoeveelheid van 7 l/min door. Voor onderhoud en reiniging kan de douchekop deels of geheel gedemonteerd worden.

TECHNISCHE SPECIFICATIES

Aansluiting: 1/2" F

Doorstroming: 7 l/min (standaard)

Materiaal: messing/kunststof/epdm

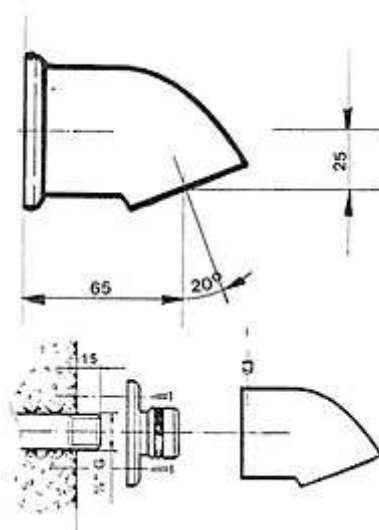
ARTIKELEN OVERZICHT PROTHERM SHOWER SYSTEM DOUCHEKOP

| Artikelnummer | Omschrijving |
|---------------|---|
| 71-7334 | Prothem Shower System douchekop 7l/min 1/2" F |

ONDERDELEN

| Artikelnummer | Omschrijving |
|---------------|--|
| 98-7334 | Straal patroon en inbusbout t.b.v. Prothem Shower System douchekop |
| E-7 | Doorstroombegrenzer 7 l/min (standaard) |
| E-6 | Doorstroombegrenzer 6 l/min |
| E-8 | Doorstroombegrenzer 8 l/min |
| 98-3277 | O-ring t.b.v. straal patroon |
| 98-379.7 | O-ring t.b.v. bevestigingsplaat |

AFMETINGEN



PROTHERM SHOWER SYSTEM CENTRAAL THERMOSTATEN



OMSCHRIJVING

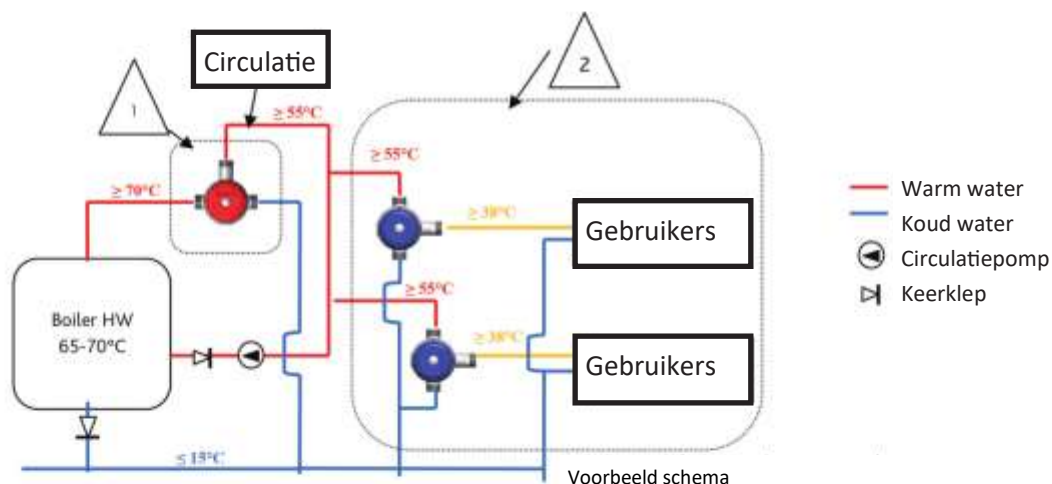
De Protherm Shower System centraal thermostaten mengen het warme en koude water van de douche installatie tot een comfortabele douchetemperatuur. De minimale flow is 3 l/min ongeacht het type. Gebruik van 1 douche is dus mogelijk. Afhankelijk van het type kan de centraal thermostaat tot wel 190 l/min mengen. Naast gebruik in douche installaties zijn de centraal thermostaten ook bruikbaar in andere installaties waar grote hoeveelheden mengwater nodig zijn.

INSTALLATIE

De centraal thermostaat zo dicht mogelijk bij de tappunten plaatsen zodat er snel meng water afgenomen kan worden. De centraal thermostaten zijn voorzien van keerkleppen. Plaatsing van filters en drukreducerventielen wordt aangeraden. Ingaande drukken moeten zo gelijk mogelijk zijn.

WERKING

De Centraal thermostaten zijn voorzien van een thermostatische element die de temperatuur van het water meet. Afhankelijk van de ingaande warm en koud water temperatuur zal de thermostaat gaan regelen totdat de ingestelde temperatuur is bereikt.



TECHNISCHE SPECIFICATIES

Algemeen

Minimale flow: 3 l/min
 Maximale flow: max. 190 l/min
 Max. druk: 10 bar
 Max. temp: 85 °C
 Max. drukverschil ingangen: 1 bar
 Met keerkleppen
 Instelbereik: 32-45 °C
 (38 °C voor instelling)

Materiaal

Behuizing: messing CW617N

Certificaten

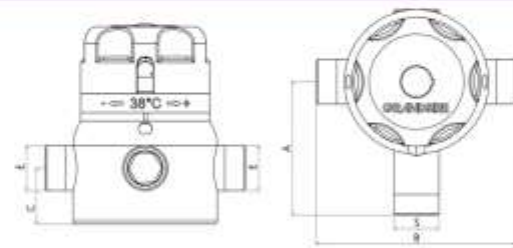
ACS, Belgaqua



TYPE OVERZICHT PROTHERM SHOWER SYSTEM CENTRAAL THERMOSTATAEN

| Artikelnummer | Aansluiting | Flow | Extra |
|---------------|-------------|-----------|-----------------|
| 307.11807.000 | 3/4" M | 75 l/min | Max. 10 douches |
| 307.11807.100 | 1" M | 90 l/min | Max. 12 douches |
| 307.11807.200 | 1 1/4" M | 140 l/min | Max. 20 douches |
| 307.11807.300 | 1 1/2" M | 190 l/min | Op aanvraag |

AFMETINGEN



| Artikelnummer | A | B | C |
|---------------|------|-----|----|
| 307.11807.000 | 78.5 | 118 | 33 |
| 307.11807.100 | 80 | 160 | 33 |
| 307.11807.200 | 88 | 178 | 36 |
| 307.11807.300 | 98 | 196 | 32 |

ONDERDELEN

| Artikelnummer | Omschrijving |
|---------------|--------------------------------------|
| 308.11817.000 | Thermostatisch element t.b.v. 3/4" |
| 308.11817.100 | Thermostatisch element t.b.v. 1" |
| 308.11817.200 | Thermostatisch element t.b.v. 1 1/4" |
| 308.11817.300 | Thermostatisch element t.b.v. 1 1/2" |

WATERCONTROLLER PRO.2

WATER DOSEER COMPUTER



OMSCHRIJVING

De Protherm watercontroller PRO.2 is ontwikkeld om geautomatiseerd, nauwkeurig waterhoeveelheden te doseren. De watercontroller is universeel gemaakt zodat hij breed inzetbaar is.

Naast het doseren van water kunnen er met de juiste componenten ook andere vloeistoffen worden gedoseerd. Waterhoeveelheden van 1 tot 9.999 liter kunnen worden ingesteld. Na het doseren van de ingestelde hoeveelheid schakelt de controller de toevoer af met behulp van de magneetklep.

Tevens onthoud hij de laatst ingestelde waarde.

INSTALLATIE

De controller kan op de muur gemonteerd worden en aangesloten op bijvoorbeeld een stopcontact. Er zijn aansluitingen voor een watermeter, een magneetventiel en een externe start/stop knop. Met behulp van een transformator kan een 24VAC magneetventiel ook aangestuurd worden.

WERKING

Op de controller kan het gewenste aantal liters worden ingesteld. Met behulp van het magneetventiel opent de controller de waterleiding en meet de hoeveelheid af door middel van de watermeter met pulsgever. Zodra de hoeveelheid is afgemeten sluit het magneetventiel weer.

TECHNISCHE SPECIFICATIES

Algemeen

Voeding: 230VAC 50/60hz
 Wisselcontact: 4A(potentiaal vrij)
 Beschermingsklasse: IP55
 Instelbereik: 1 tot 9.999 liter
 Pulswaarde watermeter: 1 puls/liter
 (andere waarden in te stellen)
 Onthoud laatst ingesteld waarde

Materiaal

Behuizing controller: kunststof
 Watermeter: messing kunststof
 Magneetventiel: messing

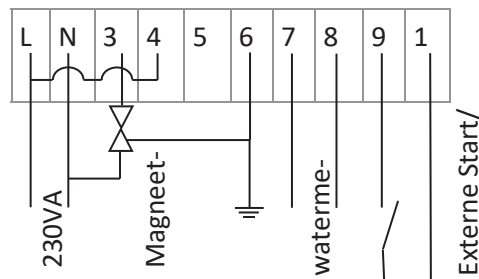
Medium

Water

TYPE OVERZICHT WATERCONTROLLER PRO.2

| Artikelnummer | Omschrijving |
|-----------------|--|
| 1001.21134..000 | Complete set 3/4" 230VAC, PRO.2, watermeter en magneetklep |

AANSLUITSCHEMA



ONDERDELEN

| Artikelnummer | Omschrijving |
|---------------|--|
| PRO.2 | Watercontroller |
| 58-2326 | Watermeter pulsgever K=1 |
| 2106-230VAC | Magneetventiel 3/4" NC 230VAC |
| | Componenten met andere specificaties op aanvraag |



THERMOSTATISCHE DOORSTROOMBEGRENZER



OMSCHRIJVING

De thermostatische doorstroombegrenzer reduceert automatisch de flow als de temperatuur onder de 40 graden komt. De flow wordt dan beperkt tot 2 of 6 liter per minuut, afhankelijk van het type. Is de temperatuur boven de 40 graden dan laat de begrenzer weer vol door. Het beperken van de flow bij lage temperatuur zorgt ervoor dat water en energie wordt bespaard in de opwarm fase.

INSTALLATIE

De thermostatische doorstroombegrenzer kan in ieder positie geplaatst worden. De doorstroomrichting is aangegeven op de behuizing.

WERKING

De thermostatische doorstroombegrenzer wordt geïnstalleerd in de aanvoerleiding van warm water. Als er warm water wordt gevraagd zal de doorstroom beperkt zijn tot dat de water temperatuur boven de 40 graden komt. Boven de 40 graden laat de begrenzer vol door en kan er gebruik gemaakt worden van het warme water.

TECHNISCHE SPECIFICATIES

Max. druk: 10 bar
 Open temperatuur: 40 °C

Materiaal

Behuizing: messing
 Veer: RVS
 Afdichtingen: NBR

Medium

Water

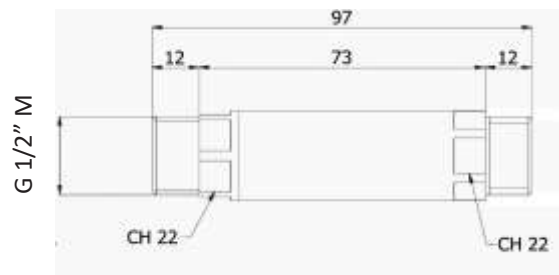
Certificaten

TÜV

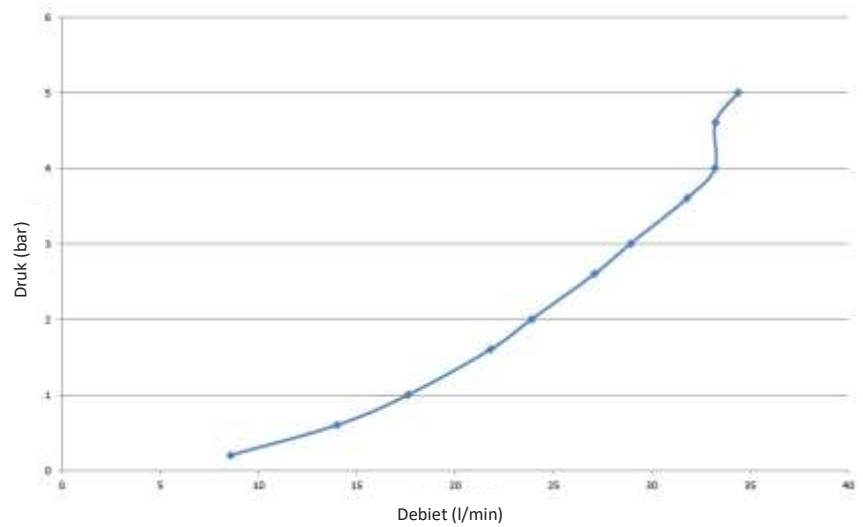
TYPE OVERZICHT THERMOSTATISCHE DOORSTROOMBEGRENZER

| Artikelnummer | DN | Aansluiting | Doorstroming onder 40 °C |
|---------------|----|----------------|--------------------------|
| VTB-2 | 15 | 1/2" M conisch | 2 l/min bij 1 bar |
| VTB-6 | 15 | 1/2" M conisch | 6 l/min bij 1 bar |

AFMETINGEN



DRUK/DEBIET DIAGRAM



DOORSTROOMBEGRENZERS



OMSCHRIJVING

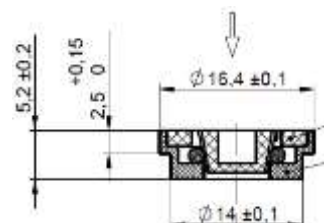
Met behulp van de doorstroombegrenzers is het aantal liters per minuut eenvoudig te beperken tot een constant debiet. De doorstroombegrenzers werken drukonafhankelijk. Er zijn doorstroombegrenzers in verschillende uitvoeringen en met verschillende debieten en aansluitingen verkrijgbaar.

INSTALLATIE

De doorstroombegrenzers kunnen in ieder positie gemonteerd worden echter dient de stromingsrichting altijd in acht genomen te worden. Afhankelijk van de uitvoering kan de doorstroombegrenzer tussen de leiding geschroefd worden of gekneld om de 15mm leiding. Het type DW 1/2" is uitermate geschikt voor montage tussen de kraan en doucheslang.

WERKING

De doorstroombegrenzer heeft een geïntegreerde o-ring die door de druk van het water vervormt. Bij een hogere druk vervormt de o-ring meer dan bij een lagere druk. Door deze vervorming laat de doorstroombegrenzer altijd de juiste hoeveelheid water door.



TECHNISCHE SPECIFICATIES

Algemeen

Max. temp: 65 °C

Max. druk: 10 bar

Min. druk: 1 bar

Materiaal

Behuizing: messing

Regelaar: POM-Hostaform C9021,

EPDM

Afdichting: fiber pakking

Medium

Water



TYPE OVERZICHT WATERDOSEERVENTIELEN DW 3/8"

| Artikelnummer | Aansluiting/stromingrichting | Doorstroming | Afwijking | Kleur |
|---------------|------------------------------|--------------|-----------|--------|
| 71-4701 | 3/8" F - 3/8" M | 1 l/min | +/- 30% | Roze |
| 71-47019 | 3/8" F - 3/8" M | 1,9 l/min | +/- 30% | Zwart |
| 71-4703 | 3/8" F - 3/8" M | 3 l/min | +/- 30% | Lila |
| 71-4704 | 3/8" F - 3/8" M | 4 l/min | +/- 20% | Roze |
| 71-4705 | 3/8" F - 3/8" M | 5 l/min | +/- 20% | Rood |
| 71-4706 | 3/8" F - 3/8" M | 6 l/min | +/- 10% | Grijs |
| 71-4709 | 3/8" F - 3/8" M | 9 l/min | +/- 10% | Oranje |



DW

DWSA

DWK

DWKK

TYPE OVERZICHT WATERDOSEERVENTIELEN 1/2"

| Type DW | Type DWSA | Type DWK | Type DWKK | | | |
|---------------|---------------|-----------------|-----------------|--------------|-----------|--------|
| 1/2" F-M | 1/2" F-M lang | 15knel - 1/2" F | 15knel - 15knel | | | |
| Artikelnummer | Artikelnummer | Artikelnummer | Artikelnummer | Doorstroming | Afwijking | Kleur |
| | 71-4101 | 71-4201 | 71-4301 | 1 l/min | +/- 50% | Roze |
| | 71-4102 | 71-4202 | 71-4302 | 2 l/min | +/- 30% | Olijf |
| | 71-4103 | 71-4203 | 71-4303 | 3 l/min | +/- 20% | Bruin |
| | 71-4104 | 71-4204 | 71-4304 | 4 l/min | +/- 15% | Grijs |
| 71-3105 | 71-4105 | 71-4205 | 71-4305 | 5 l/min | +/- 15% | Geel |
| 71-3106 | 71-4106 | 71-4206 | 71-4306 | 6 l/min | +/- 10% | Zwart |
| | 71-4107 | 71-4207 | 71-4307 | 7 l/min | +/- 10% | Groen |
| 71-3108 | 71-4108 | 71-4208 | 71-4308 | 8 l/min | +/- 10% | Wit |
| 71-3109 | 71-4109 | 71-4209 | 71-4309 | 9 l/min | +/- 10% | Oranje |
| 71-3110 | 71-4110 | 71-4210 | 71-4310 | 10 l/min | +/- 10% | Blauw |
| 71-3112 | 71-4112 | 71-4212 | 71-4312 | 12 l/min | +/- 10% | Rood |
| | 71-4114 | 71-4214 | 71-4314 | 14 l/min | +/- 10% | Roze |
| | 71-4115 | 71-4215 | 71-4315 | 15 l/min | +/- 10% | Lime |

TICODOS

DOORSTROOMBEGRENZER



OMSCHRIJVING

Met behulp van de TicoDos doorstroom begrenzers kan het debiet constant worden gehouden onafhankelijk van de druk. Dankzij de vele uitvoeringen en aansluitingen kunnen de doorstroom begrenzers worden gebruikt in diverse installaties.

INSTALLATIE

De stromingsrichting is aangegeven op de doorstroombegrenzer. Een grote reductie kan storende geluiden veroorzaken. Gebruik van een druk reduceer-ventiel kan dan uitkomst bieden.

WERKING

De doorstroombegrenzer heeft een EPDM doseer ring die vervormt door de druk. Hoe hoger de druk des te meer de ring vervormt en de doorlaat verkleint. Door deze automatische aanpassing zorgt de doorstroombegrenzer ervoor dat tussen 1,5 en 8 bar er altijd een constant debiet wordt doorgelaten.

DRUK/DOORSTROMING DIAGRAM



TECHNISCHE SPECIFICATIES

Algemeen

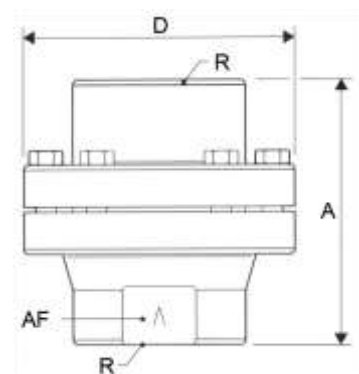
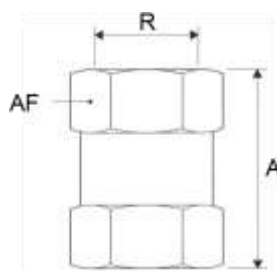
Max. werkingstemperatuur: 100 °C
 Max. werkingsdruk: 16 bar
 Max. differentieeldruk: 8 bar
 Min. werkingsdruk: 1,5 bar
 Afwijking: +/- 15%

Materiaal

Behuizing:
 DN15-25 messing MS 58, vernikkeld
 DN32-50 messing MS 58
 Dichting DN32-50, blue-Gard 3000
 Doseer ring: EPDM
 Binnendraad x binnendraad

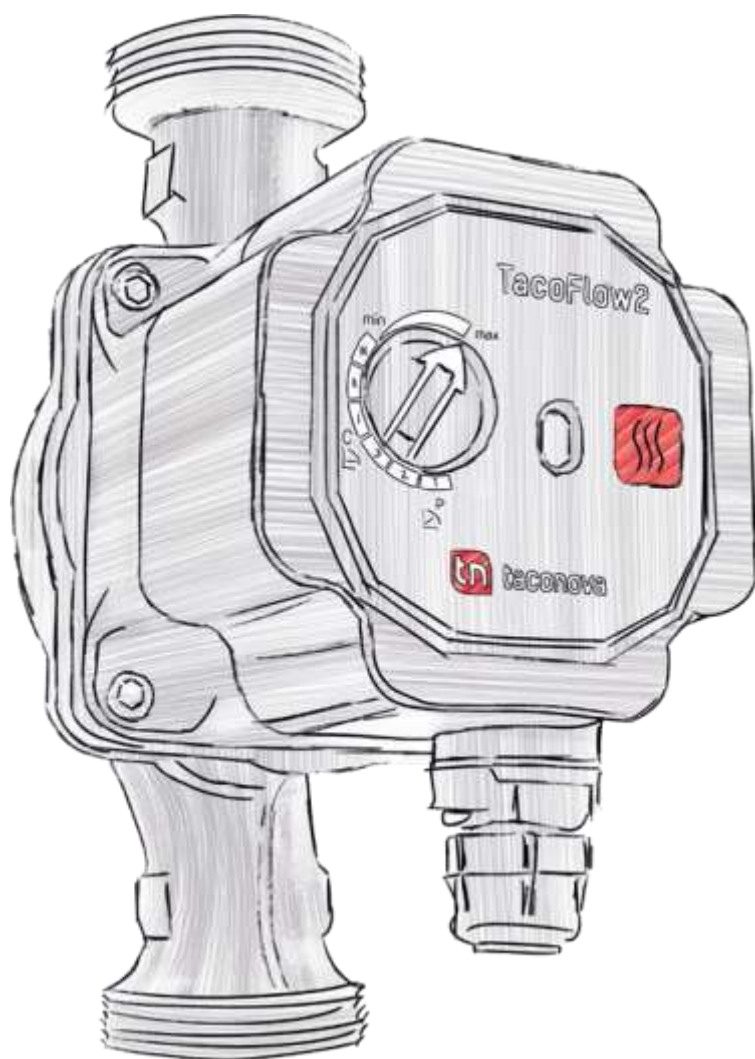
TYPE OVERZICHT TICODOS

| Debiet (l/min) | DN15 | DN20 | DN25 | DN32 | DN40 | DN50 |
|----------------|---------|---------|---------|-----------|-----------|-----------|
| 5,0 | 71-5105 | 71-5205 | 71-5305 | 72-5400.1 | 72-5500.1 | 72-5600.1 |
| 7,5 | 71-5108 | 71-5208 | 71-5308 | 72-5400.2 | 72-5500.2 | 72-5600.2 |
| 10,0 | | | | 72-5400.3 | 72-5500.3 | 72-5600.3 |
| 11,5 | 71-5112 | 71-5212 | 71-5312 | 72-5400.4 | 72-5500.4 | 72-5600.4 |
| 15,0 | 71-5115 | 71-5215 | 71-5315 | 72-5400.5 | 72-5500.5 | 72-5600.5 |
| 17,5 | | | | 72-5400.6 | 72-5500.6 | 72-5600.6 |
| 20 | 71-5120 | 71-5220 | 71-5320 | 72-5400.8 | 72-5500.8 | 72-5600.8 |
| 25 | | | | 72-5401 | 72-5501 | 72-5601 |
| 30 | | | | 72-5402 | 72-5502 | 72-5602 |
| 40 | | 71-5240 | 71-5340 | 72-5403 | 72-5503 | 72-5603 |
| 50 | | | | 72-5405 | 72-5505 | 72-5605 |
| 60 | | 71-5260 | 71-5360 | 72-5407 | 72-5507 | 72-5607 |
| 80 | | | | 72-5420 | 72-5520 | 72-5620 |
| 100 | | | | 72-5430 | 72-5530 | 72-5630 |
| 120 | | | | 72-5438 | 72-5538 | 72-5638 |
| 140 | | | | 72-5446 | 72-5546 | 72-5646 |
| 150 | | | | 72-5450 | 72-5550 | 72-5650 |
| 160 | | | | 72-5454 | 72-5554 | 72-5654 |
| 180 | | | | 72-5460 | 72-5560 | 72-5660 |
| 200 | | | | 72-5464 | 72-5564 | 72-5664 |
| 220 | | | | 72-5474 | 72-5574 | 72-5674 |
| 240 | | | | 72-5480 | 72-5580 | 72-5680 |
| 260 | | | | 72-5484 | 72-5584 | 72-5684 |
| 280 | | | | 72-5486 | 72-5586 | 72-5686 |
| 300 | | | | 72-5490 | 72-5590 | 72-5690 |



AFMETINGEN

| DN | R [Connectie] | A [mm] | D [mm] | AF [mm] |
|----|---------------|--------|--------|---------|
| 15 | 1/2" | 42 | | 27 |
| 20 | 3/4" | 50 | | 32 |
| 25 | 1" | 60 | | 40 |
| 32 | 1 1/4" | 90 | 95 | 54 |
| 40 | 1 1/2" | 100 | 110 | 62 |
| 50 | 2" | 110 | 125 | 75 |



Flexibele slangen

Flexibele buizen

Automatisch vulventiel

Drukreducerventielen

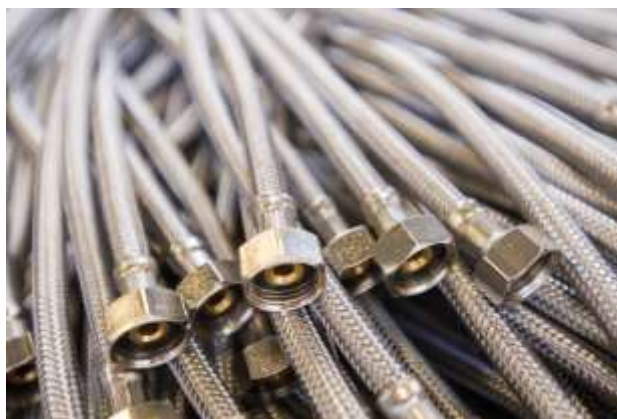
Meet apparatuur

Circulatiepompen

Koppelingen/Diversen



FLEXIBELE SLANGEN



OMSCHRIJVING

De EPDM rubberslangen met omvlechting kunnen gebruikt worden voor het flexibel aansluiten van appendages en andere componenten op bijvoorbeeld de waterleiding.

De slangen hebben standaard een inox omvlechting maar kunnen ook met een polyamide omvlechting geleverd worden. Er zijn verschillende aansluitingen en lengtes verkrijgbaar. De slangen kunnen tegen een mengsel van water en glycol tot 30%. Een groot deel is voorzien van KIWA keur.

INSTALLATIE

De flexibele slangen zijn verkrijgbaar met diverse aansluitingen zoals buitendraad, binnendraad, knel, buis, draaibare buitendraad, haaks binnendraad etc. Houdt rekening met de maximale buigradius.

Spanning en torsie bij het verbinden en tijdens het gebruik moeten worden vermeden.

Minimale buig radius: +/- 3,5 x de buitendiameter van de slang.

MAATWERK

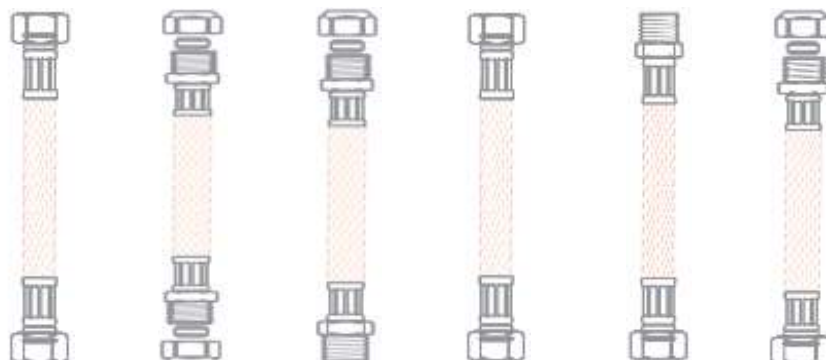
Naast het ruime standaard assortiment kunnen de slangen ook op maat gemaakt worden met bijvoorbeeld afwijkende lengte of een combinatie van verschillende aansluitingen. Vraag vrijblijvend naar de mogelijkheden.

KIWA keur is mogelijk tot een bepaalde lengte en diameter.



TYPE OVERZICHT FLEXIBELE SLANGEN

| Aansluiting | | DN | Pakking incl. | KIWA | 15 cm | 30 cm | 50 cm | 70 cm | 100 cm |
|----------------|----------------|----|---------------|------|---------------|---------------|----------------|---------------|---------------|
| 3/8" BIN | 3/8" BIN | 8 | Ja | Ja | 801.11010.015 | 801.11010030 | 801.11010.050 | 801.11010.070 | 801.11010.100 |
| 3/8" BIN | 3/8" BUI | 8 | Ja | Ja | | 801.11011.030 | 801.11011.050 | | |
| 3/8" BIN | 1/2" BIN | 8 | Ja | Ja | 801.11020.015 | 801.11020.030 | 801.11020.050 | | |
| 3/8" BIN | M10x1 BUI | 8 | Ja | Ja | | 801.110k6.030 | | | |
| 3/8" BIN | M10x1 Lang BUI | 8 | Ja | Ja | | | 801.1110k7.050 | | |
| 1/2" BIN | M10x1 BUI | 8 | Ja | Ja | | 801.120k6.030 | | | |
| 1/2" BIN | 1/2" BIN | 8 | Ja | Ja | 801.12020.015 | 801.12020.030 | 801.12020.050 | 801.12020.070 | 801.12020.100 |
| 1/2" BIN | 1/2" BIN | 13 | Ja | Ja | | 801.32020.030 | | 801.32020.070 | 801.32020.100 |
| 1/2" BIN haaks | 1/2" BIN | 10 | Ja | Nee | | | | 801.22520.070 | 801.22520.100 |
| 1/2" BIN haaks | 1/2" BIN | 13 | Nee | Nee | | 801.32520.030 | 801.32520.050 | | 801.32520.100 |
| 1/2" BIN haaks | 1/2" BUI | 13 | Nee | Nee | | 801.32521.030 | 801.32521.050 | | 801.32521.100 |
| 1/2" BIN | 1/2" BUI | 8 | Ja | Ja | | 801.12021.030 | 801.12021.050 | | |
| 1/2" BIN | 1/2" BUI | 13 | Ja | Ja | | 801.32021.030 | 801.32021.050 | 801.32021.070 | |
| 1/2" BUI | 1/2" BUI | 8 | Ja | Ja | | | | | |
| 3/4" BIN | 3/4" BIN | 10 | Ja | Nee | | 801.23030.030 | 801.23030.050 | | |
| 3/4" BIN | 3/4" BIN | 13 | Ja | Nee | | | 801.33030.050 | 801.33030.070 | 801.33030.100 |
| 3/4" BIN | 3/4" BIN | 20 | Nee | Nee | | 801.53030.030 | 801.53030.050 | | 801.53030.100 |
| 3/4" BIN haaks | 3/4" BIN | 10 | Ja | Nee | | | | 801.23530.070 | |
| 3/4" BIN haaks | 3/4" BIN | 13 | Ja | Ja | | | 801.33530.050 | 801.33530.070 | 801.33530.100 |
| 3/4" BIN haaks | 3/4" BIN | 20 | Nee | Nee | | 801.53530.030 | 801.53530.050 | | 801.53530.100 |
| 3/4" BIN | 3/4" BUI | 20 | Nee | Nee | | 801.53031.030 | 801.53031.050 | | 801.53031.100 |
| 1" BIN | 3/4" BUI | 20 | Nee | Nee | | 801.54031.030 | 801.54031.050 | | 801.54031.100 |
| 1" BIN | 1" BIN | 25 | Nee | Nee | | | 801.64040.050 | | 801.64040.100 |
| 1" BIN | 1" BUI | 25 | Nee | Nee | | 801.64041.030 | 801.64041.050 | 801.64041.070 | 801.64041.100 |
| 1" BIN Haaks | 1" BUI | 25 | Nee | Nee | | | 801.64541.050 | 801.64541.070 | 801.64541.100 |
| 1" BIN haaks | 1" BIN | 25 | Nee | Nee | | | 801.64540.050 | | 801.64540.100 |
| 1 1/4" BIN | 1 1/4" BUI | 32 | Nee | Nee | | 801.75051.030 | 801.75051.050 | | 801.75051.100 |
| 1 1/4" BIN | 1 1/4" BIN | 32 | Nee | Nee | | | 801.75050.050 | | 801.75050.100 |
| 1 1/2" BIN | 1 1/2" BUI | 40 | Nee | Nee | | | 801.86061.050 | | 801.86061.100 |
| 1 1/2" BIN | 1 1/2" BIN | 40 | Nee | Nee | | | 801.86060.050 | | 801.86060.100 |
| 2" BIN | 2" BIN | 50 | Nee | Nee | | | 801.97070.050 | | 801.97070.100 |
| 2" BIN | 2" BUI | 50 | Nee | Nee | | | 801.97071.050 | | 801.97071.100 |



TYPE OVERZICHT FLEXIBELE SLANGEN

| Aansluiting | | DN | Pakking incl. | KIWA | 15 cm | 30 cm | 50 cm | 70 cm | 100 cm |
|-------------|------------|----|---------------|------|---------------|---------------|---------------|---------------|--------|
| 10 mm knel | 10 mm buis | 8 | Ja | Ja | | 801.1A3A4.030 | | | |
| 10 mm knel | 12 mm knel | 8 | Ja | Ja | | 801.1A3B3.030 | 801.1A3B3.050 | | |
| 10 mm knel | 15 mm knel | 8 | Ja | Ja | | 801.1A3C3.030 | | | |
| 10 mm knel | 3/8" BIN | 8 | Ja | Ja | 801.1A310.015 | 801.1A310.030 | | | |
| 10 mm knel | 1/2" BIN | 8 | Ja | Ja | | 801.1A320.030 | | | |
| 12 mm knel | 3/8" BIN | 8 | Ja | Ja | 801.1B310.015 | 801.1B310.030 | 801.1B310.050 | | |
| 12 mm knel | 1/2" BIN | 8 | Ja | Ja | 801.1B320.015 | 801.1B320.030 | 801.1B320.050 | | |
| 12 mm knel | 12 mm buis | 8 | Ja | Ja | | 801.1B3B4.030 | | | |
| 15 mm knel | 15 mm knel | 8 | Ja | Ja | | 801.1C3C3.030 | 801.1C3C3.050 | | |
| 15 mm knel | 15 mm buis | 13 | Ja | Ja | | | | 801.3C3C4.070 | |
| 15 mm knel | 3/8" BIN | 8 | Ja | Ja | | 801.1C310.030 | 801.1C310.050 | | |
| 15 mm knel | 1/2" BIN | 8 | Ja | Ja | | 801.1C320.030 | 801.1C320.050 | | |
| 15 mm knel | 1/2" BUI | 8 | Ja | Ja | | 801.1C321.030 | | | |

TECHNISCHE SPECIFICATIES

Algemeen

Temperatuur bereik: -30 °C tot 110 °C

Max. druk: 10 bar

Materiaal

Slang: EDPM

Omvlechting: RVS

Pershuizen: RVS

Koppelingen: messing

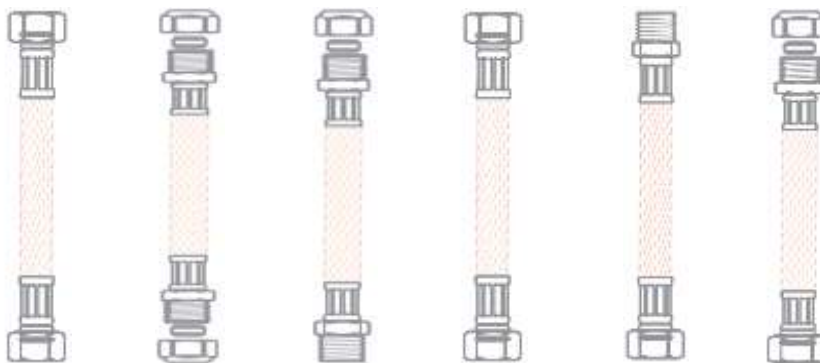
Afdichtingen: rubber/fiber

Medium

Water

CV water

Water met glycol tot 30%



FLEXIBELE BUIZEN



OMSCHRIJVING

De flexibele buizen kunnen worden gebruikt om appendages of andere componenten flexibel aan te sluiten. De buizen zijn te modelleren in de gewenste stand en houden deze vast. Doordat de buizen gemaakt zijn van RVS 316L zijn ze geschikt voor diverse installaties, zoals verwarming, airconditioning, solar en industriële installaties. De flexibele buizen zijn verkrijgbaar in diverse lengte en diameters.

INSTALLATIE

De slangen hebben een vlakke afdichting en zijn standaard voorzien van een losse wartel met binnendraad. Voor de afdichting kan een fiber pakking worden gebruikt. Het standaard assortiment is geschikt voor water of water met toevoegingen tot temperaturen van 200 °C bij een maximale druk van 10 bar

MAATWERK

Naast het ruime standaard assortiment kunnen de buizen ook op maat gemaakt worden met bijvoorbeeld afwijkende lengte of een combinatie van verschillende aansluitingen. De flexibele buizen kunnen ook, in combinatie met de juiste afdichting, voor andere vloeistoffen en gassen gebruikt worden. Hogere temperaturen en drukken zijn ook mogelijk. Daarnaast kunnen de buizen worden voorzien van isolatie of een coating. Vraag vrijblijvend naar de mogelijkheden.



TECHNISCHE SPECIFICATIES

Algemeen

Temperatuur bereik: -30 °C tot 150 °C

Max. druk: 50 bar

Materiaal

Buis: RVS 316L

Koppelingen: messing

Afdichtingen: fiber

Medium

Water

CV water

Water met toevoegingen

TYPE OVERZICHT FLEXIBELE BUIZEN

| Aansluiting | DN | 30 cm | 40 cm | 50 cm |
|-------------|----|---------------|---------------|---------------|
| 1/2" F | 12 | 802.B3030.030 | 802.B3030.040 | 802.B3030.050 |
| 3/4" F | 16 | 802.A3030.030 | 802.A3030.040 | 802.A3030.050 |

COATING PVC



BESCHERMENDE MANTEL PP KUNSTSTOF



ISOLATIE PE, NBR, EPDM, PES



Taconova TacoTherm Dual Piko

Voor gemonteerde unit voor warm drinkwater bereiding en verwarming. Neem contact met ons op voor uitgebreide informatie en mogelijkheden.



AUTOMATISCH VULVENTIEL



OMSCHRIJVING

Het automatisch vulventiel houdt de verwarmingsinstallatie op de juiste druk zodat de installatie altijd optimaal kan functioneren. Het vulventiel is vooraf ingesteld op 1,5 bar maar kan ingeregeld worden afhankelijk van het type tussen 0,5 - 4 of 1 -4 bar.

INSTALLATIE

Het vulventiel installeren zodat er goed ingeregeld en afgelezen kan worden. Houdt rekening met de juiste stromingsrichting. De richting is aangegeven op de behuizing. De correcte druk moet worden ingesteld wanneer de afvoer is gesloten.

WERKING

Het vulventiel maakt het mogelijk om de druk in het gehele circuit te stabiliseren en zo nodig automatisch water aan het circuit toe te voegen. Wanneer de vereiste druk is bereikt, wordt de aanvoer automatisch gesloten. Het vulventiel kan handmatig worden gesloten door de zwarte knop aan de onderzijde dicht te draaien.

TECHNISCHE SPECIFICATIES

Algemeen

Maximale druk: 10 bar

Aansluiting t.b.v. 1/4" manometer

Max. bedrijfstemperatuur 80°C

Voorregeling 1,5bar

Geïntegreerde terugslagklep

Geïntegreerde filter inlaat

Materiaal

Messing/ kunststof.



TYPE OVERZICHT AUTOMATISCH VULVENTIEL

| Artikelnummer | Aansluiting | Instelbaar | Hoogte | Breedte | Gewicht |
|---------------|-------------|------------|--------|---------|----------|
| 103.00336.001 | 1/2" | 1—4 bar | 124 mm | 103 mm | 510 gram |
| 103.00334.001 | 1/2" | 0,5—4 bar | 120 mm | 112 mm | 775 gram |

ACCESSOIRES

| Artikelnummer | Buitenkast | Aansluiting | Positie | Meetbereik |
|----------------|------------|-------------|---------|------------|
| 1001.50358.016 | Ø 50 | 1/4" | Onder | 0—16 bar |
| 1001.63358.006 | Ø 63 | 1/4" | Onder | 0—6 bar |
| 1001.63358.010 | Ø 63 | 1/4" | Onder | 0—10 bar |
| 1001.63358.016 | Ø 63 | 1/4" | Onder | 0—16 bar |

DRUKREDUCEERVENTIELEN



OMSCHRIJVING

Als de druk in een leiding schommelt of te hoog is kan een drukreducer-ventiel uitkomst bieden. Met de drukreducer-ventielen kan de druk verlaagd en constant gehouden worden.

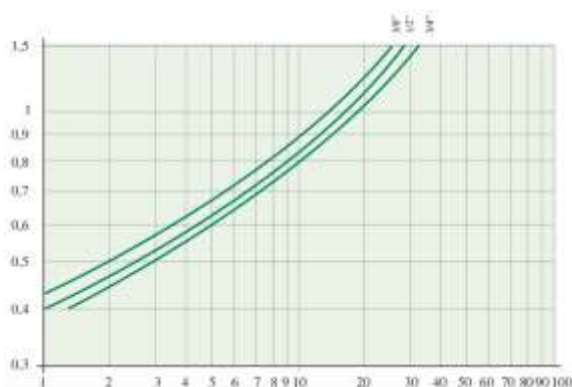
INSTALLATIE

De drukreducer-ventielen kunnen in iedere positie geplaatst worden. Om beschadiging te voorkomen is het advies om een taconova pure mag R voor het ventiel te plaatsen, dit zorgt ervoor dat er geen vuil in het ventiel en de componenten daarna komt.

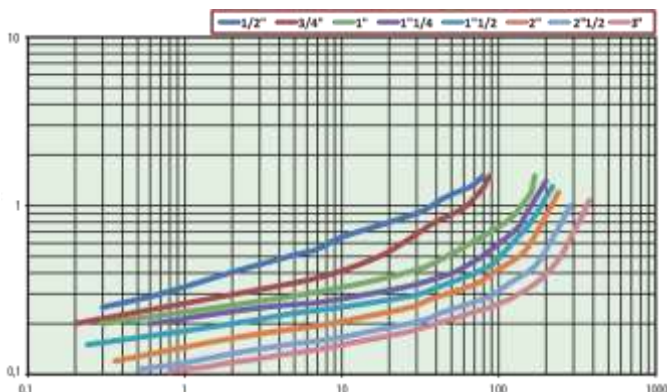
WERKING

De drukreducer-ventielen zijn uitgerust met een membraan en een veer. Als er bijvoorbeeld water wordt getapt zal de uitlaatdruk van het reducer-ventiel lager worden. De membraan en veer zorgen ervoor dat de uitlaatdruk onmiddellijk wordt bijgesteld. De ingestelde waarde blijft zo dus constant, zelfs als de inlaatdruk sterk varieert. De druk kan worden ingesteld met de instelknop. Via de optionele manometer kan de druk direct worden afgelezen.

DRUK/DEBIET DIAGRAM TYPE VALUE



DRUK/DEBIET DIAGRAM TYPE STANDAARD



TECHNISCHE SPECIFICATIES

Type Value

Maximale druk inlaat: 10 bar
 Instelbare druk uitlaat: 1,2-4 bar
 Max. bedrijfstemperatuur 80 °C

Materiaal

Behuizing messing

Medium

Water

Type Standaard

Maximale druk inlaat: 25 bar
 Instelbare druk uitlaat: 0,5-8 bar
 Max. bedrijfstemperatuur 80 °C

Materiaal

Behuizing messing

Medium

Water



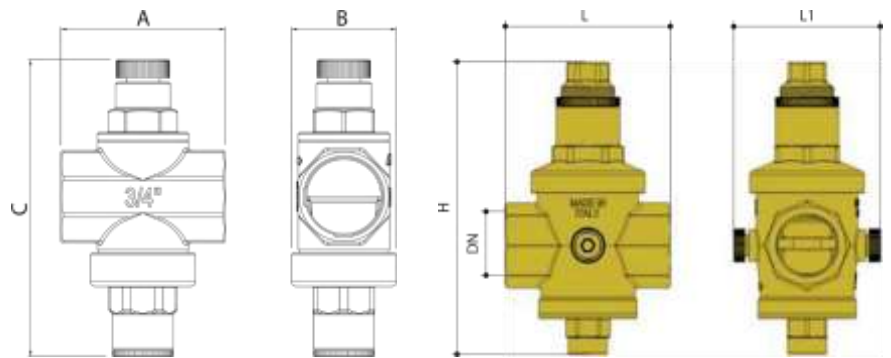
TYPE OVERZICHT VALUE

| Artikelnummer | Aansluiting | Regelbare druk | Max. doorstroming | Max. doorstroming |
|----------------|-------------|----------------|-------------------|-------------------|
| 1017.15003.000 | 3/8" F | 1,2 - 4 bar | 12 l/m | 0,7 m³/u |
| 1017.15004.000 | 1/2" F | 1,2 - 4 bar | 14 l/m | 0,8 m³/u |
| 1017.15005.000 | 3/4" F | 1,2 - 4 bar | 18 l/m | 1,1 m³/u |

TYPE OVERZICHT STANDAARD

| Artikelnummer | Aansluiting | Regelbare druk | Max. doorstroming | Max. doorstroming |
|----------------|-------------|----------------|-------------------|-------------------|
| 1017.20004.000 | 1/2" F | 0,5 bar—5 bar | 40 l/m | 2,4 m³/u |
| 1017.20005.000 | 3/4" F | 0,5 bar—5 bar | 65 l/m | 3,9 m³/u |
| 1017.20006.000 | 1" F | 1 bar—5,5 bar | 160 l/m | 9,6 m³/u |
| 1017.20007.000 | 1 1/4" F | 1 bar—5,5 bar | 180 l/m | 9,6 m³/u |
| 1017.20008.000 | 1 1/2" F | 1 bar—5,5 bar | 190 l/m | 10,8 m³/u |
| 1017.20009.000 | 2" F | 1 bar—5,5 bar | 210 l/m | 12,6 m³/u |
| 1017.20010.000 | 2 1/2" F | 1 bar—8 bar | 280 l/m | 16,8 m³/u |
| 1017.20011.000 | 3" | 1 bar—8 bar | 370 l/m | 22,2 m³/u |

AFMETINGEN



| Artikelnummer | DN | A | B | C |
|----------------|------|----|----|-----|
| 1017.15003.000 | 3/8" | 60 | 35 | 106 |
| 1017.15004.000 | 1/2" | 50 | 35 | 96 |
| 1017.15005.000 | 3/4" | 55 | 35 | 96 |

| Artikelnummer | DN | L | L1 | H |
|----------------|--------|-----|-----|-----|
| 1017.20004.000 | 1/2" | 70 | 68 | 128 |
| 1017.20005.000 | 3/4" | 74 | 68 | 128 |
| 1017.20006.000 | 1" | 90 | 80 | 160 |
| 1017.20007.000 | 1 1/4" | 120 | 95 | 215 |
| 1017.20008.000 | 1 1/2" | 120 | 95 | 215 |
| 1017.20009.000 | 2" | 120 | 95 | 240 |
| 1017.20010.000 | 2 1/2" | 150 | 110 | 250 |
| 1017.20011.000 | 3" | 160 | 115 | 250 |

ACCESSOIRES



| Artikelnummer | Buitenkast | Aansluiting | Positie | Meetbereik | Geschikt voor |
|----------------|------------|-------------|---------|------------|---------------|
| 1001.50358.016 | Ø 50 | 1/4" | Onder | 0—16 bar | Value |
| 1001.63358.006 | Ø 63 | 1/4" | Onder | 0—6 bar | Value |
| 1001.63358.010 | Ø 63 | 1/4" | Onder | 0—10 bar | Value |
| 1001.63358.016 | Ø 63 | 1/4" | Onder | 0—16 bar | Value |
| 1001.50359.016 | Ø 50 | 1/4" | Achter | 0—16 bar | Standaard |
| 1001.63359.006 | Ø 63 | 1/4" | Achter | 0—6 bar | Standaard |
| 1001.63359.010 | Ø 63 | 1/4" | Achter | 0—10 bar | Standaard |
| 1001.63359.016 | Ø 63 | 1/4" | Achter | 0—16 bar | Standaard |

MEETAPPARATUUR

DIGITALE METERS, THERMO-, MANOMETERS



OMSCHRIJVING

Protherm levert diverse soorten meetappendages, waaronder een assortiment digitale meters, manometers en thermometers. De digitale meters zijn ingebouwd in een kunststof behuizing met een beschermingsklasse van IP54. Naast een ruim aantal standaard meters kunnen we ook andere meters leveren naar wens. Vraag naar de mogelijkheden.

INSTALLATIE

De digitale meter hebben een voeding nodig van 230VAC. Afhankelijk van het type hebben de meters een potentiaal vrij wisselcontact als uitgang. Dit maakt het mogelijk om een andere stuurspanning te gebruiken.

De analoge meters hebben een buitendraad aansluiting zodat ze gemakkelijk in combinatie met andere appendages gebruikt kunnen worden of in een T-stuk in de leiding geplaatst kunnen worden.

WERKING

De digitale meters meten door middel van een sensor. Het digitale display toont de gemeten waarde. Afhankelijk van het type kan de meter ingesteld worden op bijvoorbeeld de gewenste temperatuur. De meter zal bij het bereiken van de temperatuur de uitgang aansturen zodat de verwarming weer wordt uitgeschakeld.

TYPE OVEZICHT DIGITALE METERS

| Artikelnummer | Omschrijving | Uitgang | Extra |
|---------------|---------------------------|---------|-------------------------------|
| HP10/W | Thermometer | 0 | Record functie |
| HP11/W | Thermostaat | 1 | Min. en max. waarde recording |
| HP12/W | Dubbel niveau Thermostaat | 2 | Min. en max. waarde recording |
| PRO.4 | Watermeter | 0 | Record functie |



TYPE OVEZICHT MANOMETERS

| Artikelnummer | Buitenkast | Aansluiting | Positie | Meetbereik |
|----------------|------------|-------------|---------|------------|
| 1001.50358.016 | ∅ 50 | 1/4" | Onder | 0—16 bar |
| 1001.63358.006 | ∅ 63 | 1/4" | Onder | 0—6 bar |
| 1001.63358.010 | ∅ 63 | 1/4" | Onder | 0—10 bar |
| 1001.63358.016 | ∅ 63 | 1/4" | Onder | 0—16 bar |
| 1001.50359.016 | ∅ 50 | 1/4" | Achter | 0—16 bar |
| 1001.63359.006 | ∅ 63 | 1/4" | Achter | 0—6 bar |
| 1001.63359.010 | ∅ 63 | 1/4" | Achter | 0—10 bar |
| 1001.63359.016 | ∅ 63 | 1/4" | Achter | 0—16 bar |

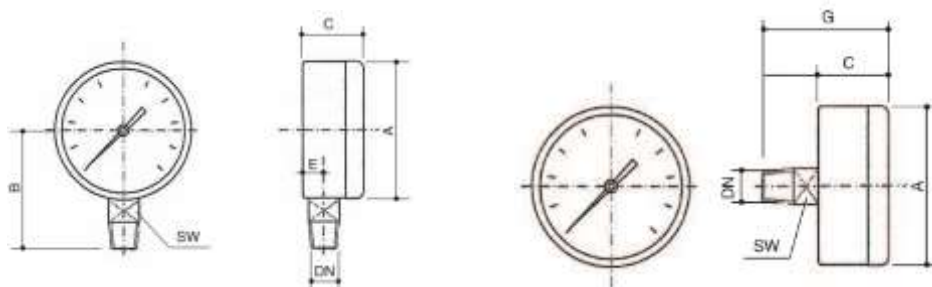


TYPE OVERZICHT THERMOMETERS

| Artikelnummer | Buitenkast | Aansluiting | Positie | Meetbereik | Insteeklengte | Overig |
|---------------|------------|-------------|---------|------------|---------------|--------------------|
| 78-1001 | ∅ 63 | 1/2" | Achter | 0-80 °C | 45 | Snel reagerend |
| 78-1002 | ∅ 63 | 1/2" | Achter | 0-80 °C | 45 | Messing dompelbuis |
| 78-1005 | ∅ 63 | 1/2" | Achter | 0-100 °C | 45 | Compleet RVS |



AFMETINGEN MANOMETERS



| Artikelnummer | ∅ | A | B | C | E | G | SW |
|----------------|----|------|------|------|-----|------|----|
| 1001.50358.016 | 50 | 52,8 | 45,6 | 26,4 | 9,3 | | 14 |
| 1001.63358.006 | 63 | 63,2 | 53,6 | 29,8 | 9,8 | | 14 |
| 1001.63358.010 | 63 | 63,2 | 53,6 | 29,8 | 9,8 | | 14 |
| 1001.63358.016 | 63 | 63,2 | 53,6 | 29,8 | 9,8 | | 14 |
| 1001.50359.016 | 50 | 52,8 | | 26,4 | | 48,5 | 14 |
| 1001.63359.006 | 63 | 63,2 | | 31,8 | | 53,1 | 14 |
| 1001.63359.010 | 63 | 63,2 | | 31,8 | | 53,1 | 14 |
| 1001.63359.016 | 63 | 63,2 | | 31,8 | | 53,1 | 14 |

CIRCULATIEPOMPEN

TACOFLOW2 VERWARMING



OMSCHRIJVING

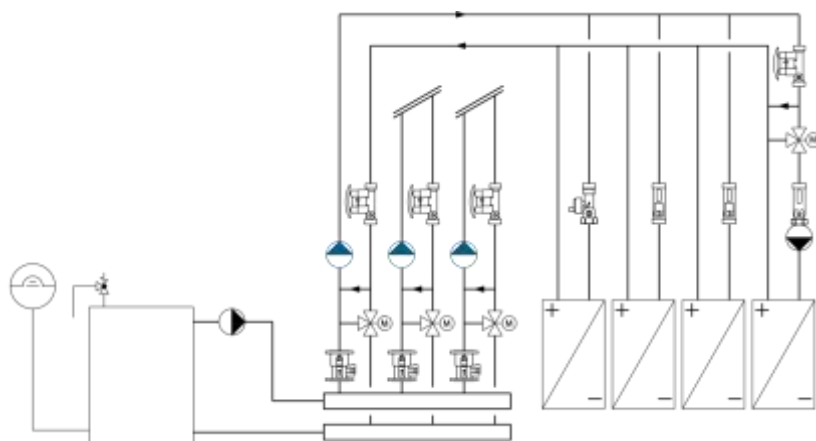
De Taconova circulatiepompen zijn ontwikkeld volgens de laatste energie eisen en zijn zeer efficiënt en zuinig waardoor de energie kosten tot een minimum beperkt worden. De Tacoflow2 pomp is geschikt voor verwarmingsinstallaties en heeft een EEI van $\leq 0,20$ (type 6m) of EEI van $\leq 0,21$ (type 7m). De versie met automatische ontluister heeft een EEI van $\leq 0,23$.

INSTALLATIE

De pomp mag niet met de motor recht- of ondersteboven gemonteerd worden. De motor kan ten opzichte van de pomp gedraaid worden zodat de kabel-aansluiting optimaal is. De stromingsrichting is op de behuizing aangegeven.

WERKING

De pomp zorgt voor de circulatie van het water in de installatie. De elektromotor drijft de schoep aan zodat het water in beweging komt. Alle draaiende onderdelen bevinden zich in het medium dit zorgt voor automatisch smering van deze onderdelen. Met de keuze schakelaar kan de geschikte pomp instelling geselecteerd worden. De pompen hebben verschillende standen namelijk 2 Δp -v, 2 Δp -c en een instelbare snelheid.



TECHNISCHE SPECIFICATIES

Motor

Voeding: 230 VAC +/- 10%

Vermogen: min. 3W - max 42W

Stroom: min. 0,03A - max. 0,33A

Beschermingsklasse: IP44

Type CA

Vermogen: min. 3W - max 56W

Stroom: min. 0,03A - max. 0,44A

Pomp

Omgevingstemperatuur: 0°C tot +40°C

Vloeistof temperatuur: +2°C tot +95°C
(Bij omgevingstemp. 30°C)

Bedrijfsdruk: max. 6 bar

Minimale inlaat druk: 0,3 bar bij 50°C
1,0 bar bij 95°C

Max. relatieve luchtvochtigheid: ≤ 95%

Geluidsniveau: < 43 dB (A)

EEL: ≤ 0,20, ≤ 0,21 (ES2 C A: 0,23)

Laagspanningsrichtlijn: 2006/95/EC,
Volgens normen: EN62233, EN60335-1,
EN60332-2-51.

EMC richtlijn: 2004/108/EC, Volgens
normen: EN61000-3-2, EN61000-3-3,
EN55014-1, EN55014-2

Ecodesign richtlijn: 2009/125/EC, Vol-
gens normen EN16297-1, EN 16297-2

Materiaal

Pomp: Gietijzer met CDP coating

Waaier: Composiet plastic

Diverse keramische onderdelen

Medium

CV water

(VDI 2035; SWKI BT 102-01; Önorm H
5195-1, max. 30% glycol



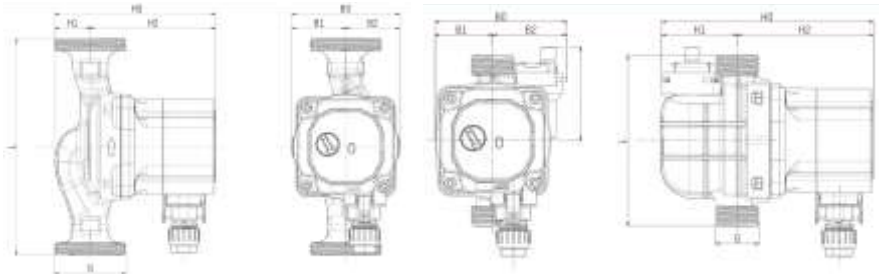
TYPE OVERZICHT TACOFLOW2

| Artikelnummer | Model | Aansluiting | Inbouwhoogte | Max. Opvoerhoogte |
|----------------|-----------|-------------|--------------|-------------------|
| 1006.02231.000 | 15-60/130 | 1" | 130 mm | 6 m |
| 1006.04231.000 | 25-60/130 | 1 1/2" | 130 mm | 6 m |
| 1006.05231.000 | 15-60/180 | 1 1/2" | 180 mm | 6 m |
| 1006.06231.000 | 32-60/180 | 2" | 180 mm | 6 m |
| 1006.02241.000 | 15-70/130 | 1" | 130 mm | 7 m |
| 1006.04241.000 | 25-70/130 | 1 1/2" | 130 mm | 7 m |
| 1006.05241.000 | 25-70/180 | 1 1/2" | 180 mm | 7 m |
| 1006.06241.000 | 32-70/180 | 2" | 180 mm | 7 m |

TYPE OVERZICHT TACOFLOW2 CA met luchtafscheider

| Artikelnummer | Model | Aansluiting | Inbouwhoogte | Max. Opvoerhoogte |
|----------------|-----------|-------------|--------------|-------------------|
| 1006.02134.000 | 15-60/130 | 1" | 130 mm | 6 m |

AFMETINGEN



| Artikelnummer | Model | L | L1 | B0 | B1 | B2 | H0 | H1 | H2 |
|----------------|-----------|-----|------|-------|----|------|-------|------|-------|
| 1006.02231.000 | 15-60/130 | 130 | | 90 | 45 | 45 | 133,8 | 29,4 | 114,4 |
| 1006.04231.000 | 25-60/130 | 130 | | 90 | 45 | 45 | 133,8 | 29,4 | 114,4 |
| 1006.05231.000 | 15-60/180 | 180 | | 90 | 45 | 45 | 133,8 | 29,4 | 114,4 |
| 1006.06231.000 | 32-60/180 | 180 | | 90 | 45 | 45 | 133,8 | 29,4 | 114,4 |
| 1006.02241.000 | 15-70/130 | 130 | | 90 | 45 | 45 | 143,8 | 29,4 | 114,4 |
| 1006.04241.000 | 25-70/130 | 130 | | 90 | 45 | 45 | 143,8 | 29,4 | 114,4 |
| 1006.05241.000 | 25-70/180 | 180 | | 90 | 45 | 45 | 143,8 | 29,4 | 114,4 |
| 1006.06241.000 | 32-70/180 | 180 | | 90 | 45 | 45 | 143,8 | 29,4 | 114,4 |
| 1006.02134.000 | 15-60/130 | 130 | 71,5 | 100,5 | 44 | 56,5 | 161,4 | 58,7 | 102,7 |

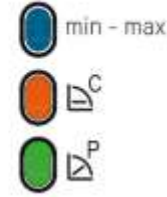
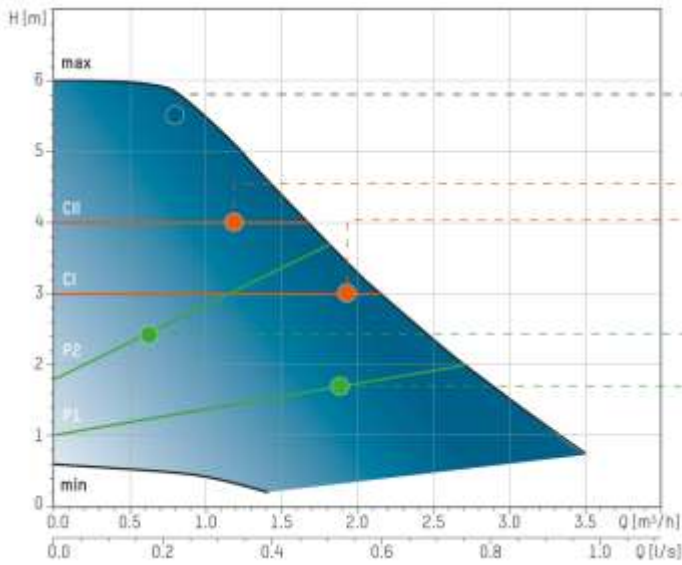
TOEBEHOREN

| Artikelnummer | Model | Omschrijving |
|----------------|-------------|---|
| 1007.01205.000 | Isolatiebox | Geschikt voor pomp Tacoflow 2 types: xx-60 / ..., xx-70 |

KOPPELINGEN

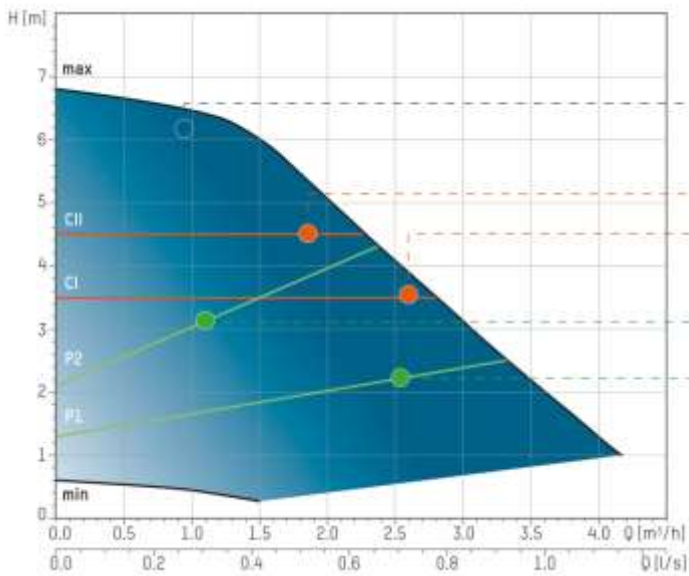
| Artikelnummer | Model | Materiaal |
|----------------|---|-----------|
| 1007.01330.000 | Buismontagekit 1 1/2"x 1"F | Messing |
| 1007.01331.000 | Buismontagekit 1"x 1/2"F | Messing |
| 1007.01334.000 | Buismontagekit 2"x 1 1/4"F | Messing |
| 1007.01335.000 | Buismontagekit 1 1/2"x 1"F | Gietijzer |
| 1007.01336.000 | Buismontagekit 2"x 1 1/4"F | Gietijzer |
| 1007.01332.000 | Buismontagekit 1 1/2"x 1"F met afsluitventiel | Messing |
| 1007.01333.000 | Buismontagekit 2"x 1 1/4"F met afsluitventiel | Messing |

Tacoflow2 6m



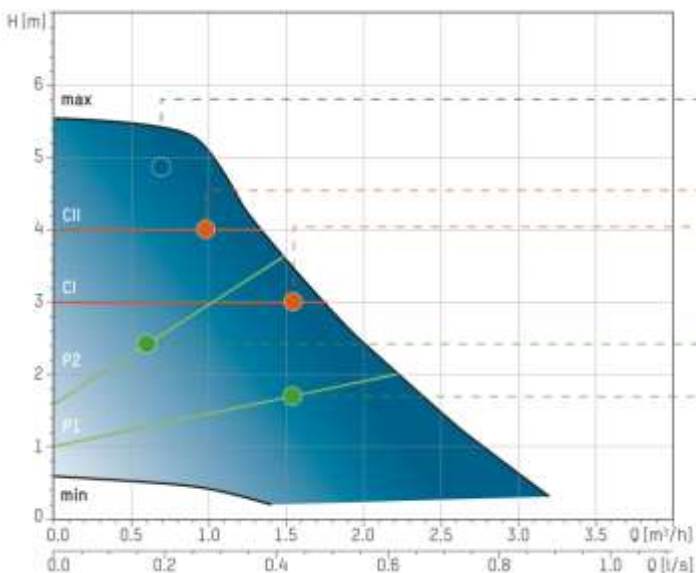
- 1006.02231.000
- 1006.04231.000
- 1006.05231.000
- 1006.06231.000

Tacoflow2 7m



- 1006.02241.000
- 1006.04241.000
- 1006.05241.000
- 1006.06241.000

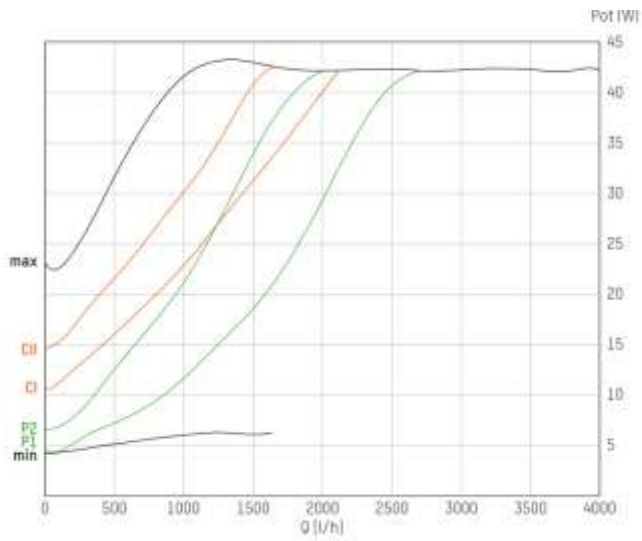
Tacoflow2 6m met ontluchter



- 1006.02134.000

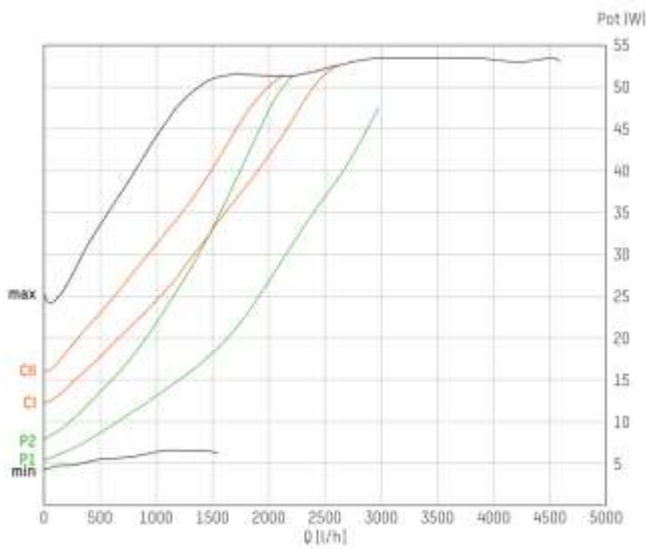
STROOMVERBRUIK

Tacoflow2 6m



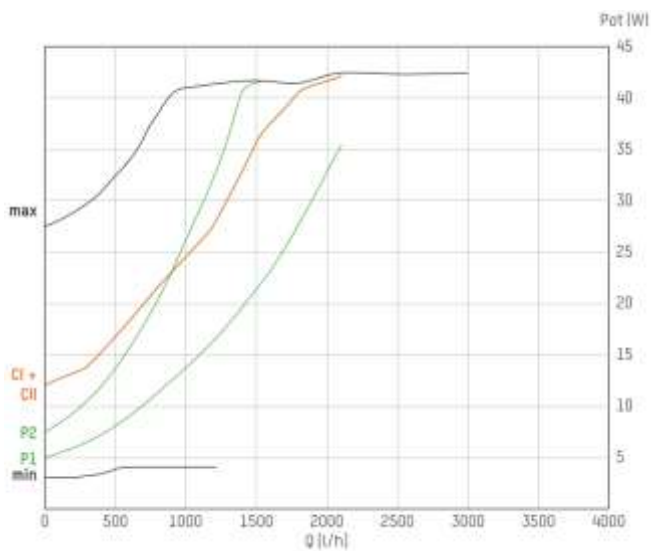
- 1006.02231.000
- 1006.04231.000
- 1006.05231.000
- 1006.06231.000

Tacoflow2 7m



- 1006.02241.000
- 1006.04241.000
- 1006.05241.000
- 1006.06241.000

Tacoflow2 6m met ontlufter



- 1006.02134.000

CIRCULATIEPOMPEN

TACOFLOW2 ADAPT



OMSCHRIJVING

De Taconova circulatiepompen zijn ontwikkeld volgens de laatste energie eisen en zijn zeer efficiënt en zuinig waardoor de energie kosten tot een minimum beperkt worden. De Tacoflow2 Adapt pomp is geschikt voor verwarmingsinstallaties en heeft een EEI van $\leq 0,20$.

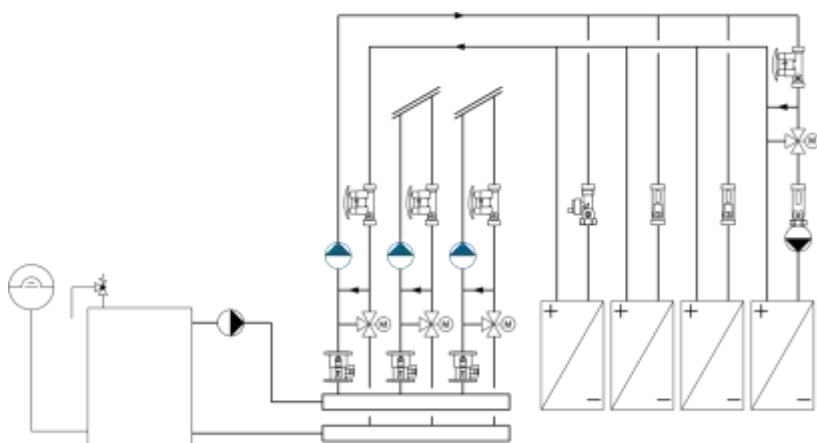
De pomp met adapt functie kan zich automatisch aanpassen aan de vraag van het systeem. Naast de automatisch functie kunnen er ook een aantal andere instellingen geselecteerd worden. De Adapt pompen worden standaard met isolatiebox geleverd.

INSTALLATIE

De pomp mag niet met de motor recht-op of ondersteboven gemonteerd worden. De motor kan ten opzichte van de pomp gedraaid worden zodat de kabel-aansluiting optimaal is. De stromingsrichting is op de behuizing aangegeven.

WERKING

De pomp zorgt voor de circulatie van het water in de installatie. De elektromotor drijft de schoep aan zodat het water in beweging komt. Alle draaiende onderdelen bevinden zich in het medium dit zorgt voor automatisch smering van deze onderdelen. Met de keuze schakelaar kan de geschikte pompinstelling geselecteerd worden. De pompen hebben naast de adapt stand verschillende andere standen namelijk 3 Δp -v, 3 Δp -c en een instelbare snelheid.



TECHNISCHE SPECIFICATIES

Motor

Voeding: 230 VAC +/- 10%

Vermogen: min. 3W - max 42W

Stroom: min. 0,03A - max. 0,33A

Beschermingsklasse: IP44

Pomp

Omgevingstemperatuur: 0°C tot +40°C

Vloeistof temperatuur: +2°C tot +110°C

(Bij omgevingstemp. 30°C)

Bedrijfsdruk: max. 10 bar

Minimale inlaat druk: 0,3 bar bij 50°C

1,5 bar bij 110°C

Max. relatieve luchtvochtigheid: ≤ 95%

Geluidsniveau: < 43 dB (A)

EEL: ≤ 0,20(6m), EEL: ≤ 0,21(7m)

Laagspanningsrichtlijn: 2006/95/EC,

Volgens normen: EN62233, EN60335-1,

EN60332-2-51.

EMC richtlijn: 2004/108/EC, Volgens

normen: EN61000-3-2, EN61000-3-3,

EN55014-1, EN55014-2

Ecodesign richtlijn: 2009/125/EC, Vol-

gens normen EN16297-1, EN 16297-2

Materiaal

Pomp: Gietijzer met CDP coating

Waaier: Composiet plastic

Diverse keramische onderdelen

Medium

CV water

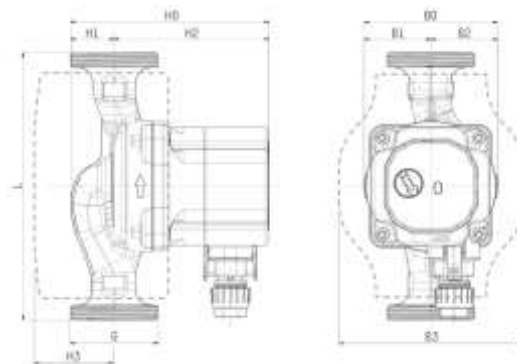
(VDI 2035; SWKI BT 102-01; Önorm H

5195-1, max. 30% glycol

TYPE OVERZICHT TACOFLOW2 ADAPT

| Artikelnummer | Model | Aansluiting | Inbouwhoogte | Max. opvoer |
|----------------|-----------------|-------------|--------------|-------------|
| 1006.02232.000 | ADAPT 15-60/130 | 1" | 130 mm | 6 m |
| 1006.04232.000 | ADAPT 25-60/130 | 1 1/2" | 130 mm | 6 m |
| 1006.05232.000 | ADAPT 25-60/180 | 1 1/2" | 180 mm | 6 m |
| 1006.06232.000 | ADAPT 32-60/180 | 2" | 180 mm | 6 m |
| 1006.02242.000 | ADAPT 15-70/130 | 1" | 130 mm | 7 m |
| 1006.04242.000 | ADAPT 25-70/130 | 1 1/2" | 130 mm | 7 m |
| 1006.05242.000 | ADAPT 25-70/180 | 1 1/2" | 180 mm | 7 m |
| 1006.06242.000 | ADAPT 32-70/180 | 2" | 180 mm | 7 m |

AFMETINGEN



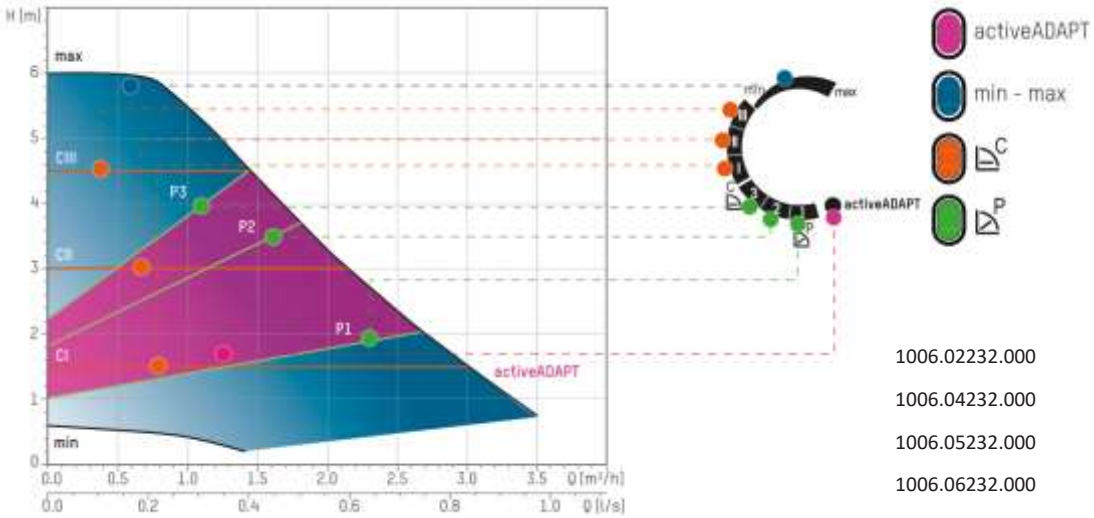
| Artikelnummer | Model | L | B0 | B1 | B2 | B3 | H0 | H1 | H2 | H3 |
|----------------|-----------------|-----|----|----|----|-----|-------|------|-------|----|
| 1006.02232.000 | ADAPT 15-60/130 | 130 | 90 | 45 | 45 | 124 | 133,8 | 29,4 | 104,4 | 49 |
| 1006.04232.000 | ADAPT 25-60/130 | 130 | 90 | 45 | 45 | 124 | 133,8 | 29,4 | 104,4 | 49 |
| 1006.05232.000 | ADAPT 25-60/180 | 180 | 90 | 45 | 45 | 124 | 133,8 | 29,4 | 104,4 | 49 |
| 1006.06232.000 | ADAPT 32-60/180 | 180 | 90 | 45 | 45 | 124 | 133,8 | 29,4 | 104,4 | 49 |
| 1006.02242.000 | ADAPT 15-70/130 | 130 | 90 | 45 | 45 | 124 | 143,8 | 29,4 | 114,4 | 49 |
| 1006.04242.000 | ADAPT 25-70/130 | 130 | 90 | 45 | 45 | 124 | 143,8 | 29,4 | 114,4 | 49 |
| 1006.05242.000 | ADAPT 25-70/180 | 180 | 90 | 45 | 45 | 124 | 143,8 | 29,4 | 114,4 | 49 |
| 1006.06242.000 | ADAPT 32-70/180 | 180 | 90 | 45 | 45 | 124 | 143,8 | 29,4 | 114,4 | 49 |

KOPPELINGEN

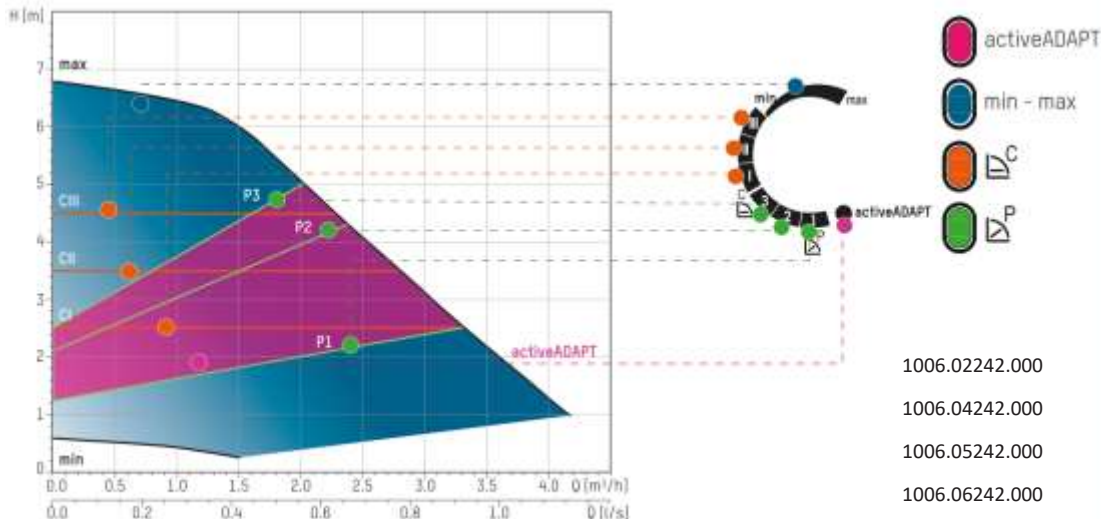
| Artikelnummer | Model | Materiaal |
|----------------|---|-----------|
| 1007.01330.000 | Buismontagekit 1 1/2"x 1"F | Messing |
| 1007.01331.000 | Buismontagekit 1"x 1/2"F | Messing |
| 1007.01334.000 | Buismontagekit 2"x 1 1/4"F | Messing |
| 1007.01335.000 | Buismontagekit 1 1/2"x 1"F | Gietijzer |
| 1007.01336.000 | Buismontagekit 2"x 1 1/4"F | Gietijzer |
| 1007.01332.000 | Buismontagekit 1 1/2"x 1"F met afsluitventiel | Messing |
| 1007.01333.000 | Buismontagekit 2"x 1 1/4"F met afsluitventiel | Messing |



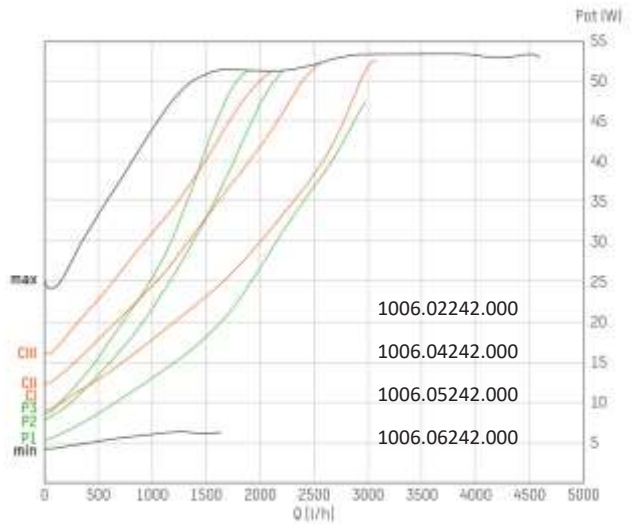
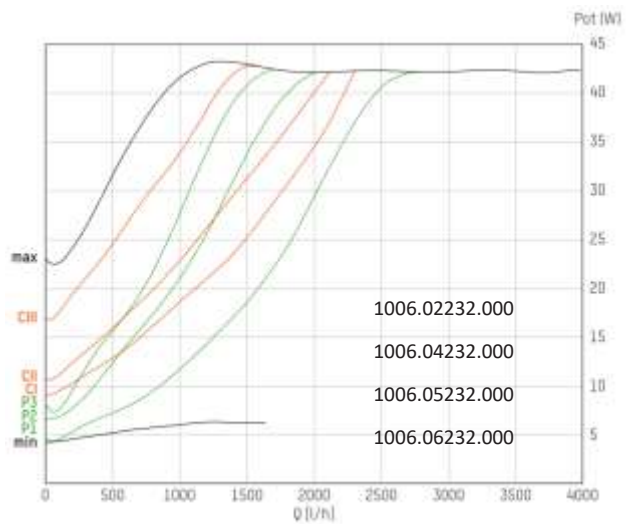
Tacoflow2 Adapt 6m



Tacoflow2 Adapt 7m

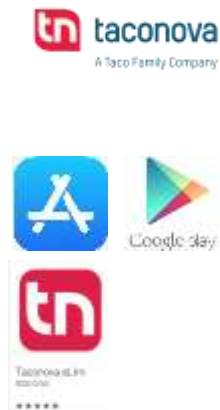


STROOMVERBRUIK



CIRCULATIEPOMPEN

TACOFLOW2 ELINK



OMSCHRIJVING

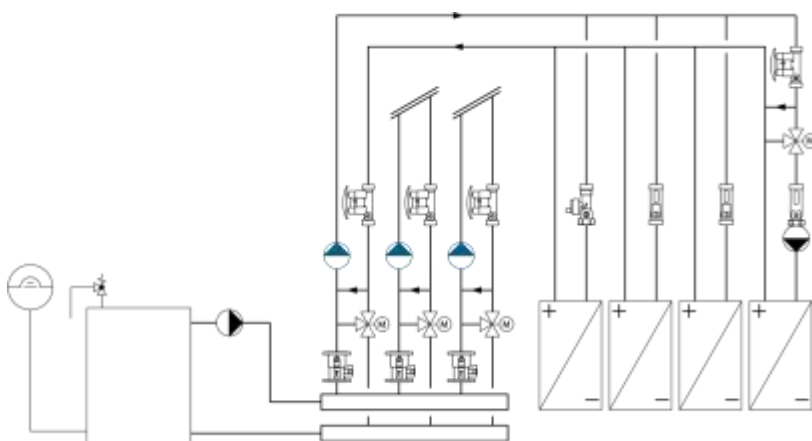
De Taconova circulatiepompen zijn ontwikkeld volgens de laatste energie eisen en zijn zeer efficiënt en zuinig waardoor de energie kosten tot een minimum beperkt worden. De Tacoflow2 eLink pomp is geschikt voor verwarmingsinstallaties en heeft een EEI van $\leq 0,20$. De pomp met eLink kan communiceren met uw smartphone of tablet via de Taconova eLink app. De eLink pompen worden standaard met isolatiebox geleverd.

INSTALLATIE

De pomp mag niet met de motor recht- of ondersteboven gemonteerd worden. De motor kan ten opzichte van de pomp gedraaid worden zodat de kabel-aansluiting optimaal is. De stromingsrichting is op de behuizing aangegeven.

WERKING

De pomp zorgt voor de circulatie van het water in de installatie. De elektromotor drijft de schoep aan zodat het water in beweging komt. Alle draaiende onderdelen bevinden zich in het medium dit zorgt voor automatisch smering van deze onderdelen. Met de keuze schakelaar kan de geschikte pompinstelling geselecteerd worden. De pompen hebben verschillende standen namelijk $2\Delta p-v$, $2\Delta p-c$ en een instelbare snelheid.



TECHNISCHE SPECIFICATIES

Motor

Voeding: 230 VAC +/- 10%

Vermogen: min. 3W - max 42W

Stroom: min. 0,03A - max. 0,33A

Beschermingsklasse: IP44

Pomp

Omgevingstemperatuur: 0°C tot +40°C

Vloeistof temperatuur: +2°C tot +110°C

(Bij omgevingstemp. 30°C)

Bedrijfsdruk: max. 10 bar

Minimale inlaat druk: 0,3 bar bij 50°C

1,5 bar bij 110°C

Max. relatieve luchtvochtigheid: ≤ 95%

Geluidsniveau: < 43 dB (A)

EEL: ≤ 0,20

Laagspanningsrichtlijn: 2006/95/EC,

Volgens normen: EN62233, EN60335-1,

EN60332-2-51.

EMC richtlijn: 2004/108/EC, Volgens

normen: EN61000-3-2, EN61000-3-3,

EN55014-1, EN55014-2

Ecodesign richtlijn: 2009/125/EC, Vol-

gens normen EN16297-1, EN 16297-2

Materiaal

Pomp: Gietijzer met CDP coating

Waaier: Composiet plastic

Diverse keramische onderdelen

Medium

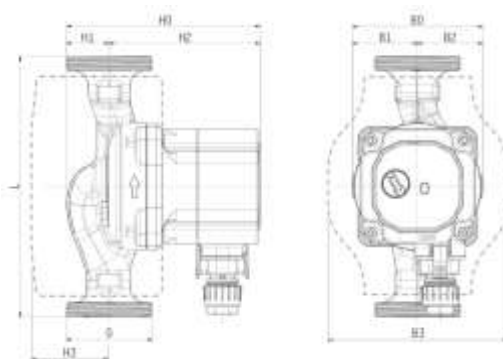
CV water

(VDI 2035; SWKI BT 102-01; Önorm H

5195-1, max. 30% glycol

| Artikelnummer | Model | Aansluiting | Inbouwhoogte | Max. opvoer |
|----------------|-----------|-------------|--------------|-------------|
| 1006.04233.000 | 25-60/130 | 1 1/2" | 130 mm | 6 m |
| 1006.05233.000 | 25-60/180 | 1 1/2" | 180 mm | 6 m |
| 1006.06233.000 | 32-60/180 | 2" | 180 mm | 6 m |

AFMETINGEN



| Artikelnummer | Model | L | B0 | B1 | B2 | B3 | H0 | H1 | H2 | H3 |
|----------------|-----------|-----|----|----|----|-----|-------|------|-------|----|
| 1006.04233.000 | 25-60/130 | 130 | 90 | 45 | 45 | 124 | 133,8 | 29,4 | 104,4 | 49 |
| 1006.05233.000 | 25-60/180 | 180 | 90 | 45 | 45 | 124 | 133,8 | 29,4 | 104,4 | 49 |
| 1006.06233.000 | 32-60/180 | 180 | 90 | 45 | 45 | 124 | 133,8 | 29,4 | 104,4 | 49 |

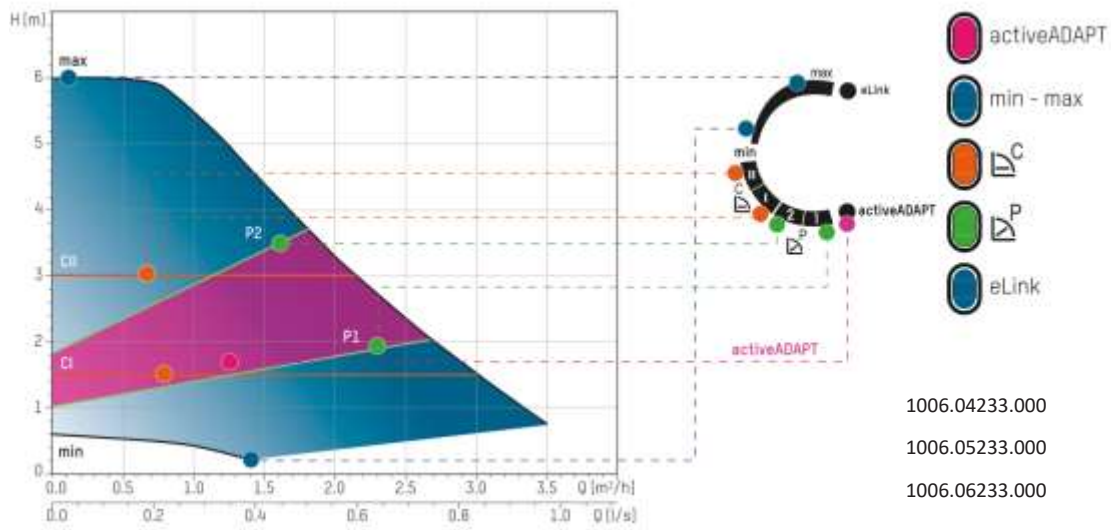


KOPPELINGEN

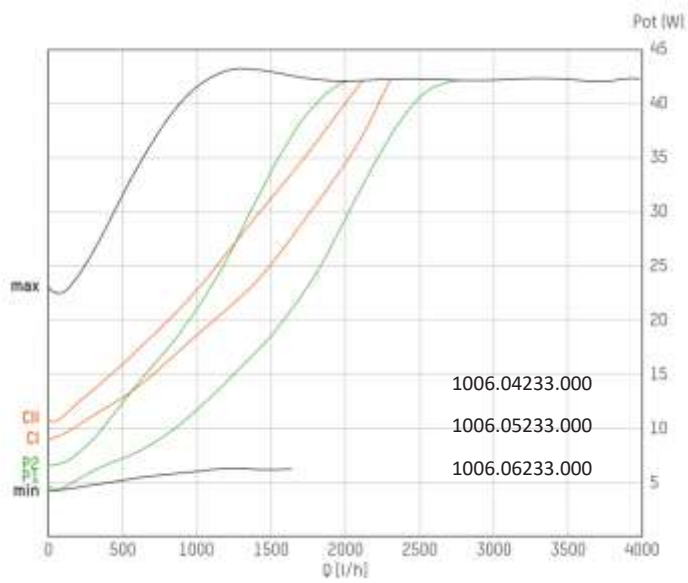
| Artikelnummer | Model | Materiaal |
|----------------|--|-----------|
| 1007.01330.000 | Buismontagekit 1 1/2"x 1" F | Messing |
| 1007.01331.000 | Buismontagekit 1"x 1/2" F | Messing |
| 1007.01334.000 | Buismontagekit 2"x 1 1/4" F | Messing |
| 1007.01335.000 | Buismontagekit 1 1/2"x 1" F | Gietijzer |
| 1007.01336.000 | Buismontagekit 2"x 1 1/4" F | Gietijzer |
| 1007.01332.000 | Buismontagekit 1 1/2"x 1" F met afsluitventiel | Messing |
| 1007.01333.000 | Buismontagekit 2"x 1 1/4" F met afsluitventiel | Messing |

POMPKARAKTERISTIEKEN

Tacoflow2 elink 6m



STROOMVERBRUIK



CIRCULATIEPOMPEN

TACOFLOW3 MAX



OMSCHRIJVING

De Taconova circulatiepompen zijn ontwikkeld volgens de laatste energie eisen en zijn zeer efficiënt en zuinig waardoor de energie kosten tot een minimum beperkt worden. De Tacoflow3 Max pomp is geschikt voor verwarmingsinstallaties en heeft een EEI van $\leq 0,22$.

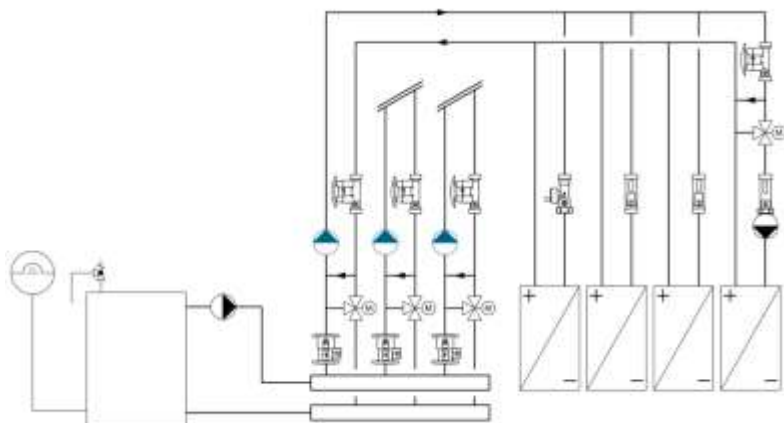
De pomp heeft een Adapt functie en kan zich automatisch aanpassen aan de vraag van het systeem. Naast de automatisch functie kunnen er ook een aantal andere instellingen geselecteerd worden. De Tacoflow 3 Max pompen worden standaard met isolatiebox geleverd.

INSTALLATIE

De pomp mag niet met de motor recht-op of ondersteboven gemonteerd worden. De motor kan ten opzichte van de pomp gedraaid worden zodat de kabel-aansluiting optimaal is. De stromingsrichting is op de behuizing aangegeven.

WERKING

De pomp zorgt voor de circulatie van het water in de installatie. De elektromotor drijft de schoep aan zodat het water in beweging komt. Alle draaiende onderdelen bevinden zich in het medium dit zorgt voor automatisch smering van deze onderdelen. Met de keuze schakelaar kan de geschikte pompinstelling geselecteerd worden. De pompen hebben naast de adapt stand verschillende andere standen namelijk $\Delta p-v$, $\Delta p-c$ en een instelbare snelheid. Deze instellingen kunnen ook via een 0-10V input gedaan worden.



TECHNISCHE SPECIFICATIES

Motor

Voeding: 230 VAC +/- 10%

Vermogen: min. 16W - max 115W (6m)

Min. 16W - max 155W (8m)

Min. 16W - max 180W (10m)

Stroom: min. 0,2A - max. 0,6A (6m)

Stroom: min. 0,2A - max. 0,8A (8m)

Stroom: min. 0,2A - max. 0,9A (10m)

Beschermingsklasse: IP44

Pomp

Omgevingstemperatuur: 0 tot +40°C

Vloeistof temperatuur: -10 tot +110°C

Bij 30°C omgevingstemp.: +30-90°C

Bij 40°C omgevingstemp.: +40-110°C

Bedrijfsdruk: max. 10 bar

Minimale inlaat druk: 0,5 bar bij 80°C

1,5 bar bij 95°C

Max. relatieve luchtvochtigheid: ≤ 80%

Geluidsniveau: < 44 dB (A)

EEL: ≤ 0,22

Laagspanningsrichtlijn: 2006/95/EC,

Volgens normen:

EN60335-1 + EN60335-2-51

EMC richtlijn: 2004/108/EC, Volgens

normen: EN61000-6-2, EN61000-6-3

Ecodesign richtlijn: 2009/125/EC, Vol-

gens normen EN16297-1, EN 16297-2

Input/output: Modbus RTU, 0-10V, ex-

terne start/stop, fout meldingen

Materiaal

Pomp: Gietijzer met CDP coating

Waaier: Composiet plastic, RVS

Diverse keramische/RVS onderdelen

Medium

CV water

(VDI 2035; SWKI BT 102-01; Önorm H

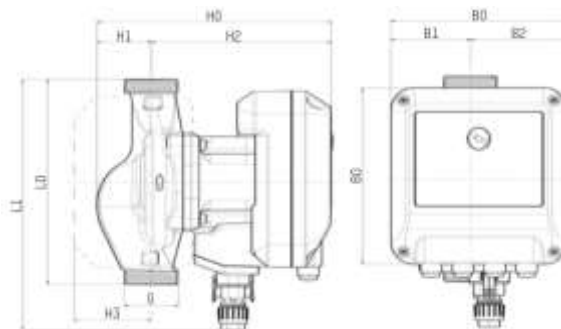
5195-1



TYPE OVERZICHT TACOFLOW3 MAX

| Artikelnummer | Model | Aansluiting | Inbouwhoogte | Max. opvoer |
|----------------|----------------|-------------|--------------|-------------|
| 1006.05238.000 | MAX 25-60/180 | 1 1/2" | 180 mm | 6 m |
| 1006.06238.000 | MAX 32-60/180 | 2" | 180 mm | 6 m |
| 1006.05258.000 | MAX 25-80/180 | 1 1/2" | 180 mm | 8 m |
| 1006.06258.000 | MAX 32-100/180 | 2" | 180 mm | 8 m |
| 1006.05268.000 | MAX 25-100/180 | 1 1/2" | 180 mm | 10 m |
| 1006.06268.000 | MAX 32-100/180 | 2" | 180 mm | 10 m |

AFMETINGEN



| Artikelnummer | Model | L | L1 | B0 | B1 | B2 | H0 | H1 | H2 | H3 |
|----------------|----------------|-----|-----|-----|----|----|-----|----|-----|----|
| 1006.05238.000 | MAX 25-60/180 | 220 | 180 | 155 | 70 | 85 | 207 | 48 | 159 | 68 |
| 1006.06238.000 | MAX 32-60/180 | 220 | 180 | 155 | 70 | 85 | 207 | 48 | 159 | 68 |
| 1006.05258.000 | MAX 25-80/180 | 220 | 180 | 155 | 70 | 85 | 207 | 48 | 159 | 68 |
| 1006.06258.000 | MAX 32-100/180 | 220 | 180 | 155 | 70 | 85 | 207 | 48 | 159 | 68 |
| 1006.05268.000 | MAX 25-100/180 | 220 | 180 | 155 | 70 | 85 | 207 | 48 | 159 | 68 |
| 1006.06268.000 | MAX 32-100/180 | 220 | 180 | 155 | 70 | 85 | 207 | 48 | 159 | 68 |

KOPPELINGEN

| Artikelnummer | Model | Materiaal |
|----------------|---|-----------|
| 1007.01330.000 | Buismontagekit 1 1/2"x 1"F | Messing |
| 1007.01334.000 | Buismontagekit 2"x 1 1/4"F | Messing |
| 1007.01335.000 | Buismontagekit 1 1/2"x 1"F | Gietijzer |
| 1007.01336.000 | Buismontagekit 2"x 1 1/4"F | Gietijzer |
| 1007.01332.000 | Buismontagekit 1 1/2"x 1"F met afsluitventiel | Messing |
| 1007.01333.000 | Buismontagekit 2"x 1 1/4"F met afsluitventiel | Messing |

CIRCULATIEPOMPEN

TACOFLOW3 MAX PRO



OMSCHRIJVING

De Taconova circulatiepompen zijn ontwikkeld volgens de laatste energie eisen en zijn zeer efficiënt en zuinig waardoor de energie kosten tot een minimum beperkt worden. De Tacoflow3 Max Pro pomp is geschikt voor verwarmingsinstallaties en heeft een EEI van $\leq 0,22$.

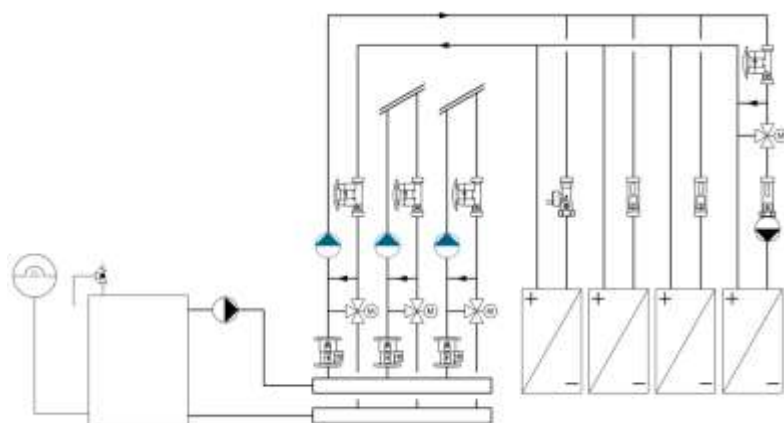
De pomp heeft een Adapt functie en kan zich automatisch aanpassen aan de vraag van het systeem. Naast de automatisch functie kunnen er ook een aantal andere instellingen geselecteerd worden. De Tacoflow 3 Max pompen worden standaard met isolatiebox geleverd en zijn uitgerust met een display.

INSTALLATIE

De pomp mag niet met de motor recht op of ondersteboven gemonteerd worden. De motor kan ten opzichte van de pomp gedraaid worden zodat de kabel-aansluiting optimaal is. De stromingsrichting is op de behuizing aangegeven.

WERKING

De pomp zorgt voor de circulatie van het water in de installatie. De elektromotor drijft de schoep aan zodat het water in beweging komt. Alle draaiende onderdelen bevinden zich in het medium dit zorgt voor automatisch smering van deze onderdelen. Met de keuze schakelaar kan de geschikte pompinstelling geselecteerd worden. De pompen hebben naast de adapt stand verschillende andere standen namelijk $\Delta p-v$, $\Delta p-c$ en een instelbare snelheid. Deze instellingen kunnen ook via een 0-10V input gedaan worden.



TECHNISCHE SPECIFICATIES

Motor

Voeding: 230 VAC +/- 10%

Vermogen: min. 16W - max 115W (6m)

Min. 16W - max 155W (8m)

Min. 16W - max 180W (10m)

Stroom: min. 0,2A - max. 0,6A (6m)

Stroom: min. 0,2A - max. 0,8A (8m)

Stroom: min. 0,2A - max. 0,9A (10m)

Beschermingsklasse: IP44

Pomp

Omgevingstemperatuur: 0 tot +40°C

Vloeistof temperatuur: -10 tot +110°C

Bij 30°C omgevingstemp.: +30-90°C

Bij 40°C omgevingstemp.: +40-110°C

Bedrijfsdruk: max. 10 bar

Minimale inlaat druk: 0,5 bar bij 80°C

1,5 bar bij 95°C

Max. relatieve luchtvochtigheid: ≤ 80%

Geluidsniveau: < 44 dB (A)

EEL: ≤ 0,22

Laagspanningsrichtlijn: 2006/95/EC,

Volgens normen:

EN60335-1 + EN60335-2-51

EMC richtlijn: 2004/108/EC, Volgens

normen: EN61000-6-2, EN61000-6-3

Ecodesign richtlijn: 2009/125/EC, Vol-

gens normen EN16297-1, EN 16297-2

Input/output: Modbus RTU, 0-10V, ex-

terne start/stop, fout meldingen

Materiaal

Pomp: Gietijzer met CDP coating

Waaier: Composiet plastic, RVS

Diverse keramische/RVS onderdelen

Medium

CV water

(VDI 2035; SWKI BT 102-01; Önorm H

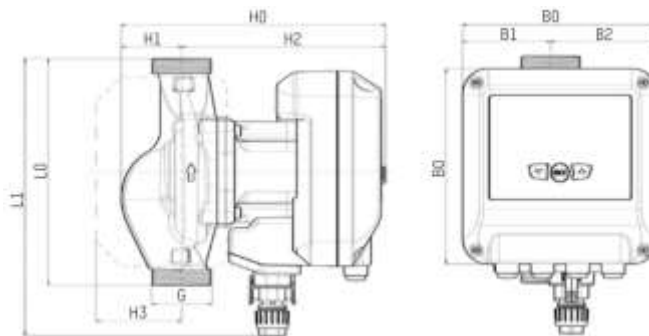
5195-1



TYPE OVERZICHT TACOFLOW3 MAX

| Artikelnummer | Model | Aansluiting | Inbouwhoogte | Max. opvoer |
|----------------|--------------------|-------------|--------------|-------------|
| 1006.05239.000 | MAX PRO 25-60/180 | 1 1/2" | 180 mm | 6 m |
| 1006.06239.000 | MAX PRO 32-60/180 | 2" | 180 mm | 6 m |
| 1006.05259.000 | MAX PRO 25-80/180 | 1 1/2" | 180 mm | 8 m |
| 1006.06259.000 | MAX PRO 32-100/180 | 2" | 180 mm | 8 m |
| 1006.05269.000 | MAX PRO 25-100/180 | 1 1/2" | 180 mm | 10 m |
| 1006.06269.000 | MAX PRO 32-100/180 | 2" | 180 mm | 10 m |

AFMETINGEN



| Artikelnummer | Model | L | L1 | B0 | B1 | B2 | H0 | H1 | H2 | H3 |
|----------------|--------------------|-----|-----|-----|----|----|-----|----|-----|----|
| 1006.05239.000 | MAX PRO 25-60/180 | 220 | 180 | 155 | 70 | 85 | 207 | 48 | 159 | 68 |
| 1006.06239.000 | MAX PRO 32-60/180 | 220 | 180 | 155 | 70 | 85 | 207 | 48 | 159 | 68 |
| 1006.05259.000 | MAX PRO 25-80/180 | 220 | 180 | 155 | 70 | 85 | 207 | 48 | 159 | 68 |
| 1006.06259.000 | MAX PRO 32-100/180 | 220 | 180 | 155 | 70 | 85 | 207 | 48 | 159 | 68 |
| 1006.05269.000 | MAX PRO 25-100/180 | 220 | 180 | 155 | 70 | 85 | 207 | 48 | 159 | 68 |
| 1006.06269.000 | MAX PRO 32-100/180 | 220 | 180 | 155 | 70 | 85 | 207 | 48 | 159 | 68 |

KOPPELINGEN

| Artikelnummer | Model | Materiaal |
|----------------|--|-----------|
| 1007.01330.000 | Buismontagekit 1 1/2"x 1" F | Messing |
| 1007.01334.000 | Buismontagekit 2"x 1 1/4" F | Messing |
| 1007.01335.000 | Buismontagekit 1 1/2"x 1" F | Gietijzer |
| 1007.01336.000 | Buismontagekit 2"x 1 1/4" F | Gietijzer |
| 1007.01332.000 | Buismontagekit 1 1/2"x 1" F met afsluitventiel | Messing |
| 1007.01333.000 | Buismontagekit 2"x 1 1/4" F met afsluitventiel | Messing |

CIRCULATIEPOMPEN

TACOFLOW MAXI



OMSCHRIJVING

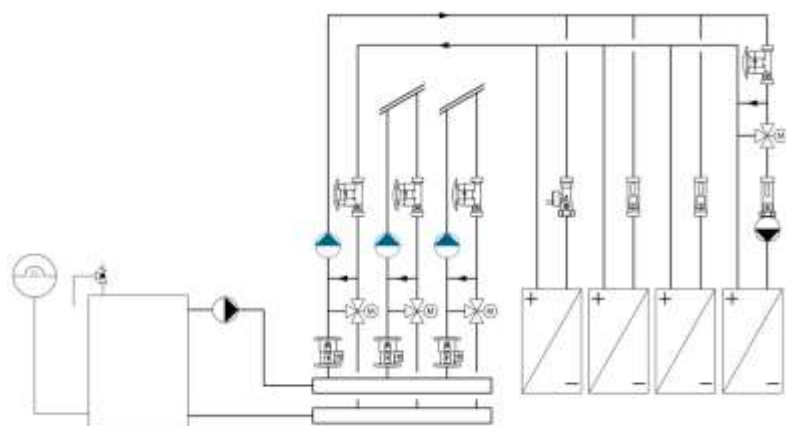
De Taconova circulatiepompen zijn ontwikkeld volgens de laatste energie eisen en zijn zeer efficiënt en zuinig waardoor de energie kosten tot een minimum beperkt worden. De Tacoflow Maxi pomp is geschikt voor verwarmingsinstallaties en heeft een EEI van $\leq 0,22$. Er kunnen een aantal andere instellingen geselecteerd worden. De Tacoflow Maxi pompen worden standaard met isolatiebox geleverd.

INSTALLATIE

De pomp mag niet met de motor recht- of ondersteboven gemonteerd worden. De motor kan ten opzichte van de pomp gedraaid worden zodat de kabel-aansluiting optimaal is. De stromingsrichting is op de behuizing aangegeven.

WERKING

De pomp zorgt voor de circulatie van het water in de installatie. De elektromotor drijft de schoep aan zodat het water in beweging komt. Alle draaiende onderdelen bevinden zich in het medium dit zorgt voor automatisch smering van deze onderdelen. Met de keuze schakelaar kan de geschikte pompinstelling geselecteerd worden. De pompen hebben verschillende standen namelijk $\Delta p-v$, $\Delta p-c$ en een instelbare snelheid. Deze instellingen kunnen ook via een 0-10V input gedaan worden.



TECHNISCHE SPECIFICATIES

Motor

Voeding: 230 VAC +/- 10%

Beschermingsklasse: IP44

Pomp

Omgevingstemperatuur: 0 tot +40°C

Vloeistof temperatuur: -10 tot +110°C

Bij 30°C omgevingstemp.: +30-90°C

Bij 40°C omgevingstemp.: +40-110°C

Bedrijfsdruk: max. 10 bar

Minimale inlaat druk: 0,5 bar bij 80°C

1,5 bar bij 95°C

Max. relatieve luchtvochtigheid: ≤ 80%

Geluidsniveau: < 45 dB (A)

EEL: ≤ 0,23

Laagspanningsrichtlijn: 2006/95/EC,

Volgens normen:

EN60335-1 + EN60335-2-51

EMC richtlijn: 2004/108/EC, Volgens

normen: EN61000-6-2, EN61000-6-3

Ecodesign richtlijn: 2009/125/EC, Vol-

gens normen EN16297-1, EN 16297-2

Input/output: Modbus RTU, 0-10V, ex-
terne start/stop, fout meldingen

Materiaal

Pomp: Gietijzer met CDP coating

Waaier: Composiet plastic, RVS

Diverse keramische/RVS onderdelen

Medium

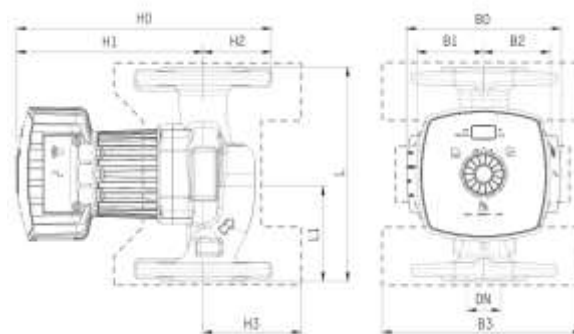
CV water

(VDI 2035; SWKI BT 102-01; Önorm H
5195-1

TYPE OVERZICHT TACOFLOW3 MAX

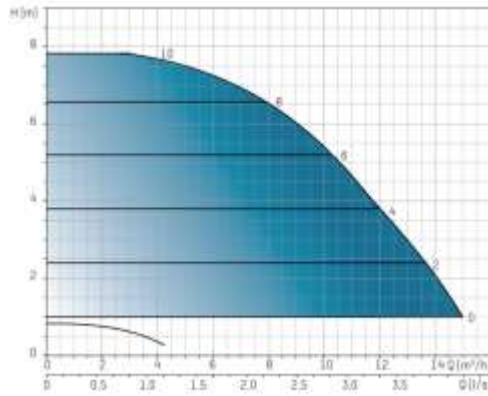
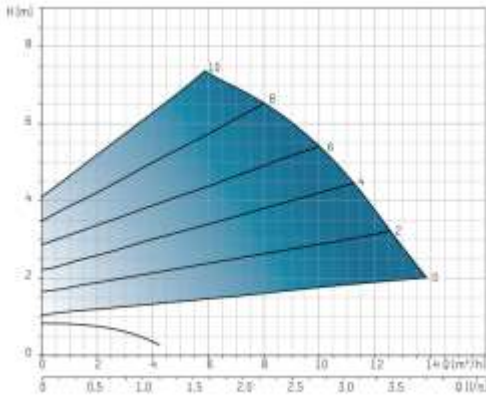
| Artikelnummer | Model | DN | Stroomverbr. | Vermogen | Max. opvoer |
|----------------|------------------|------|--------------|-----------|-------------|
| 1006.07250.000 | MAXI 40-80/220F | DN40 | 0,2 - 1,9A | 15 - 280W | 8M |
| 1006.07260.000 | MAXI 40-100/220F | DN40 | 0,2 - 2,2A | 15 - 350W | 10M |
| 1006.07270.000 | MAXI 40-120/250F | DN40 | 0,1 - 2,1A | 20 - 480W | 12M |
| 1006.07280.000 | MAXI 40-180/250F | DN40 | 0,1 - 3,5A | 20 - 800W | 18M |
| 1006.08250.000 | MAXI 50-80/240F | DN50 | 0,2 - 2,2A | 15 - 350W | 8M |
| 1006.08260.000 | MAXI 50-100/280F | DN50 | 0,1 - 2,2A | 20 - 500W | 10M |
| 1006.08270.000 | MAXI 50-120/280F | DN50 | 0,1 - 2,3A | 20 - 520W | 12M |
| 1006.08280.000 | MAXI 50-180/280F | DN50 | 0,1 - 3,5A | 20 - 800W | 18M |

AFMETINGEN



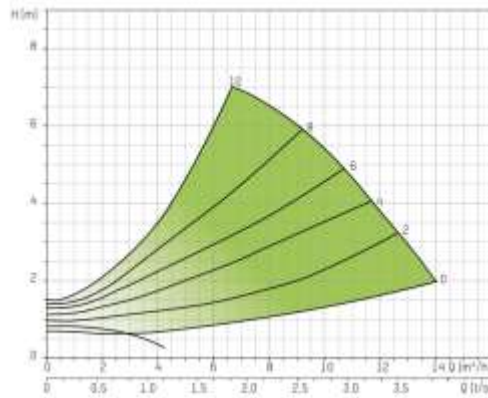
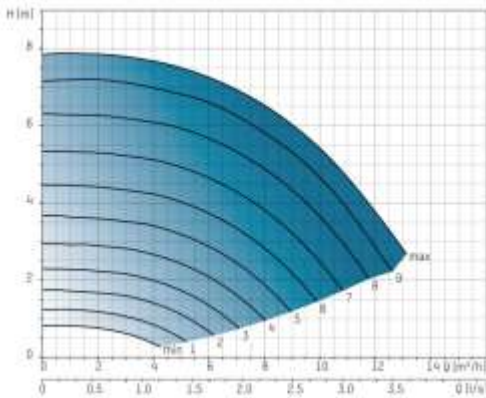
| Artikelnummer | Model | L | L1 | B0 | B1 | B2 | B3 | H0 | H1 | H2 | H3 |
|----------------|------------------|-----|-----|-----|-----|-----|-----|-----|-----|----|-----|
| 1006.07250.000 | MAXI 40-80/220F | 220 | 120 | 160 | 70 | 70 | 231 | 325 | 255 | 70 | 111 |
| 1006.07260.000 | MAXI 40-100/220F | 220 | 120 | 160 | 70 | 70 | 231 | 325 | 255 | 70 | 111 |
| 1006.07270.000 | MAXI 40-120/250F | 250 | 135 | 240 | 103 | 103 | 229 | 458 | 382 | 76 | 115 |
| 1006.07280.000 | MAXI 40-180/250F | 250 | 135 | 240 | 103 | 103 | 229 | 458 | 382 | 76 | 115 |
| 1006.08250.000 | MAXI 50-80/240F | 240 | 130 | 160 | 70 | 70 | 231 | 334 | 256 | 78 | 111 |
| 1006.08260.000 | MAXI 50-100/280F | 280 | 140 | 240 | 103 | 103 | 229 | 459 | 382 | 77 | 116 |
| 1006.08270.000 | MAXI 50-120/280F | 250 | 140 | 240 | 103 | 103 | 229 | 459 | 382 | 77 | 115 |
| 1006.08280.000 | MAXI 50-180/280F | 280 | 140 | 240 | 103 | 103 | 229 | 459 | 382 | 77 | 115 |

1006.07250.000 MAXI 40-80/220F



Mode P ($\Delta P-V$)

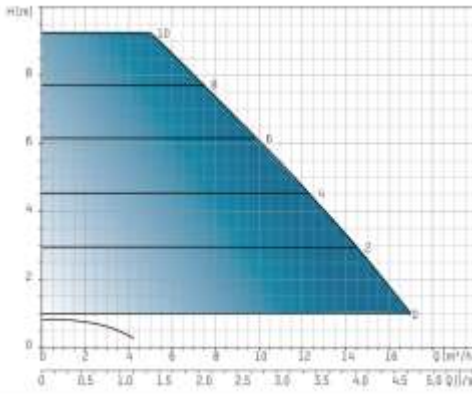
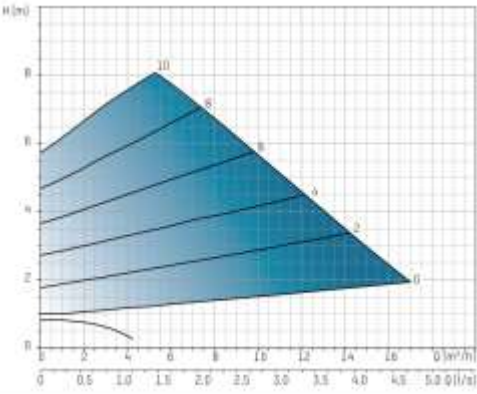
Mode C ($\Delta P-C$)



Mode min./max. Vaste snelheid

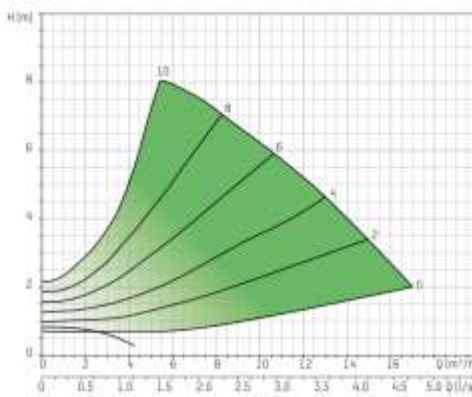
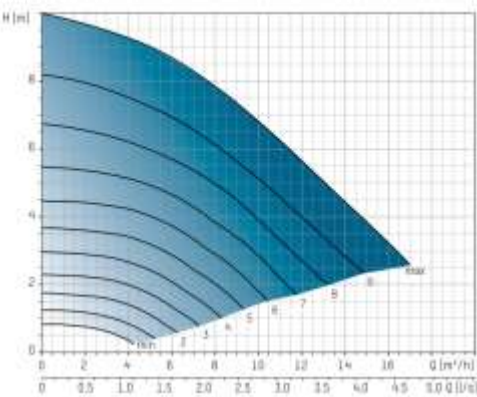
Mode ECO Vaste snelheid

1006.07260.000 MAXI 40-100/220F



Mode P ($\Delta P-V$)

Mode C ($\Delta P-C$)



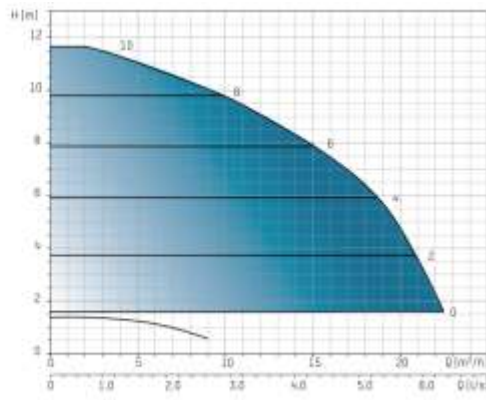
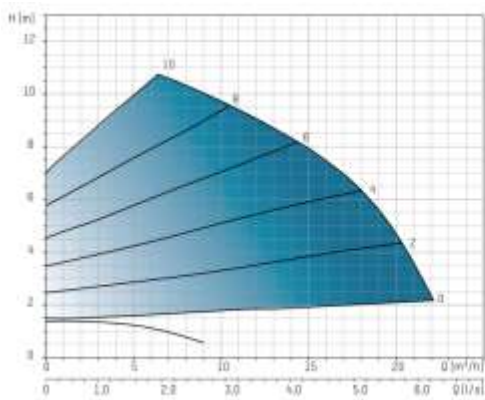
Mode min./max. Vaste snelheid

Mode ECO Vaste snelheid

POMPKARAKTERISTIEKEN

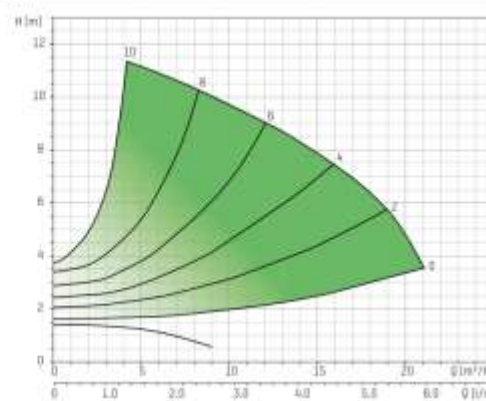
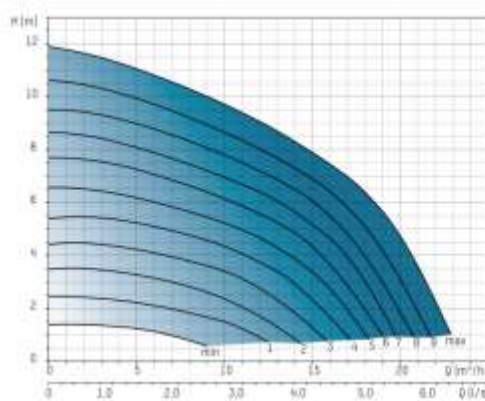
Tacoflow Maxi

1006.07270.000 MAXI 40-120/250F



Mode P (ΔP-V)

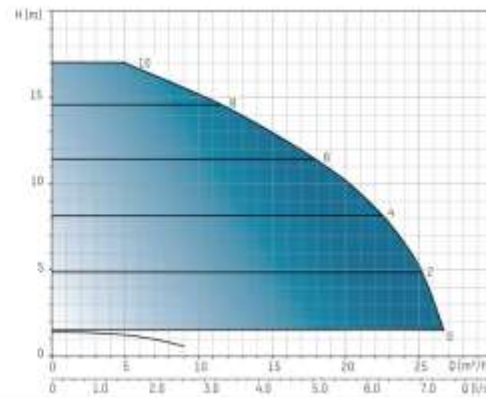
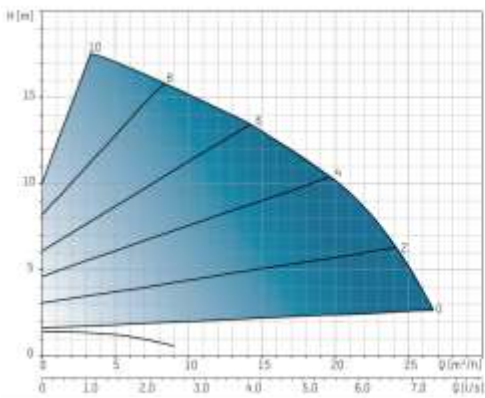
Mode C (ΔP-C)



Mode min./max. Vaste snelheid

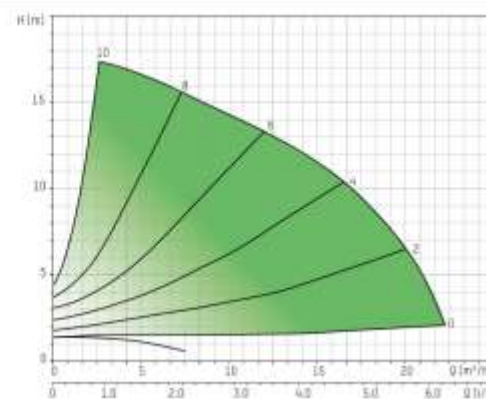
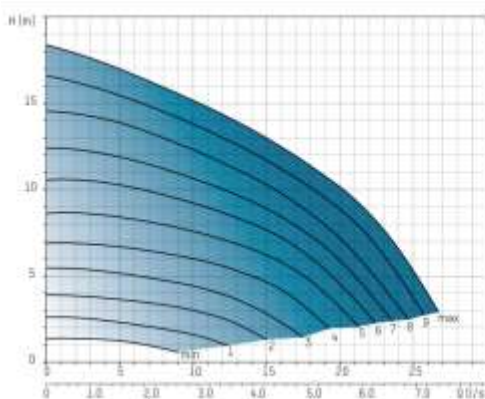
Mode ECO Vaste snelheid

1006.07280.000 MAXI 40-180/250F



Mode P (ΔP-V)

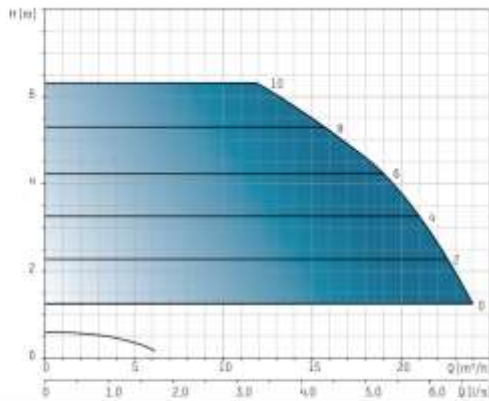
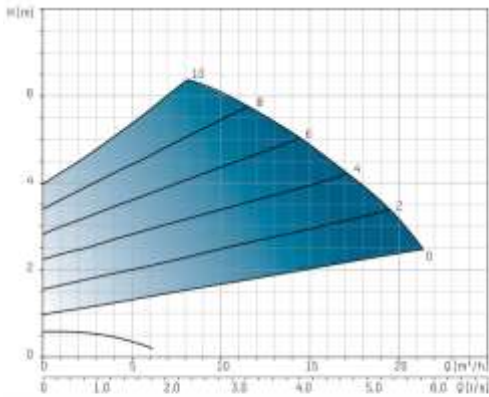
Mode C (ΔP-C)



Mode min./max. Vaste snelheid

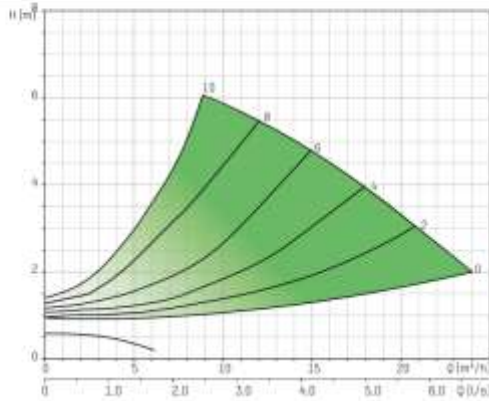
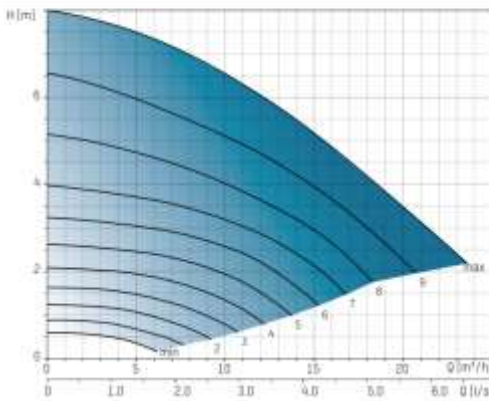
Mode ECO Vaste snelheid

1006.08250.000 MAXI 50-80/240F



Mode P ($\Delta P-V$)

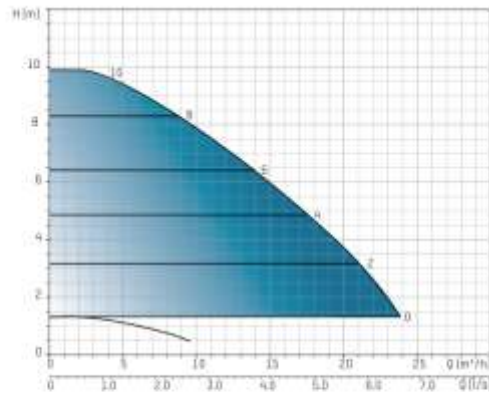
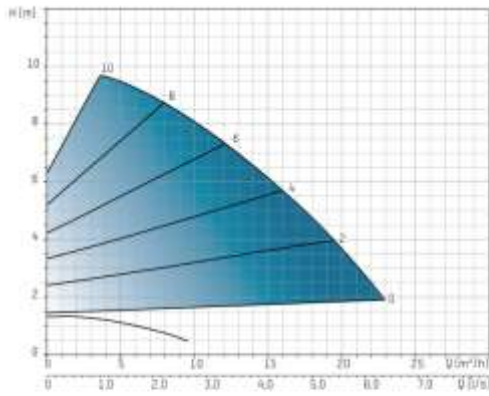
Mode C ($\Delta P-C$)



Mode min./max. Vaste snelheid

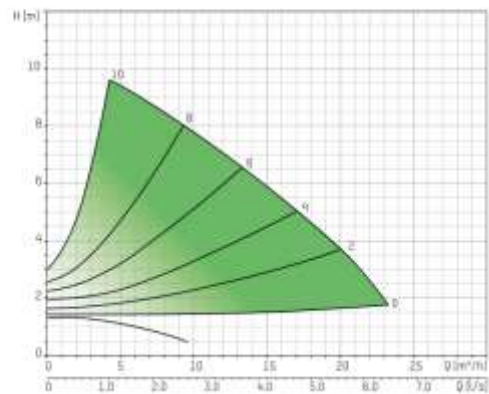
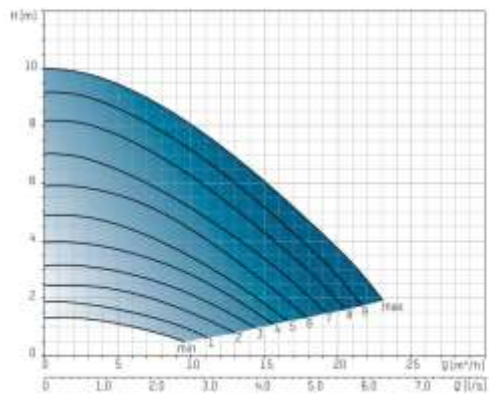
Mode ECO Vaste snelheid

1006.08260.000 | MAXI 50-100/280F



Mode P ($\Delta P-V$)

Mode C ($\Delta P-C$)



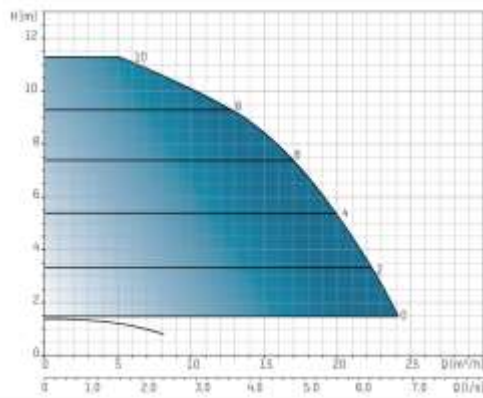
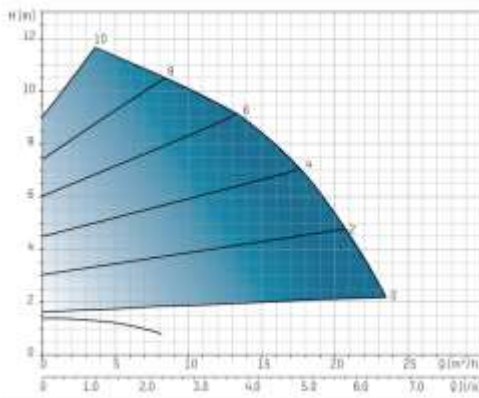
Mode min./max. Vaste snelheid

Mode ECO Vaste snelheid

POMPKARAKTERISTIEKEN

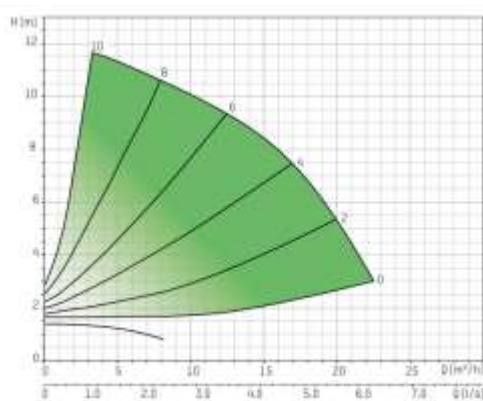
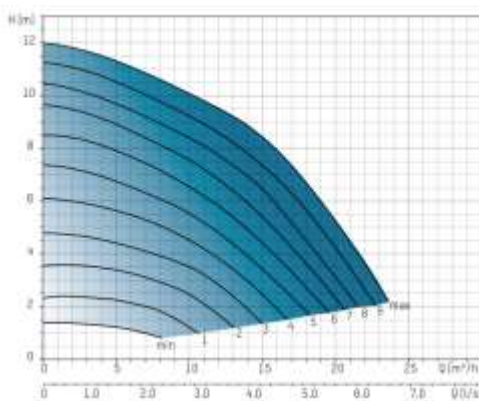
Tacoflow Maxi

1006.08270.000 MAXI 50-120/280F



Mode P (ΔP-V)

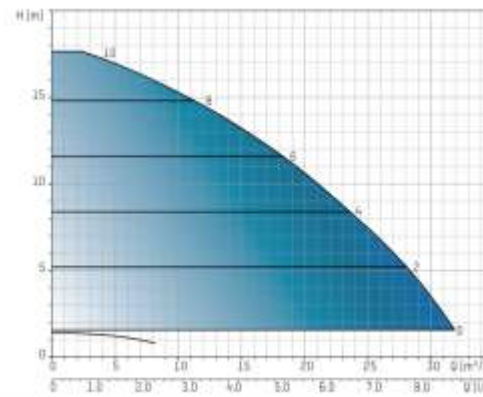
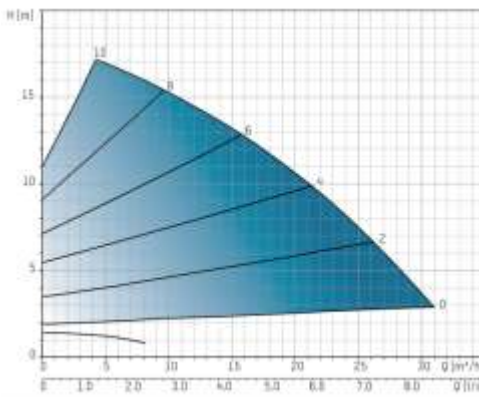
Mode C (ΔP-C)



Mode min./max. Vaste snelheid

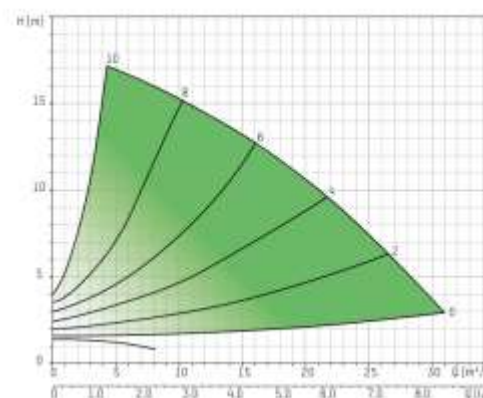
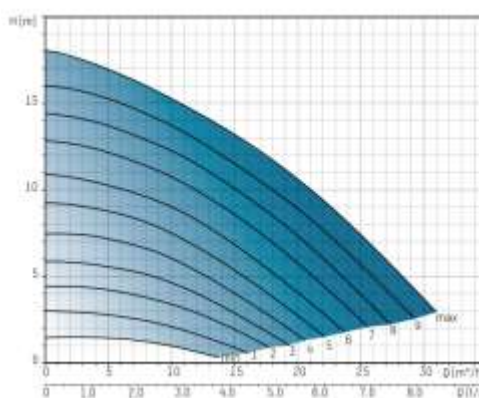
Mode ECO Vaste snelheid

1006.08280.000 MAXI 50-180/280F



Mode P (ΔP-V)

Mode C (ΔP-C)



Mode min./max. Vaste snelheid

Mode ECO Vaste snelheid

CIRCULATIEPOMPEN

TACOFLOW2 SOLAR



OMSCHRIJVING

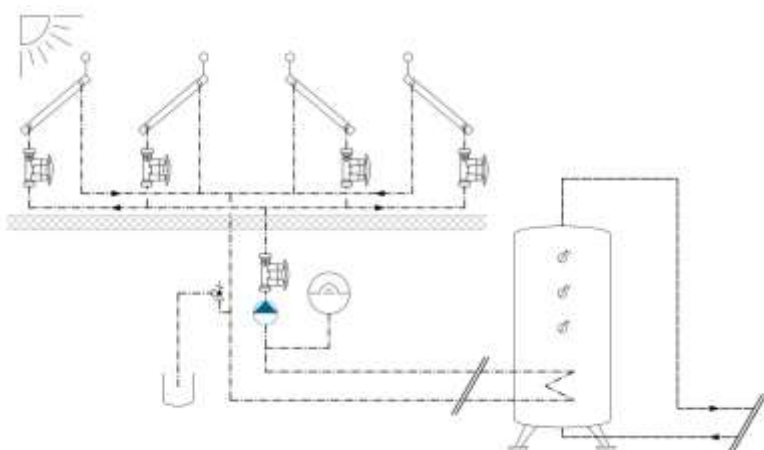
De Taconova circulatiepompen zijn ontwikkeld volgens de laatste energie eisen en zijn zeer efficiënt en zuinig waardoor de energie kosten tot een minimum beperkt worden. De Tacoflow2 Solar pomp is geschikt voor solar installaties en heeft een EEI van $\leq 0,20$. De Solar pomp is geschikt voor hogere temperaturen tot wel $110\text{ }^{\circ}\text{C}$.

INSTALLATIE

De pomp mag niet met de motor recht-op of ondersteboven gemonteerd worden. De motor kan ten opzichte van de pomp gedraaid worden zodat de kabel-aansluiting optimaal is. De stromingsrichting is op de behuizing aangegeven.

WERKING

De pomp zorgt voor de circulatie van het water in de installatie. De elektromotor drijft de schoep aan zodat het water in beweging komt. Alle draaiende onderdelen bevinden zich in het medium dit zorgt voor automatisch smering van deze onderdelen. Met de keuze schakelaar kan de geschikte pompinstelling geselecteerd worden. De pompen heeft een Δp -v en een instelbare snelheid.



TECHNISCHE SPECIFICATIES

Motor

Voeding: 230 VAC +/- 10%

Vermogen: min. 3W - max 42W

Stroom: min. 0,03A - max. 0,33A

Beschermingsklasse: IP44

Pomp

Omgevingstemperatuur: 0°C tot +40°C

Vloeistof temperatuur: +2°C tot +110°C

(Bij omgevingstemp. 30°C)

Bedrijfsdruk: max. 10 bar

Minimale inlaat druk: 0,3 bar bij 50°C

1,5 bar bij 110°C

Max. relatieve luchtvochtigheid: ≤ 95%

Geluidsniveau: < 43 dB (A)

EEL: ≤ 0,20

Laagspanningsrichtlijn: 2006/95/EC,

Volgens normen: EN62233, EN60335-1,

EN60332-2-51.

EMC richtlijn: 2004/108/EC, Volgens

normen: EN61000-3-2, EN61000-3-3,

EN55014-1, EN55014-2

Ecodesign richtlijn: 2009/125/EC, Vol-

gens normen EN16297-1, EN 16297-2

Materiaal

Pomp: Gietijzer met CDP coating

Waaier: Composiet plastic

Diverse keramische onderdelen

Medium

CV water, max. 30% glycol

(VDI 2035; SWKI BT 102-01; Önorm H

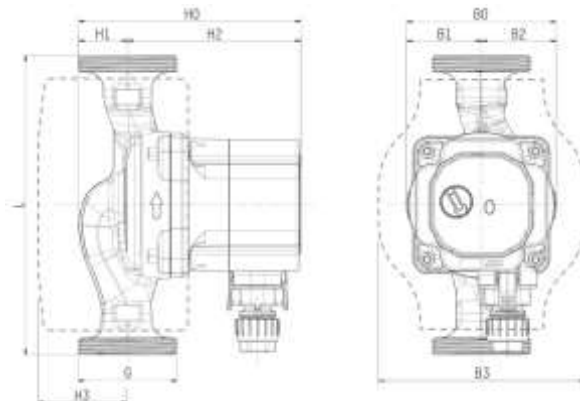
5195-1, max. 30% glycol



TYPE OVERZICHT TACOFLOW2 SOLAR

| Artikelnummer | Model | Aansluiting | Inbouwhoogte | Max. opvoer |
|----------------|-----------------|-------------|--------------|-------------|
| 1006.02235.000 | SOLAR 15-60/130 | 1" | 130 mm | 6 m |
| 1006.04235.000 | SOLAR 25-60/130 | 1 1/2" | 130 mm | 6 m |
| 1006.05235.000 | SOLAR 25-60/180 | 1 1/2" | 180 mm | 6 m |
| 1006.02245.000 | SOLAR 15-70/130 | 1" | 130 mm | 7 m |
| 1006.04245.000 | SOLAR 25-70/130 | 1 1/2" | 130 mm | 7 m |
| 1006.05245.000 | SOLAR 25-70/180 | 1 1/2" | 180 mm | 7 m |

AFMETINGEN



| Artikelnummer | Model | L | B0 | B1 | B2 | B3 | H0 | H1 | H2 | H3 |
|----------------|-----------------|-----|----|----|----|-----|-------|------|-------|----|
| 1006.02235.000 | SOLAR 15-60/130 | 130 | 90 | 45 | 45 | 124 | 133,8 | 29,4 | 104,4 | 49 |
| 1006.04235.000 | SOLAR 25-60/130 | 130 | 90 | 45 | 45 | 124 | 133,8 | 29,4 | 104,4 | 49 |
| 1006.05235.000 | SOLAR 25-60/180 | 180 | 90 | 45 | 45 | 124 | 133,8 | 29,4 | 104,4 | 49 |
| 1006.02245.000 | SOLAR 15-70/130 | 130 | 90 | 45 | 45 | 124 | 143,8 | 29,4 | 114,4 | 49 |
| 1006.04245.000 | SOLAR 25-70/130 | 130 | 90 | 45 | 45 | 124 | 143,8 | 29,4 | 114,4 | 49 |
| 1006.05245.000 | SOLAR 25-70/180 | 180 | 90 | 45 | 45 | 124 | 143,8 | 29,4 | 114,4 | 49 |

TOEBEHOREN

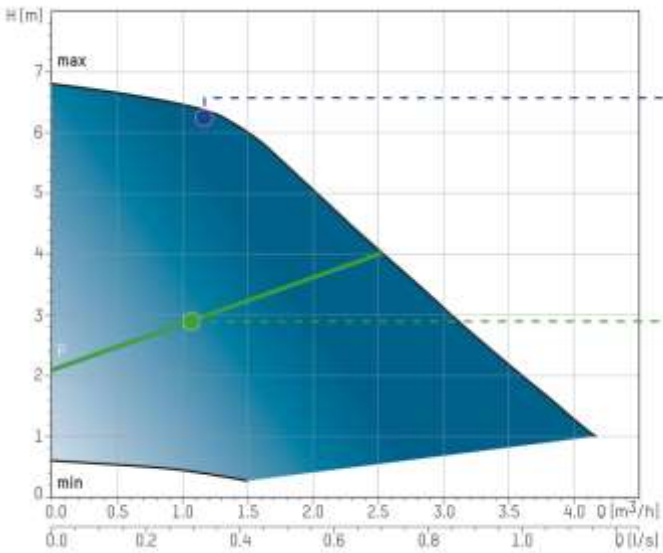
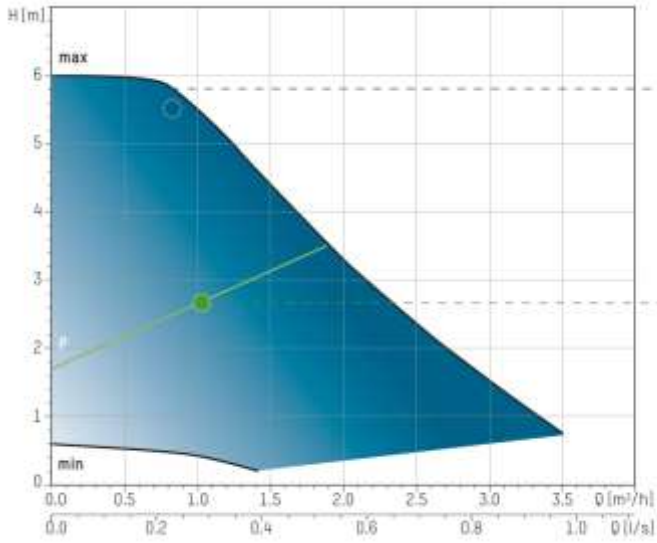
| Artikelnummer | Model | Omschrijving |
|----------------|-------------|---|
| 1007.01205.000 | Isolatiebox | Geschikt voor pomp Tacoflow 2 types: xx-60 / ..., xx-70 |

KOPPELINGEN

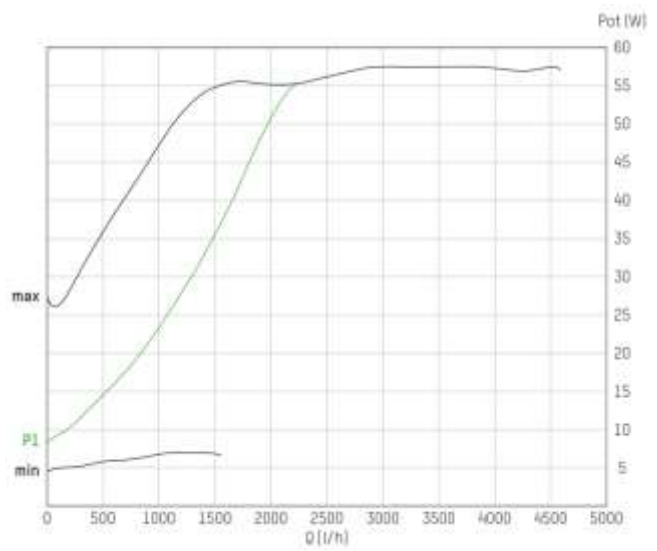
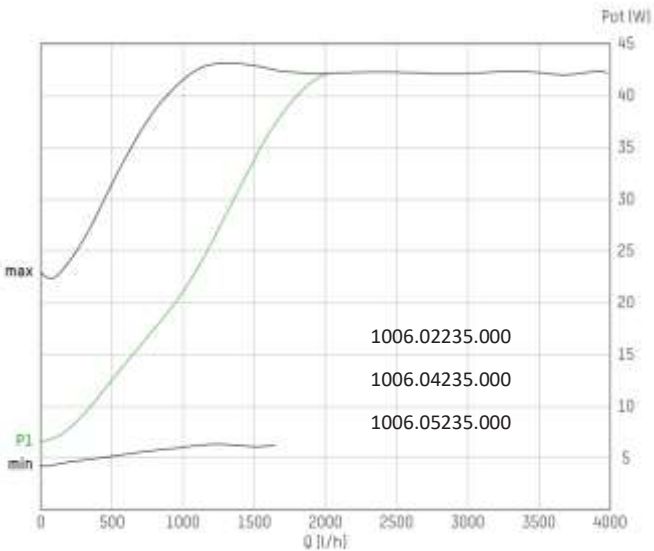
| Artikelnummer | Model | Materiaal |
|----------------|---|-----------|
| 1007.01330.000 | Buismontagekit 1 1/2"x 1"F | Messing |
| 1007.01331.000 | Buismontagekit 1"x 1/2"F | Messing |
| 1007.01334.000 | Buismontagekit 2"x 1 1/4"F | Messing |
| 1007.01335.000 | Buismontagekit 1 1/2"x 1"F | Gietijzer |
| 1007.01336.000 | Buismontagekit 2"x 1 1/4"F | Gietijzer |
| 1007.01332.000 | Buismontagekit 1 1/2"x 1"F met afsluitventiel | Messing |
| 1007.01333.000 | Buismontagekit 2"x 1 1/4"F met afsluitventiel | Messing |

POMPKARAKTERISTIEKEN

Tacoflow2 Solar 6m



STROOMVERBRUIK



CIRCULATIEPOMPEN

TACOFLOW2 PURE C



OMSCHRIJVING

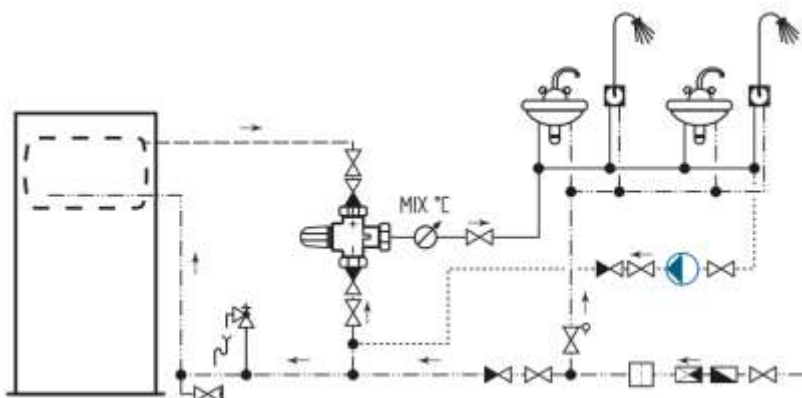
De Taco circulatiepompen zijn ontwikkeld volgens de laatste energie eisen en zijn zeer efficiënt en zuinig waardoor de energie kosten tot een minimum beperkt worden. Het pomphuis van de tacoflow2 Pure is gemaakt van composiet en daardoor hygiënisch en geschikt voor drinkwater.

INSTALLATIE

De pomp mag niet met de motor recht-op of ondersteboven gemonteerd worden. De motor kan ten opzichte van de pomp gedraaid worden zodat de kabel-aansluiting optimaal is. De stromingsrichting is op de behuizing aangegeven.

WERKING

De pomp zorgt voor de circulatie van het water in de installatie. De elektromotor drijft de schoep aan zodat het water in beweging komt. Alle draaiende onderdelen bevinden zich in het medium dit zorgt voor automatisch smering van deze onderdelen. Met de keuze schakelaar kan het geschikte toerental geselecteerd worden.



TECHNISCHE SPECIFICATIES

Motor

Voeding: 230 VAC +/- 10%

Vermogen: min. 4,3W - max 40W

Stroom: min. 0,03A - max. 0,32A

Beschermingsklasse: IP44

Pomp

Omgevingstemperatuur: 0°C tot +40°C

Vloeistof temperatuur: +2°C tot +95°C

(Bij omgevingstemp. 30°C)

Bedrijfsdruk: max. 10 bar

Minimale inlaat druk: 0,3 bar bij 50°C

1 bar bij 95°C

Max. relatieve luchtvochtigheid: ≤ 95%

Geluidsniveau: < 43 dB (A)

Laagspanningsrichtlijn: 2006/95/EC,

Volgens normen: EN62233, EN60335-1, EN60332-2-51.

EMC richtlijn: 2004/108/EC, Volgens normen: EN61000-3-2, EN61000-3-3, EN55014-1, EN55014-2

Materiaal

Pomp: Composiet plastic

Waaier: Composiet plastic

Diverse keramische onderdelen

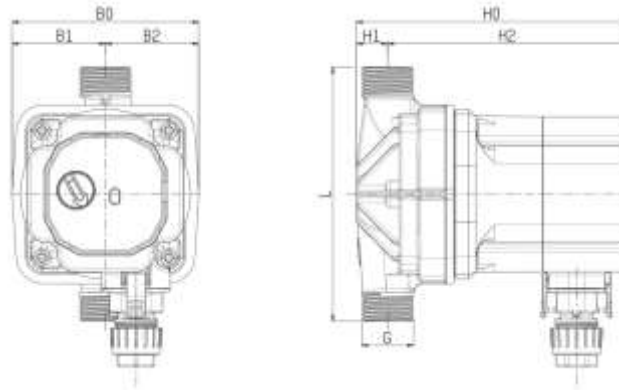
Medium

Drinkwater

TYPE OVERZICHT TACOFLOW2 PURE C

| Artikelnummer | Model | Aansluiting | Inbouwhoogte | Max. opvoer |
|----------------|------------------|-------------|--------------|-------------|
| 1006.01126.000 | PURE C 10-40/130 | 3/4" | 130 mm | 4 m |
| 1006.02126.000 | PURE C 15-40/130 | 1" | 130 mm | 4 m |

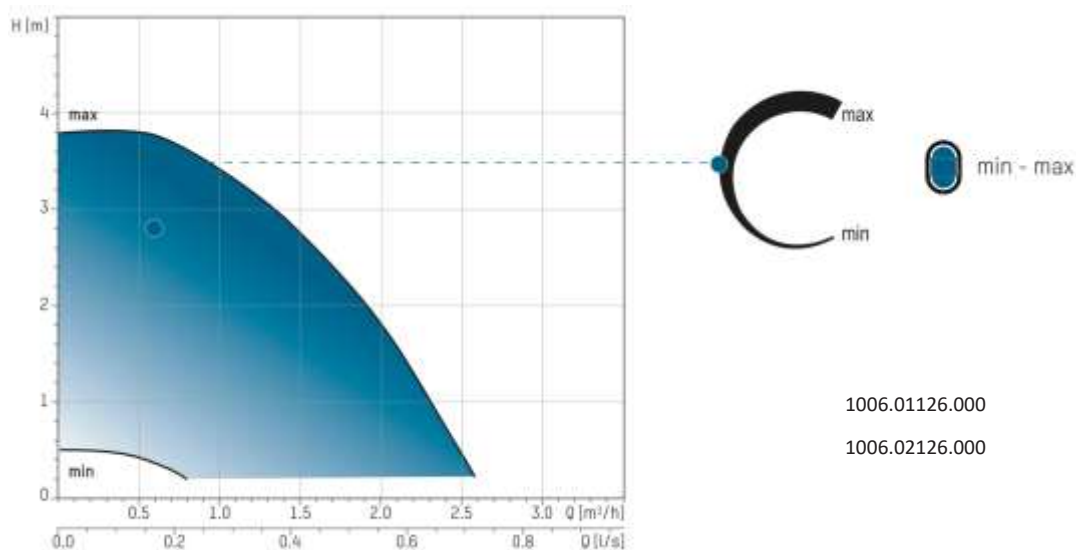
AFMETINGEN



| Artikelnummer | Model | L | B0 | B1 | B2 | H0 | H1 | H2 | Netto | Bruto |
|----------------|------------------|-----|------|------|------|-----|----|-----|-------|-------|
| 1006.01126.000 | PURE C 10-40/130 | 130 | 95,6 | 47,8 | 47,8 | 139 | 16 | 123 | 1,47 | 1,67 |
| 1006.02126.000 | PURE C 15-40/130 | 130 | 95,6 | 47,8 | 47,8 | 139 | 16 | 123 | 1,47 | 1,67 |

POMPKARAKTERISTIEKEN

Tacoflow2 Pure C 4m



NEHER GmbH & Co. KG

Protherm-Impex heeft jarenlange ervaring en kennis als leverancier van hoogwaardige technische producten. Voor de Nederlandse markt is Protherm-Impex het aanspreekpunt van de business unit speciale precisie draai-onderdelen van het zusterbedrijf Neher GmbH.

Deze business unit is sinds 1956 gespecialiseerd in het produceren van precisie draai-onderdelen voor onder andere de automobiel- en verwarmingsindustrie. Sinds 2015 beschikt deze fabriek over een geheel nieuw state-of-the-art onderkomen met een zeer modern machinepark.

Wij produceren de precisie draai-onderdelen volgens klant-specificatie en zijn met name gespecialiseerd in producten binnen de volgende mogelijkheden:

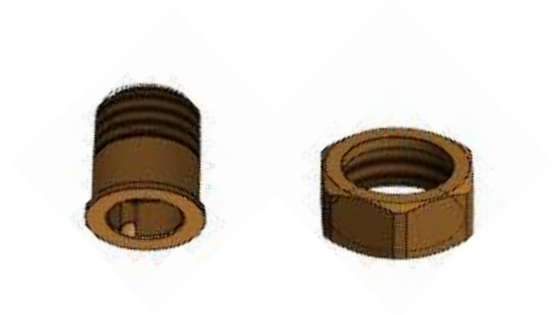
- - Diameter (DM) van \varnothing 5 mm tot \varnothing 42 mm
- - Lengte tot 300 mm
- - Materialen: automatenstaal, roestvaststaal en messing, middels stangentoevoer rond- en zeskant lengtes van 3 mtr. Andere materialen op aanvraag
- - Serie-draaiwerk van honderd tot duizenden stuks

Tevens kunnen wij verschillende oppervlakte behandelingen laten verzorgen door competente dienstverleners.

Naast deze precisie draai-onderdelen kunnen wij ook personerdelen uit roestvaststaal leveren met een diameter (DM) van \varnothing 3,13 mm tot \varnothing 5,3 mm en een maximale lengte van 50 mm. Hiermee is massa serieproductie van uw personerdeel mogelijk.



KOPPELINGEN/DIVERSEN



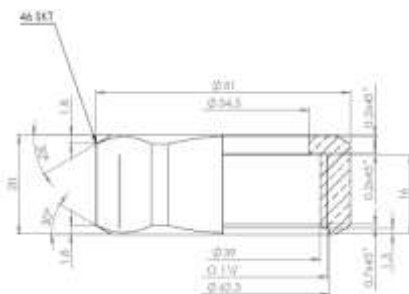
OMSCHRIJVING

Om onze producten goed te kunnen installeren hebben wij een ruim assortiment koppelingen en draadfittingen. U ziet een greep uit ons assortiment, andere maten zijn leverbaar.

Vraag naar de mogelijkheden.

MAATWERK

Heeft u een speciale aansluiting nodig die niet standaard in de markt verkrijgbaar is dan kunnen we dit voor u laten maken in onze eigen draaierij. Naast messing behoren ook andere soorten metaal tot de mogelijkheden zoals automatenstaal, RVS 303, etc. Behalve fittingen zijn we ook in staat om andere soorten producten te vervaardigen in onze draaierij. Dit kan in kleine of grote series.



STANDAARD OVERZICHT ASSORTIMENT KOPPELINGEN

| Artikelnummer | Aansluiting 1 | Aansluiting 2 | Omschrijving |
|----------------|---------------|---------------|---|
| 10-3325 | 3/4" F | 15mm | Knelkoppeling euro conisch |
| 10-3222 | 1/2" F | 10mm | Knelkoppeling euro conisch |
| 10-3223 | 1/2" F | 12mm | Knelkoppeling euro conisch |
| 10-3225 | 1/2" F | 15mm | Knelkoppeling euro conisch |
| 10-6620 | 3/4" F | 15mm | Knelkoppeling met pakking |
| 10-7330 | 1" F | 15mm | Knelkoppeling met pakking |
| 10-7332 | 1" F | 22mm | Knelkoppeling met pakking |
| 1015.630J9.000 | 3/4" F | 16x2mm | Perskoppeling met losse wartel en pakking |
| 1015.630M9.000 | 3/4" F | 20x2mm | Perskoppeling met losse wartel en pakking |
| 1015.640Q9.000 | 1" F | 26x3mm | Perskoppeling met losse wartel en pakking |
| 1015.650R9.000 | 5/4" F | 32x3mm | Perskoppeling met losse wartel en pakking |
| 10-5330 | 1" F | 15mm | Soldeerkoppeling met pakking |
| 10-5332 | 1" F | 22mm | Soldeerkoppeling met pakking |
| 10-5334 | 5/4" F | 28mm | Soldeerkoppeling met pakking |
| 10-6221 | 3/4" F | 1/2" M | Draadkoppeling euro conisch |
| 10-6630 | 3/4" F | 1/2" M | Draadkoppeling met pakking |
| 10-6631 | 1" F | 1/2" M | Draadkoppeling met pakking |
| 10-6632 | 1" F | 3/4" M | Draadkoppeling met pakking |
| 10-6633 | 5/4" F | 1" M | Draadkoppeling met pakking |
| 10-6634 | 5/4" F | 1" M | Draadkoppeling met pakking |

ASSORTIMENT OVERZICHT DRAADFITTINGEN

| Artikelnummer | Aansluiting 1 | Aansluiting 2 | Omschrijving |
|----------------|---------------|---------------|-------------------------|
| 1015.12121.000 | 1/2" M | 1/2" M | Draadnippel |
| 1015.13131.000 | 3/4" M | 3/4" M | Draadnippel |
| 1015.14141.000 | 1" M | 1" M | Draadnippel |
| 1015.02111.000 | 1/2" M | 3/8" M | Verloopnippel M/M |
| 1015.03121.000 | 3/4" M | 1/2" M | Verloopnippel M/M |
| 1015.04131.000 | 1" M | 3/4" M | Verloopnippel M/M |
| 1015.02110.000 | 1/2" M | 3/8" F | Verloopring M/F |
| 1015.03120.000 | 3/4" M | 1/2" F | Verloopring M/F |
| 1015.04130.000 | 1" M | 3/4" F | Verloopring M/F |
| 1015.32020.000 | 3x 1/2" F | | T-stuk F/F/F |
| 1015.33030.000 | 3x 3/4" F | | T-stuk F/F/F |
| 1015.34040.000 | 3x 1" F | | T-stuk F/F/F |
| 1015.22020.000 | 1/2" F | 1/2" F | Knie F/F |
| 1015.23030.000 | 3/4" F | 3/4" F | Knie F/F |
| 1015.24040.000 | 1" F | 1" F | Knie F/F |
| 1015.42121.000 | 1/2" M | 1/2" M | Pijpnippel lengte 100mm |

TYPE OVERZICHT KEERKLEPPEN MESSING



| Artikelnummer | Aansluiting | Omschrijving |
|----------------|-------------|--|
| 1002.99903.001 | 3/8" F | Keerklep messing nylon klep , 2x binnendraad |
| 1002.99905.001 | 1/2" F | Keerklep messing nylon klep , 2x binnendraad |
| 1002.99907.001 | 3/4" F | Keerklep messing nylon klep , 2x binnendraad |
| 1002.99910.001 | 1" F | Keerklep messing nylon klep , 2x binnendraad |
| 1002.99912.001 | 1 1/4" F | Keerklep messing nylon klep , 2x binnendraad |
| 1002.99915.001 | 1 1/2" F | Keerklep messing nylon klep , 2x binnendraad |
| 1002.99920.001 | 2" F | Keerklep messing nylon klep , 2x binnendraad |
| 1002.99925.001 | 2 1/2" F | Keerklep messing nylon klep , 2x binnendraad |
| 1002.99930.001 | 3" F | Keerklep messing nylon klep , 2x binnendraad |
| 1002.99940.001 | 4" F | Keerklep messing nylon klep , 2x binnendraad |

TYPE OVERZICHT KEERKLEPPEN RVS 316



| Artikelnummer | Aansluiting | Omschrijving |
|----------------|-------------|-----------------------------------|
| 1002.65502.001 | 1/4" F | Keerklep RVS 316 , 2x binnendraad |
| 1002.65503.001 | 3/8" F | Keerklep RVS 316 , 2x binnendraad |
| 1002.65505.001 | 1/2" F | Keerklep RVS 316 , 2x binnendraad |
| 1002.65507.001 | 3/4" F | Keerklep RVS 316 , 2x binnendraad |
| 1002.65510.001 | 1" F | Keerklep RVS 316 , 2x binnendraad |
| 1002.65512.001 | 1 1/4" F | Keerklep RVS 316 , 2x binnendraad |
| 1002.65515.001 | 1 1/2" F | Keerklep RVS 316 , 2x binnendraad |
| 1002.65520.001 | 2" F | Keerklep RVS 316 , 2x binnendraad |
| 1002.65525.001 | 2 1/2" F | Keerklep RVS 316 , 2x binnendraad |
| 1002.65530.001 | 3" F | Keerklep RVS 316 , 2x binnendraad |
| 1002.65540.001 | 4" F | Keerklep RVS 316 , 2x binnendraad |



Protherm,
distributeur van draaionderdelen



Member of  +31 (0)342-415751 | info@protherm.nl | www.protherm.nl 

Algemene verkoop-, leverings- en betalingsvoorwaarden van de besloten vennootschap Protherm Impex B.V., gevestigd te Barneveld, gedeponeerd bij de Kamer van Koophandel d.d. 20 november 2015.

Artikel 1 – Algemeen

In deze algemene voorwaarden is Protherm Impex B.V., degene die zich van deze voorwaarden bedient, terwijl de andere partij wordt aangeduid als koper.

Artikel 2 – Toepasselijkheid

2.1. Deze algemene voorwaarden zijn van toepassing op alle aanbiedingen, overeenkomsten, offertes en alle daaruit voortvloeiende verbintenissen van Protherm Impex B.V. en/of waarbij Protherm Impex B.V. betrokken is.

2.2. Uitsluitend deze algemene voorwaarden zijn van toepassing op alle aanbiedingen, offertes en overeenkomsten van Protherm Impex B.V. en/of waarbij Protherm Impex B.V. betrokken is, ongeacht een eventuele (eerdere) verwijzing van koper naar zijn eigen of andere algemene voorwaarden. Protherm Impex B.V. wijst uitdrukkelijk de door koper van toepassing verklaarde algemene voorwaarden van de hand en heeft deze dan ook nimmer geaccepteerd.

2.3. Bijzondere van de algemene voorwaarden van Protherm Impex B.V. afwijkende bepalingen zijn slechts bindend indien deze schriftelijk door haar zijn aanvaard.

Artikel 3 – Aanbod en Aanvaarding

3.1. Alle aanbiedingen van Protherm Impex B.V. zijn vrijblijvend, tenzij anders in een schriftelijke aanbieding is vermeld. Een overeenkomst wordt geacht tot stand te zijn gekomen op het moment waarop door Protherm Impex B.V. het aanbod schriftelijk is aanvaard, dan wel zij met de uitvoering daarvan is begonnen.

3.2. Indien een offerte een vrijblijvend aanbod bevat en dit aanbod door de koper wordt aanvaard, heeft Protherm Impex B.V. het recht dit aanbod binnen 2 werkdagen na ontvangst van de aanvaarding te herroepen.

3.3. Beschrijvingen in offertes zijn zo nauwkeurig mogelijk, maar binden Protherm Impex B.V. niet. Wijzigingen van technische aard worden door Protherm Impex B.V. voorbehouden. Protherm Impex B.V. en haar leveranciers behouden zich het recht voor naar eigen goeddunken veranderingen aan hun zaken aan te brengen, hetzij qua materiaal, constructie, en vorm, zonder voorafgaande kennisgeving.

3.4. Een overeenkomst is voor Protherm Impex B.V. slechts bindend indien deze door de directie of een bevoegde procuratiehouder schriftelijk is bevestigd. Orders door vertegenwoordigers of andere (tussen)personen, voor of namens Protherm Impex B.V. aangenomen, zijn eerst dan rechtsgeldig aanvaard, nadat deze door Protherm Impex B.V., conform het vorenstaande, schriftelijk zijn bevestigd.

3.5. Annulering van een geplaatste bestelling kan slechts plaatsvinden met schriftelijke toestemming van Protherm Impex B.V., welke in dat geval gerechtigd is een schadevergoeding in rekening te brengen van minimaal 15% van de waarde van de geannuleerde bestelling, exclusief BTW.

Artikel 4 – Levering

4.1. Opgegeven levertijden zullen nimmer zijn te beschouwen als fatale termijnen. Bij niet-tijdige levering dient Protherm Impex B.V. schriftelijk in gebreke te worden gesteld. Protherm Impex B.V. is nimmer aansprakelijk voor de gevolgen voortvloeiende uit overschrijding van de levertijd.

4.2.a. Tenzij schriftelijk anders is overeengekomen, vindt levering plaats af fabriek. De zaken zijn in dat geval voor rekening en risico van koper af fabriek.

4.2.b. Protherm Impex B.V. heeft het recht de gekochte zaken in gedeelten te leveren. Iedere deellevering wordt dan als een afzonderlijke transactie beschouwd.

4.3. Protherm Impex B.V. is gerechtigd de levering op te schorten zolang een koper jegens Protherm Impex B.V. niet aan al zijn verplichtingen heeft voldaan. Deze opschorting geldt tot het moment dat de koper alsnog deze verplichtingen is nagekomen.

Artikel 5 - Opschorting

5.1. Protherm Impex B.V. is bevoegd de nakoming van de verplichtingen op te schorten of de overeenkomst te ontbinden indien na het sluiten van de overeenkomst Protherm Impex B.V. ter kennis gekomen omstandigheden goede grond geven te vrezen dat de wederpartij de verplichtingen niet zal nakomen.

Artikel 6 – Prijzen

6.1. Alle prijzen zijn in euro's, gelden voor levering af fabriek (magazijn of werkplaats) en zijn exclusief omzetbelasting (BTW), exclusief andere heffingen welke van overheidswege worden opgelegd, exclusief eventuele transportkosten en exclusief emballage.

6.2. Indien zich na het sluiten van de overeenkomst wijzigingen voordoen in kostprijbepalende factoren, zoals, maar niet beperkt tot, wijziging in prijzen van essentiële hulpmaterialen, grondstoffen of onderdelen van de te leveren zaken en/of wijziging (en) in valutakosten, vervoerskosten, sociale lasten, invoerrechten en de andere belastingen, is Protherm Impex B.V. gerechtigd deze in de prijs door te berekenen.

6.3. Prijsverhogingen, voortvloeiende uit aanvullingen en/of wijzigingen van de opdracht zijn te allen tijde voor rekening van koper.

Artikel 7 – Betaling

7.1. Tenzij schriftelijk anders wordt overeengekomen dient betaling door koper te geschieden binnen 30 dagen na factuurdatum, zonder aftrek van enige korting. Verrekening is niet toegestaan.

7.2. Alle betalingstermijnen gelden als fatale termijn.

7.3. Protherm Impex B.V. heeft het recht te allen tijde vooruitbetaling, contante betaling, dan wel zekerheid voor de betaling te verlangen.

7.4. Indien Protherm Impex B.V. enige vordering op koper heeft, die niet voortvloeit uit geleverde of te leveren zaken of uit ten behoeve van koper verrichte of te verrichten werkzaamheden, zoals terzake van een vordering wegens tekortkoming in de nakoming van zodanige overeenkomsten, zullen die betalingen die van koper worden ontvangen allereerst strekken tot betaling van die vorderingen.

7.5. De door koper gedane betalingen strekken steeds (behoudens het geval genoemd in artikel 7.4) ter afdoening van alle verschuldigde rente en kosten en vervolgens van opeisbare facturen die het langst openstaan, zelfs al vermeldt de koper dat voldoening betrekking heeft op een latere factuur.

7.6.a. Ingeval koper een of meer betalingsverplichtingen niet, niet-tijdig of niet-volledig nakomt, wordt koper geacht van rechtswege in verzuim te zijn en is koper zonder enige ingebrekestelling vanaf de vervaldatum aan Protherm Impex B.V. een rente verschuldigd gelijk aan de wettelijke rente op handelsovereenkomsten zoals bedoeld in artikel 6:119 a Burgerlijk Wetboek. Deze rente is gelijk aan de herfinancieringsrente die door de Europese Centrale Bank is vastgesteld voor haar meest recente basis herfinancieringstransactie die heeft plaatsgevonden voor de eerste kalenderdag van het betreffende half jaar, vermeerderd met 7%.

7.6.b. Daarnaast komen alle gerechtelijke en buitengerechtelijke kosten voor rekening van koper waarbij de buitengerechtelijke kosten

worden bepaald op 10% van het factuurbedrag met een minimum van € 250,00.

Artikel 8 – Eigendomsvoorbehoud

8.1. Door levering van de zaken gaat wel het risico, maar niet de eigendom van de zaken van de koper over. De eigendom van alle door Protherm Impex B.V. aan koper verkochte en geleverde zaken blijft bij Protherm Impex B.V. zolang koper de vorderingen van Protherm Impex B.V. uit hoofde van deze of gelijksoortige overeenkomsten niet heeft voldaan, en zolang koper de vorderingen van Protherm Impex B.V. wegens tekortschieten in de nakoming van zodanige verbintenissen niet heeft voldaan, waaronder begrepen vorderingen terzake van boeten, renten en kosten. 8.2. Koper is, zolang hij bovenstaande vorderingen niet heeft voldaan, niet gerechtigd op de door Protherm Impex B.V. geleverde zaken een pandrecht of een bezitloos pandrecht te vestigen en verbindt zich tegenover derden die daarop een dergelijk recht willen vestigen, op eerste verlangen van Protherm Impex B.V. te zullen verklaren dat hij niet tot het vestigen van een pandrecht bevoegd is. Voorts verbindt koper zich geen akte te zullen ondertekenen, waarbij pandrecht op de zaken wordt gevestigd.

8.3. Voorzover Protherm Impex B.V. geen aanspraak kan maken op een eigendomsvoorbehoud, zoals bedoeld onder artikel 8.1 van deze voorwaarden, draagt zij de door haar te leveren zaken aan koper over onder voorbehoud van een bezitloos pandrecht.

8.4. Koper is in verband met het gestelde in dit artikel gehouden zijn medewerking te geven aan het opmaken en ondertekenen van een pandakte. De kosten hiervan komen voor rekening van koper.

8.5. Indien koper niet voldoet aan de verplichtingen, voortvloeiende uit de artikelen 8.1 t/m 8.5, verbeurt hij een direct opeisbare boete van € 2.500,- (zegge: vijfentwintig honderd euro) per dag en/of gedeelte van een dag dat koper in gebreke blijft aan zijn verplichtingen voortvloeiende uit de artikelen 8.1 t/m 8.4 te voldoen, onverminderd het recht van Protherm Impex B.V. om aanspraak te maken op volledige schadevergoeding.

Artikel 9 – Retentierecht

9.1. Onverminderd het wettelijk retentierecht is Protherm Impex B.V. gerechtigd enige zaak van koper, welke hem op enigerlei titel ter beschikking is gesteld, onder zich te houden, zulks tot volledige voldoening van al hetgeen Protherm Impex B.V. uit welken hoofde dan ook van koper heeft te vorderen, tenzij koper terzake van deze vordering genoegzaam zekerheid heeft gesteld. Het recht van retentie heeft Protherm Impex B.V. ook ingeval aan koper (voorlopige) surseance van betaling is verleend, of ingeval hij in staat van faillissement is verklaard.

9.2. Indien de koper zijn (betalings) verplichtingen niet nakomt, is Protherm Impex B.V. gerechtigd, na koper in gebreke te hebben gesteld, de geleverde zaken, die krachtens het in artikel 8 opgenomen beding haar eigendom zijn gebleven, terug te nemen, door welke terugneming de (koop) overeenkomst, zonder dat daartoe rechterlijke tussenkomst is vereist, ontbonden zal zijn. Koper is verplicht aan Protherm Impex B.V. of door haar aangewezen derden toegang te verlenen tot de plaats(en) waar de geleverde zaken zich bevinden, teneinde deze onder zich te nemen.

Artikel 10 – Reclames

10.1. Koper is verplicht terstond na levering de zaken grondig te inspecteren op gebreken en bij aanwezigheid daarvan Protherm Impex B.V. onverwijld schriftelijk op de hoogte te brengen. Indien koper niet binnen 8 dagen na de dag der levering Protherm Impex B.V. schriftelijk wijst op gebreken, die bij grondig onderzoek konden worden opgemerkt, dan wordt koper geacht met de staat, waarin het gekochte is geleverd (of geleverd), in te stemmen en vervalt elke aanspraak jegens Protherm Impex B.V. terzake van gebreken.

10.2. Koper kan op een gebrek in de prestatie, welke bij een eerste grondige inspectie (zoals vermeld in artikel 10.1) niet had kunnen worden ontdekt, geen beroep meer doen, indien hij niet binnen 8 dagen nadat hij het gebrek heeft ontdekt of redelijkerwijs had moeten ontdekken bij Protherm Impex B.V. terzake bij aangetekend schrijven heeft geprotesteerd. Koper wordt geacht bekend te zijn met de werking van de zaak en verplicht zich gebruikers dienovereenkomstig te instrueren.

10.3. Koper dient te allen tijde Protherm Impex B.V. de gelegenheid te bieden een eventueel gebrek te herstellen.

10.4. Koper verliest alle rechten en bevoegdheden, die hem ten dienste stonden op grond van gebrekkigheid, indien hij niet binnen de hierboven vermelde termijnen een klacht heeft ingediend en/of hij Protherm Impex B.V. niet de gelegenheid heeft geboden de gebreken te herstellen en/of hij niet de nodige zorgvuldigheid heeft betracht zo spoedig mogelijk het gebrek te ontdekken. Koper verliest tevens alle rechten en bevoegdheden, die hem ten dienste stonden op grond van gebrekkigheid, indien de zaken, na aflevering door Protherm Impex B.V., op enigerlei wijze zijn be- of verwerkt, gebruikt, bevuild of beschadigd.

10.5. Koper is gehouden aan te tonen, dat de zaken waarover hij zich beklagt door Protherm Impex B.V. geleverde zaken betreffen.

10.6. Protherm Impex B.V. dient terstond na ontvangst ener klacht in staat te worden gesteld de klacht (en) te controleren. Indien de klacht naar haar oordeel juist is, zal Protherm Impex B.V. te harer keuze, hetzij een schadevergoeding betalen tot ten hoogste de factuurwaarde van de geleverde zaken, hetzij de geleverde zaken gratis vervangen na teruglevering daarvan in originele toestand. Protherm Impex B.V. is niet tot verdere schade- of kostenvergoeding, hoe ook genaamd, verplicht.

10.7. Koper zal eerst gerechtigd zijn een zaak/zaken te retourneren na voorafgaande schriftelijke overeenstemming tussen Protherm Impex B.V. en koper hieromtrent.

10.8. Zo Protherm Impex B.V. op de voet van artikel 10.7 zaken terugneemt, heeft zij het recht, ook als de verpakking onaangebroken is, de gerestitueerde zaken technisch te controleren, waarvoor zij gerechtigd is een vergoeding ad 10% van het bruto verkoopbedrag aan koper in rekening te brengen. Tevens berekent Protherm Impex B.V. in dat geval ter gedeeltelijke vergoeding van de administratie, magazijnbehandeling en boekhoudkundige verwerking een vast bedrag van € 25,-.

Artikel 11 – Garantie

11.1. Protherm Impex B.V. staat in voor de deugdelijkheid van de door haar verkochte en geleverde zaken gedurende de garantietermijn.

11.2. Protherm Impex B.V. staat in voor alle gebreken die bewijsbaar aan door haar geleverde zaken mochten kleven met betrekking tot fabricage- of materiaalfouten, mits desbetreffende klachten schriftelijk worden gedaan binnen de garantietermijn, c.q. de in artikel 10 vermelde termijnen.

11.3. Garantie is van toepassing voor zover deze in garantiebewijzen dan wel in afzonderlijke garantieovereenkomsten is vastgelegd en voor zover aan de daarin genoemde voorwaarden is voldaan.

11.4. Protherm Impex B.V. staat tevens in voor gebrekkige uitvoering van harerzijds verrichte montagewerkzaamheden, mits te harer kennis gebracht binnen 8 dagen na uitvoering.

11.5. De garantie omvat het gratis repareren of vervangen van ondeugdelijke zaken of het alsnog op de juiste wijze uitvoeren van de niet deugdelijke uitgevoerde opdrachten, een en ander ter keuze van Protherm Impex B.V.. Indien het alsnog door Protherm Impex B.V. repareren van ondeugdelijke zaken of leveren van deugdelijke zaken of het alsnog door haar uitvoeren van deugdelijke werkzaamheden niet meer mogelijk of zinvol is – zulks naar het oordeel van Protherm Impex B.V. -, heeft koper recht op een creditering tot ten hoogste de

factuurwaarde van de geleverde diensten en/of zaken.

11.6. De aanspraken op garantie vervallen indien :

- a. Koper niet ommegaand, doch in ieder geval binnen de termijnen opgenomen in artikel 10, eventuele gebreken ter kennis brengt van Protherm Impex B.V.;
- b. Protherm Impex B.V. niet in de gelegenheid wordt gesteld de gebreken alsnog te verhelpen;
- c. Koper en/of derden zonder voorkennis of toestemming van Protherm Impex B.V. werkzaamheden hebben verricht, die in verband staan met de door Protherm Impex B.V. geleverde zaken c.q. verrichte werkzaamheden en/of koper/derden de zaken onoordeelkundig gebruikt /gebruikten en/of er geen of onjuist onderhoud plaatsvindt, en/of er aan de zaken wijzigingen door koper en/of derden zijn aangebracht.

Artikel 12 – Aansprakelijkheid en Vrijwaring

12.1. Onverminderd het overigens in deze algemene voorwaarden bepaalde, bestaat er voor Protherm Impex B.V. geen aansprakelijkheid voor schade, uit welchen hoofde dan ook ontstaan, daaronder begrepen alle directe en indirecte schade, zoals gevolgschade of bedrijfsschade, behoudens de aansprakelijkheid voor schade veroorzaakt door opzet of grove schuld van Protherm Impex B.V., haar werknemers en/of hulppersonen.

12.2. Indien en voor zover op Protherm Impex B.V. enige aansprakelijkheid mocht rusten, uit welchen hoofde dan ook, is deze aansprakelijkheid bij directe schade te allen tijde beperkt tot een bedrag van maximaal het factuurbedrag. In gevallen waarin de gevolgen van het bepaalde in dit artikel tot apert onredelijke uitkomsten leiden kan van deze bepaling – na onderling overleg – worden afgeweken.

12.3. De aansprakelijkheid van Protherm Impex B.V. wordt te allen tijde beperkt tot een bedrag, waarvoor zij verzekerd is. Op 1 juli 2015 bedraagt de maximale uitkering per gebeurtenis € 2.500.000,00. Het maximum bedrag dat per jaar door de verzekering wordt uitgekeerd is € 5.000.000,00.

12.4. Schadeclaims tengevolge van het voorafgaande dienen maximaal 8 dagen na het ontstaan daarvan of na het moment dat de koper de schade had kunnen onderkennen bij Protherm Impex B.V. schriftelijk te worden gemeld, op straffe van verval van iedere aanspraak op schadevergoeding door koper.

12.5. Protherm Impex B.V. is niet aansprakelijk voor schade die ontstaat aan haar product, danwel schade die ontstaat aan producten van derden veroorzaakt door een van buiten komende oorzaak. Onder een van buiten komende oorzaak wordt onder andere verstaan, maar niet uitsluitend beperkt tot, schade ten gevolge van de waterkwaliteit.

12.6. In geval koper buiten Nederland is gevestigd en deze zorgdraagt voor het transport van de zaken, staat koper jegens Protherm Impex B.V. in voor daadwerkelijke uitvoer uit Nederland van de zaken.

Artikel 13 – Vrijwaring aanspraken fiscus

13.1. Koper vrijwaart Protherm Impex B.V. van alle aanspraken van fiscus – in het bijzonder ter zake omzetbelasting- en/of van derden, indien koper handelt in strijd met het vorenstaande.

Artikel 14 – Overmacht

14.1. Protherm Impex B.V. is niet gehouden tot nakoming van enige verplichting, indien zij daartoe verhinderd is als gevolg van een omstandigheid, die niet te wijten is aan haar schuld, noch krachtens Wet, rechtshandeling of in het verkeer geldende opvatting voor rekening komt.

14.2. Indien Protherm Impex B.V. door overmacht of andere buitengewone omstandigheden, zoals o.a. maar niet beperkt tot werkstaking, stagnatie in de aanvoer van grondstoffen en/of halffabrikaten en brand, of wel bij Protherm Impex B.V., of wel bij haar leveranciers, niet of niet-tijdig in staat is haar verplichtingen uit hoofde van een overeenkomst na te komen, heeft Protherm Impex B.V. het recht de overeenkomst binnen redelijke termijn uit te voeren, of wel – indien nakoming binnen redelijke termijn niet mogelijk is – de overeenkomst geheel of gedeeltelijk ontbonden te verklaren.

14.3. Koper is in de gevallen genoemd in artikel 14.1 en 14.2 niet gerechtigd tot ontbinding van de overeenkomst en/of tot schadevergoeding, behoudens een vergoeding op grond van verdragingschade.

Artikel 15 – Software

15.1. Het is koper niet toegestaan zonder voorafgaande schriftelijke toestemming van Protherm Impex B.V. de geleverde software en/of programmatuur geheel en/of gedeeltelijk te ontmantelen, te decompileren, daarop reverse engineering toe te passen, te integreren of te combineren met andere apparatuur, te kopiëren, te reproduceren, te verveelvuldigen, te vertalen, aan te passen, variaties aan te brengen of te wijzigen, behoudens voorzover toegestaan krachtens de wet.

15.2. Bij overtreding van het bepaalde in het vorige artikellid verbeurt koper een direct opeisbare boete aan Protherm Impex B.V. ten bedrage van € 25.000,- per overtreding, onverminderd het recht van Protherm Impex B.V. op vergoeding van de volledige schade ten gevolge van de overtreding.

Artikel 16 – Toepasselijk Recht en Geschillen

16.1. Op alle overeenkomsten van Protherm Impex B.V. is uitsluitend Nederlands recht van toepassing.

16.2. Indien een geschil volgens de wettelijke regels valt onder de bevoegdheid van de rechtbank, is de Rechtbank Gelderland te Arnhem bevoegd, dan wel de volgens de Wet bevoegde rechter, zulks ter keuze van Protherm Impex B.V.



WWW.PROTHERM.NL

Protherm Impex BV

Postadres: Postbus 112, 3770 AC Barneveld

Bezoekadres: Marchandweg 63, 3771 MN Barneveld

Telefoon: +31(0)342-415751

E-mail: info@protherm.nl

Internet: www.protherm.nl

Rabobank Gelderse vallei IBAN NL86 RABO 0324 0679 41

Swift-Bic RABONL2U

Handelsregister nr. 09059553

BTW/VAT nr. NL008513818B01

GLN: 8719333013589

Onderdeel van de:



WWW.IMPEXGROEP.COM

Deze catalogus is met grote zorg samengesteld. Desondanks is het mogelijk dat de informatie die hier wordt gepubliceerd fouten bevat, onvolledig of onjuist is.

Aan de inhoud kunnen geen rechten worden ontleend. Wijzigingen onder voorbehoud.

protherm[®]

Appendages en regelsystemen
voor CV- en sanitaire installaties

www.protherm.nl

Protherm Impex BV

Postadres:

Postbus 112
3770 AC Barneveld

Bezoekadres:

Marchandweg 63
3771 MN Barneveld

T +31(0)342-415751
info@protherm.nl
www.protherm.nl

Nr: 4450.002

Water

controlled by Protherm

ONDERDEEL VAN **impex** 