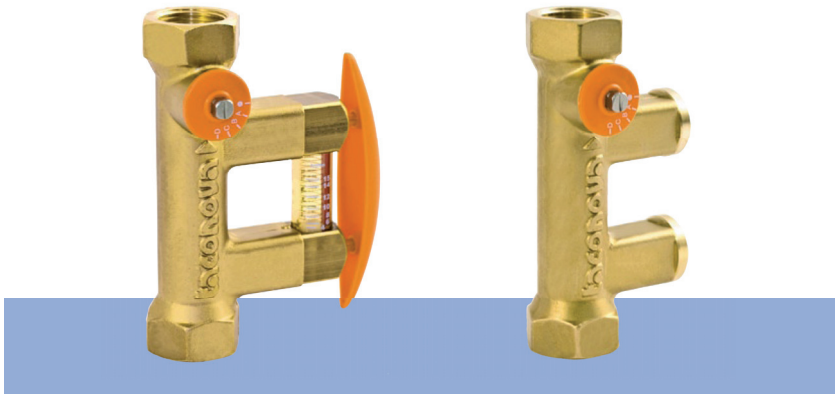


TACO-SETTER Bypass HT

Solar type

tacovova



Toepassing:

Doorstroming in systemen direct inregelen en aflezen; tevens afsluitbaar (kleine doorstroming mogelijk). Strangregelventiel met ingebouwde doorstroommeter voor directe aflezing van de doorstroming. De Taco-Setter is geschikt voor probleemloos inregelen van verwarmings-, ventilatie, klimaat-, en solarsystemen. Het HT-type is speciaal ontwikkeld voor hogere temperaturen (in combinatie met de speciale afdichtingsdoppen).

Een correct gebalanceerd hydraulisch systeem verzekerd een maximale energieoverdracht en resulteert in een efficiëntere en economische werking.

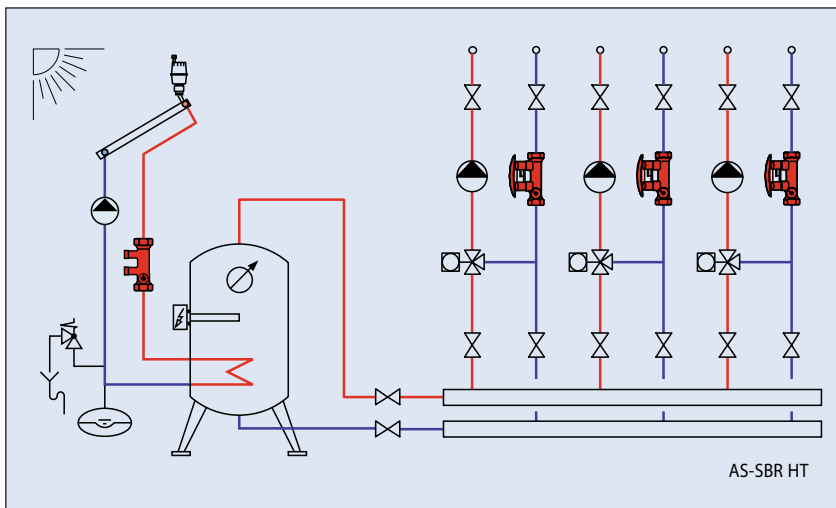
De Taco-Setter Bypass HT kan door iedere vakkundige monteur direct ter plekke worden ingeregeld, zonder investering in scholing en dure meetapparatuur.

Montage:

De inbouw van de Taco-Setter Bypass HT kan in elke gewenste stand gebeuren. De werking wordt hierdoor niet beïnvloedt. De stromingspijl op het huis moet met de desbetreffende doorstroomrichting overeenkomen. Het strangregelventiel heeft een recht stuk aanloopbuis nodig ter lengte van de eigen lengte van het ventiel. Dit is nodig om een correcte aflezing van het kijkglas te bewerkstelligen.

Voordelen:

- Bedrijfstemperatuur tot 185°C
- Snel en nauwkeurig inregelen van de doorstroomhoeveelheid zonder diagrammen, tabellen, berekeningen of speciale meetapparatuur.
- De doorstroming in liters/ minuut kan direct worden afgelezen.
- Hoge nauwkeurigheid in het optimale bereik.
- Strangregelventiel met gekalibreerde instelschaal.
- Afsluitbaar regelventiel
- In elke stand te monteren
- Onderhoudsvrij



Werking:

De stroming in het kijkglas van het strangregelventiel oefent een druk uit op de stromingsindicator. Deze stromingsindicator wordt tegen de drukkracht van een drukveer verplaatst, waardoor de doorstroomhoeveelheid op een geijkte schaal (in liters per minuut) op het kijkglas wordt aangegeven.

De drukveer van de doorstroommeter is vervaardigd van roestvaststaal, dat thermische verouderd is, om een continu nauwkeurigheid te waarborgen. De aflezing is alleen mogelijk als de beugel handmatig wordt ingedrukt.

TACO-SETTER Bypass HT

Solar type



Technische gegevens:

Materiaal behuizing: Messing
 Inwendige materialen: RVS, messing, kunststof
 Kijkglas materiaal: Hittebestendig kunststof
 O-ringen: EPDM
 Aansluitingen: Gasdraad volgens DIN2999(ISO 7)
 Maximale bedrijfsspecificaties zie grafiek druk-temperatuur curve.
 Meetbereik van 0% tot 25% = ± 20% van de afgelezen waarde
 Meetbereik van 25% tot 100% = ± 10% van de afgelezen waarde
 Glycolconcentratie: 38%

Toe te passen vloeistoffen:

CV-water
 Koelwater
 Water met toevoegingen tegen corrosie en anti-vorst middelen (correctie curve op aanvraag)

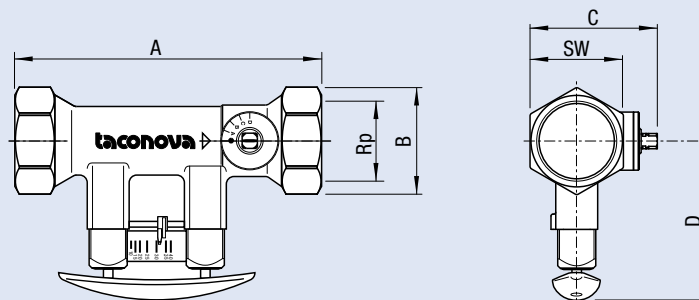
Overzicht Taco-Setter Bypass HT (incl. afdichtingsdoppen)

Artikelnummer	DN	Bi x Bi	Bereik (l/min)	kvs (m ³ /h)
223.2382.000	20	¾" x ¾"	2 - 12	2,2
223.2383.000	20	¾" x ¾"	8 - 30	5,0
223.2480.000	25	1" x 1"	10 - 40	8,1
223.2580.000	32	1¼" x 1¼"	20 - 70	17,0

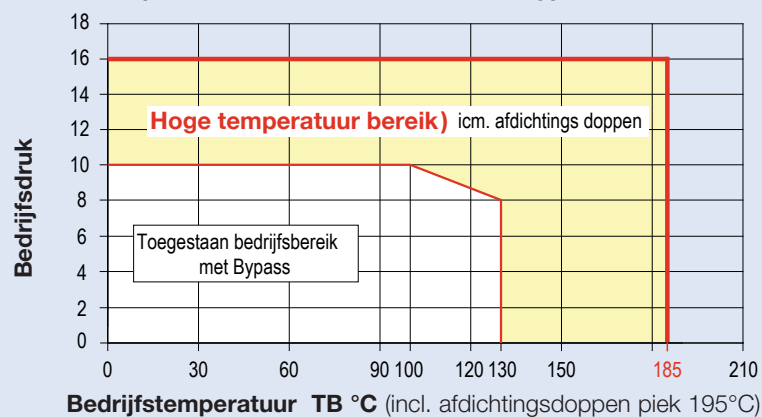
Afmetingen

Artikelnummer	DN	A	B	C	D	SW	Bi
223.2382.000	20	129	39	46	79	34	¾"
223.2383.000	20	129	39	46	79	34	¾"
223.2480.000	25	152	47	58	82	41	1"
223.2580.000	32	161	56	65	84	49	1¼"

Afmetingen



Druk - Temperatuur curve voor Taco-Setter Bypass HT



AX98 Afdichtingsdoppen voor TACO SETTER Bypass HT / Solar / SD

Artikelnummer
 296.2340.003

Geschikt voor
 DN 20 — DN 50