

Flowmeter

taconova



Toepassingen

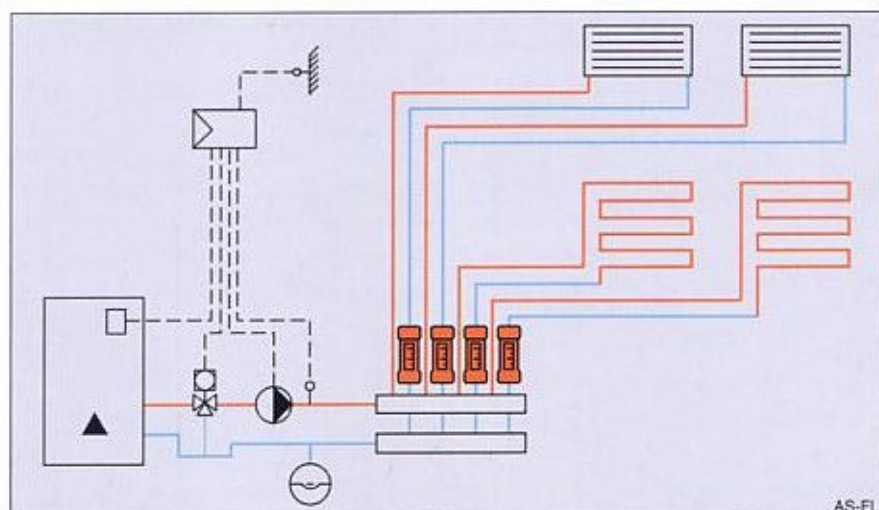
Directe indicatie van doorstroming in systemen.

Controle van de doorstroming direct aan het verbruikspunt, dan wel in een verdeelsysteem. Met de Taconova flowmeter wordt de gevraagde doorstroming in sanitaire, klimaat en verwarmingsinstallaties precies en gemakkelijk aangegeven.

Met de flowindicator van de flowmeter kan iedere vakman ter plekke, zonder behulp van speciale scholing en meetapparatuur, de juiste verdeling van waterstroming aflezen.

Voordeel

- exacte en snelle aanwijzing van de doorstroming
- de doorstroming wordt direct in liters per minuut aangegeven
- willekeurige inbouwposities
- met euro-conus boring



Werkingsprincipe

De doorstromingsmeting vindt plaats door middel van een aan een veer gemonteerde stromingsindicator. De veer is type afhankelijk. De aanwijzing gebeurt op een geijkte schaal.

Technische gegevens:

Maximale bedrijfstemp.: Tb 100 °C

Maximale bedrijfsdruk: Pb 10 bar

Kvs-waarde: zie tabel type overzicht

Meetbereik: zie tabel type overzicht

Huis: Messing Ms 58

Kijkglas: Kunststof

Afdichtingen: EPDM

Toe te passen vloeistoffen:

- Koelwater
- cv-water
- drinkwater
- water met toevoegingen tegen corrosie en antivries middelen (glycol)

Bestektekst:

Doorstromingsmeter Flowmeter met directe aanwijzing uit messing Ms 58. Maximale bedrijfstemperatuur Tb 100 °C. Maximale bedrijfsdruk Pb 10 bar.

Type overzicht doorstromingsmeters Flowmeter met boring 18 mm (geschikt voor Euroconus koppelingen)

Art.nr.	DN	Bi x Bu	Meetbereik (l/min)	kvs (m ³ /h)
23-4213	15	3/4" - 3/4"	0,6 - 2,4	0,5
23-4214	15	3/4" - 3/4"	1 - 3,5	0,9
23-4218	15	3/4" - 3/4"	2 - 8	1,6

