

AO 23 Topmeter

Regelventiel $\frac{3}{8}$ " en $\frac{1}{2}$ " (aanvoerleiding)



Toepassingen

Inregelen, aflezen en afsluiten van de volumestroom in verwarmings- en koelingsinstallaties.

Directe hydraulische inregeling en controle van doorstroming in de buis van de verdeler. Met de Topmeter is de doorstroming, van verwarmings- en koelingsystemen, gemakkelijk en snel in te regelen. Dankzij de intensieve ontwikkeling en nieuwe technologieën kan de Topmeter prima geïntegreerd worden in de buis van een verdeler.

Een correcte inregeling van hydraulische installaties zorgt voor een opti-

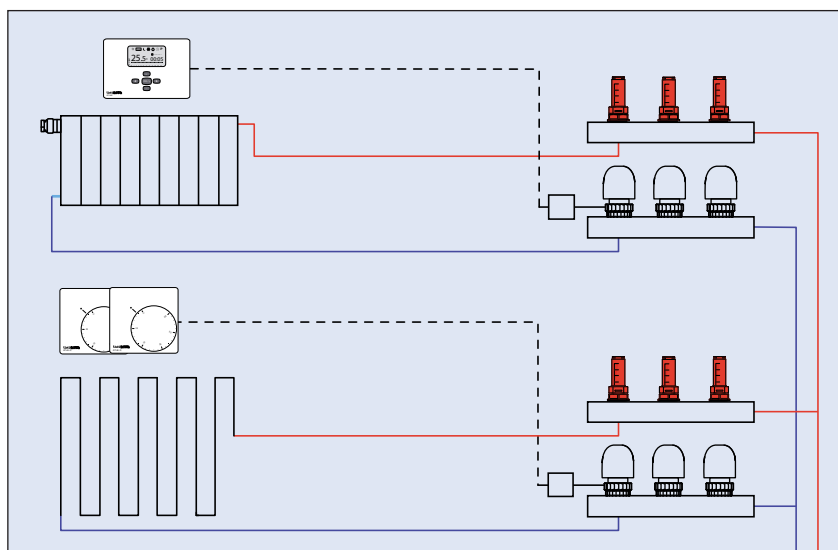
male energiedistributie. Dit resulteert in een efficiënte en economische werking van de installatie. Met de Topmeter kan iedere installateur de juiste doorstroming inregelen zonder gebruik te maken van dure meetapparatuur.

Installatie

De Topmeter wordt direct in de buis van de verdeler geïnstalleerd. Dit kan zowel horizontaal als vertikaal. De verdeler moet corresponderen met de fabrieksspecificaties in verband met een perfecte passing.

Voordelen

- Snel en nauwkeurig inregelen zonder tabellen of meetapparatuur
- Doorstroming direct afleesbaar in l/min
- Instelregeling kan vergrendeld worden
- Regelventiel met afsluit mogelijkheid
- Kijkglas kan verwijderd worden voor onderhoud
- Kan in elke positie gemonteerd worden



Werking

De meting van de doorstroming is gebaseerd op een verplaatsing van een schijf die is gemonteerd in een cilinder. De positie van de schijf wordt zichtbaar op het kijkglas. De doorstroming kan direct op het bedrukte kijkglas worden afgelezen. Door de zwarte spindel te verdraaien kan de gewenste doorstroming ingesteld worden. De doorstroming kan afgesloten worden door de spindel geheel in te draaien.

AO 23 Topmeter

Regelventiel 3/8" en 1/2" (aanvoerleiding)



Technische gegevens

Bedrijfstemperatuur:
Messing Topmeter: -10°C tot +70°C
Plastic Top : -5°C tot +60°C

Maximale bedrijfsdruk: 6 bar
Maximale druk getest: 10 bar

Kvs-waarde*: 1,1 m³/h

Meetbereik: 0 tot 5 l/min

Materiaal: messing, hittebestendig kunststof en roestvast staal.

Afdichtingen: EPDM

Buitendraad naar ISO 228 standaard

Meetnauwkeurigheid: ± 10% van de hoogste waarde (met de verandering van de viscositeit i.v.m. gebruik van antivries middelen dient rekening gehouden te worden).

Vloeistoffen

- C.V. water
- Koelwater
- Water met toevoegingen zoals anti corrosie en antivriesmiddelen.

Montage

De Topmeter dient met de volgende maximale momenten aangedraaid te worden:

1/2" Topmeter	20Nm
3/8" Topmeter	15Nm
Kunststof Topmeter	12Nm

Reserve onderdelen

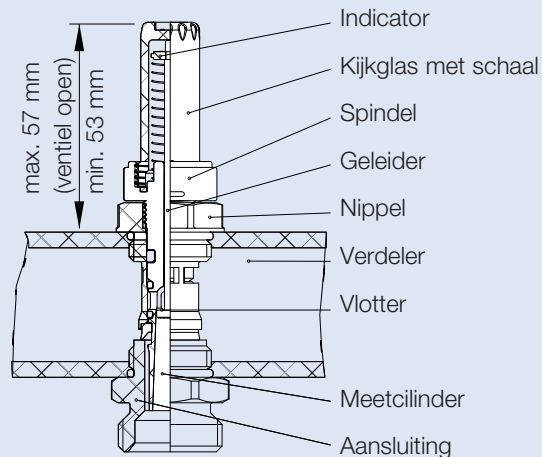
Kijkglas met schaal 0-5 l/min:
Artikelnummer: 298.2316.000

Typeoverzicht

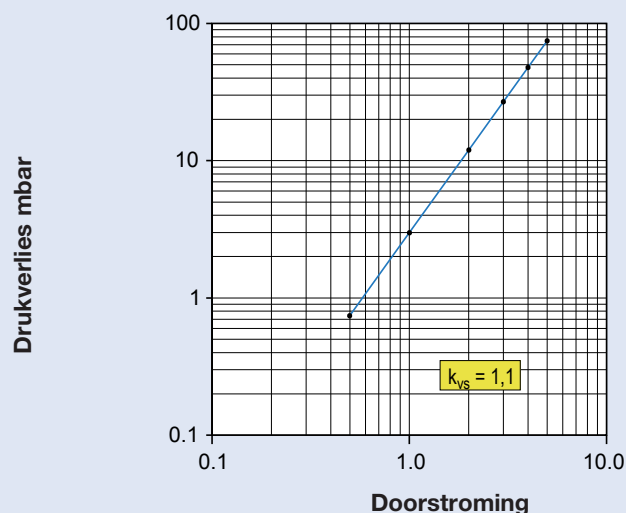
Artikelnummer	DN	G	Meetbereik	Uitvoering	kvs (m ³ /h)
223.6505.116	15	1/2"	0 – 5 l/min	Messing	1,1*
223.6605.116	10	3/8"	0 – 5 l/min	Messing	1,1*
223.6705.116	15	1/2"	0 – 5 l/min	Kunststof	1,1*

* De effectieve kvs waarde hangt af van het tegenventiel en de geometrie van de verdeler

Afmetingen



Drukverlies diagram (maximale ventiel opening)



Notitie

De zelf ontworpen verdeler moet aangepast zijn aan de inbouwspecificaties van de Topmeter. Een gedetailleerde maatschets kan op aanvraag verstrekt worden. De afdichting en goede inbouw is en blijft de verantwoordelijkheid van de gebruiker.