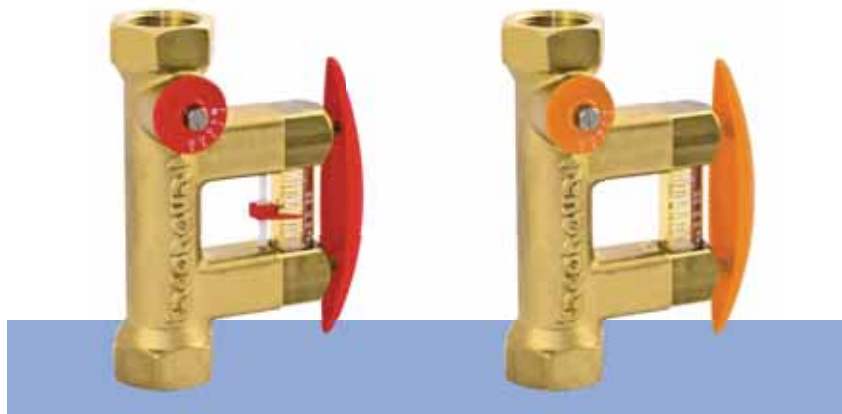


TACO-SETTER

Strangregelventiel Bypass SD / Solar

TACO-SETTER

Strangregelventiel Bypass SD / Solar

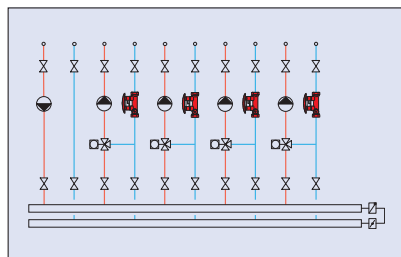


Strangregelventiel met ingebouwde doorstroommeter voor directe aflezing van de doorstroming. De Taco-Setter Bypass SD is geschikt voor het probleemloos inregelen van sanitaire, verwarmings-, ventilatie-, koel-, klimaat-, en andere hydraulische systemen.

Toepassing:

Doorstroming in systemen direct inregelen en aflezen; tevens afsluitbaar. De Taco-Setter Bypass SD dient voor het nauwkeurig en snel inregelen van de doorstromende waterhoeveelheid in verwarmings- en koelwaterinstallaties, alsmede voor het hydraulisch uitbalanceren van gebruikswater- en circulatieleidingen in gebruikswaterinstallaties. Verder is het mogelijk de opbrengst van de doorstromende waterhoeveelheid te bepalen in vloerverwarmings-, zonne-, en warmtepompinstallaties. De Taco-Setter Bypass SD kan door iedere vakkundige monteur direct ter plekke worden ingeregeld, zonder investering in scholing en dure meetapparatuur.

Montage:



De inbouw van de Taco-Setter Bypass SD kan in elke gewenste stand gebeuren. De werking wordt hierdoor niet beïnvloed. De stromingspijl op het huis moet met de desbetreffende doorstroomrichting overeenkomen. Het strangregelventiel heeft een recht stuk aanloopbuis nodig ter grootte van de lengte van de eigen lengte. Dit is nodig om een correcte aflezing van het kijkglas te bewerkstelligen.

Werking:

De stroming in het kijkglas van het strangregelventiel oefent een druk uit op de stromingsindicator. Deze stromingsindicator wordt tegen de drukkracht van een drukveer in verplaatst, waardoor de doorstroomhoeveelheid op een geijkte schaal (in liters per minuut) op het kijkglas wordt aangegeven. De drukveer van de doorstroommeter is vervaardigd uit roestvrij staal, dat thermisch verouderd is, om een continue meetnauwkeurigheid te waarborgen. Twee afsluiters zorgen ervoor dat in bedrijfsstand het kijkglas van het ventielhuis is afgesloten. De aflezing is alleen mogelijk als de beugel handmatig wordt opgedrukt. De doorstroming verandert niet als vervolgens de beugel weer wordt losgelaten.

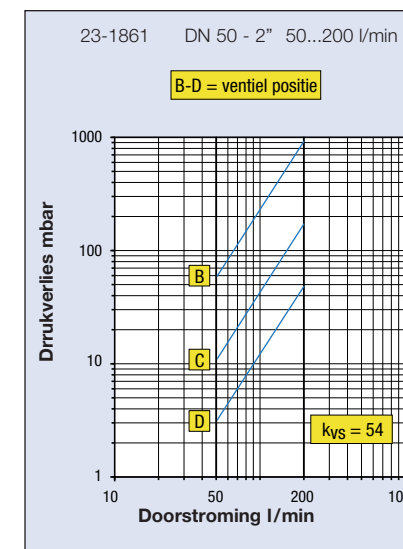
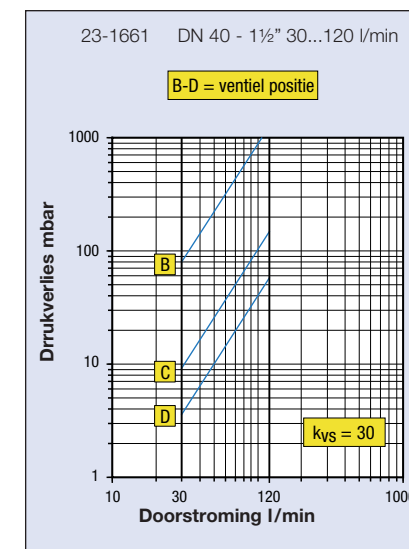
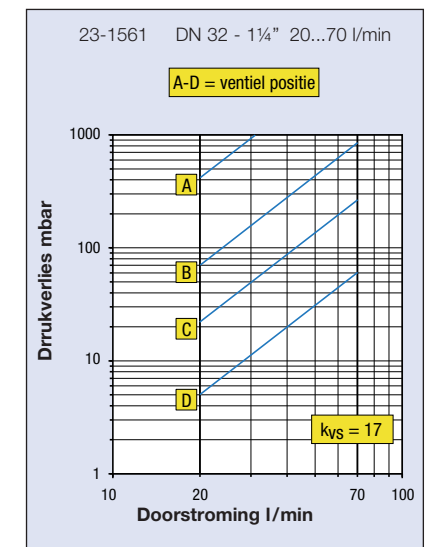
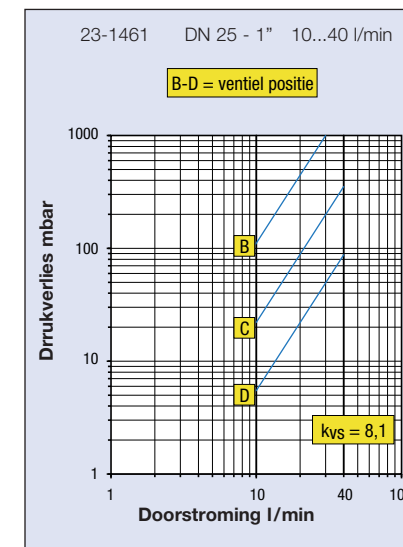
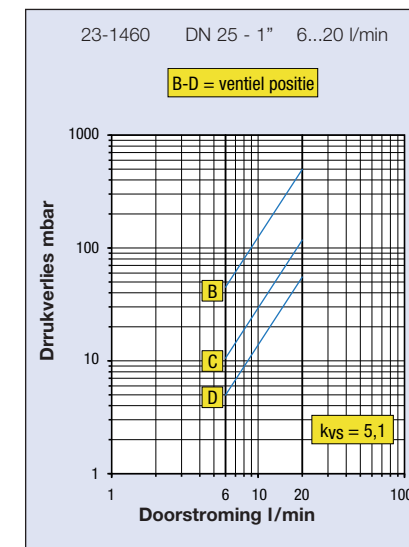
Voordelen:

- Snel en nauwkeurig inregelen van de doorstroomhoeveelheid zonder diagrammen, tabellen, berekeningen of speciale meetapparatuur.
- De doorstroming in liters/minuut kan direct worden afgelezen
- Strangregelventiel met gekalibreerde instelschaal
- Afsluitbaar regelventiel, geen extra afsluiter nodig
- Gering drukverlies
- In elke stand te monteren
- Hydraulisch goed ingeregelde installaties laten lagere watertemperaturen toe (energiebesparing).
- Onderhoudsvrij
- Voorinstelling mogelijk

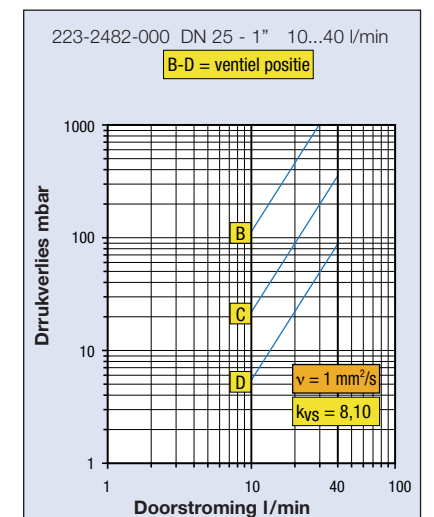
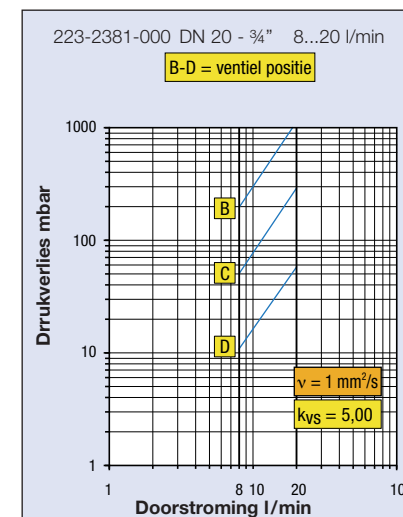
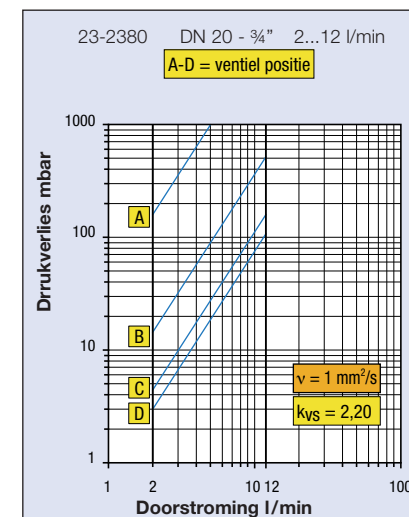
Functie:

De doorstroommeter is naast het ventielhuis van het strangregelventiel geplaatst. In bedrijfsstand wordt de doorstroomhoeveelheid niet aangegeven. Als de beugel handmatig wordt ingedrukt kan de doorstroming worden afgelezen.

Diagrammen SETTER Bypass SD



Diagrammen setter bypass SD



TACO-SETTER Strangregelventiel Bypass SD / Solar

Technische gegevens:

Maximale bedrijfstemperatuur: 100°C
 Maximale bedrijfsdruk: 10 bar
 Kvs-waarde: Zie drukvaldiagrammen
 Materiaal huis: Messing Ms58
 Kijkglas & stromingsindicator:
 Hoogwaardig kunststof
 Afdichtingen: EPDM
 Aansluitingen:
 Gasdraad volgens DIN 2999 (ISO 7)
 Meetnauwkeurigheid: ± 5% van
 ingestelde waarde
 Materiaal: Isolatiebox EPDS

Type-overzicht

Artikelnummer	DN	Draad		Meetbereik (l/min)	kvs (m³/h)
		Bi x Bi			
23-1262	15	1/2" x 1/2"		2 – 8	1,95
23-1360	20	3/4" x 3/4"		4 – 15	3,3
23-1362	20	3/4" x 3/4"		8 – 30	5,0
23-1460	25	1" x 1"		6 – 20	5,1
23-1461	25	1" x 1"		10 – 40	8,1
23-1561	32	1 1/4" x 1 1/4"		20 – 70	17
23-1661	40	1 1/2" x 1 1/2"		30 – 120	30
23-1861	50	2" x 2"		50 – 200	54

Type overzicht SETTER Bypass SD SOLAR

Artikelnummer	DN	Draad		Meetbereik (l/min)	kvs (m³/h)
		Bi x Bi			
223.2380.000	20	3/4" x 3/4"		2 – 12 (l/min)	2.2
223.2381.000	20	3/4" x 3/4"		8 – 20 (l/min)	5.0
223.2482.000	25	1" x 1"		10 – 40 (l/min)	8.1

Afmetingen

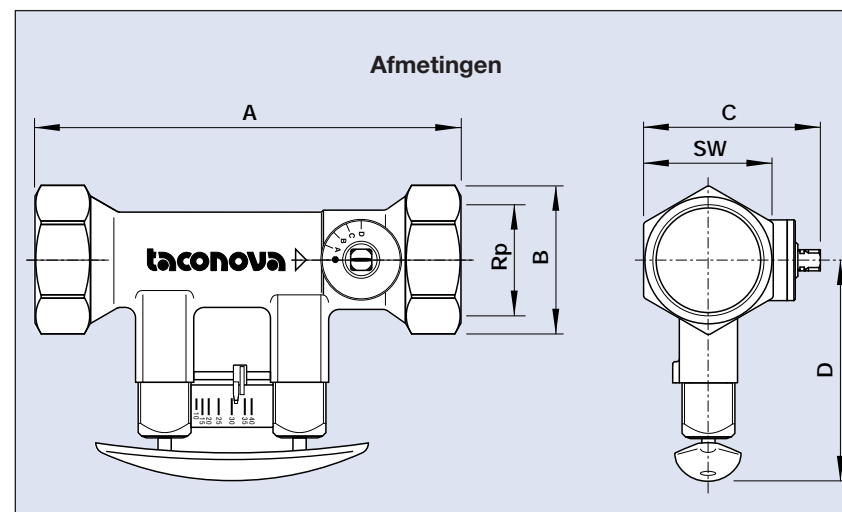
Artikelnummer	DN	A	B	C	D	SW	Rp
23-1262	15	142	39	46	79	34	1/2"
23-1360	20	129	39	46	79	34	3/4"
23-1362	20	129	39	46	79	34	3/4"
23-1460	25	152	47	58	82	41	1"
23-1461	25	152	47	58	82	41	1"
23-1561	32	161	56	65	84	49	1 1/4"
23-1661	40	173	64	79	90	59	1 1/2"
23-1861	50	197	76	91	97	70	2"
223.2380.000 (Solar)	20	129	39	46	79	34	3/4"
223.2381.000 (Solar)	20	129	39	46	79	34	3/4"
223.2482.000 (Solar)	25	152	47	58	82	41	1"

Toe te passen vloeistoffen:

- Cv-water
- Koelwater
- Drinkwater
- Water met toevoegingen tegen corrosie en anti-vorst middelen (correctie curve op aanvraag)

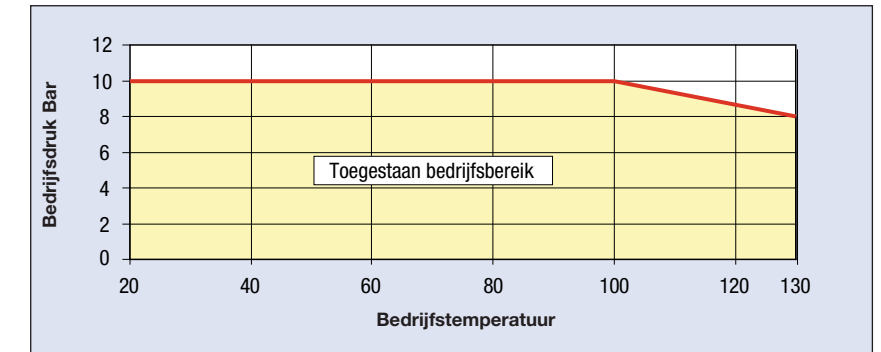
Bestektekst:

Strangregelventiel TACO-SETTER
 BYPASS SD met voorinstelling,
 afsluitbaar en doorstroommeter,
 max. bedrijfstemperatuur Tb 100°C,
 max. bedrijfsdruk Pb 10 bar.



TACO-SETTER Strangregelventiel Bypass SD / Solar

Druk - temperatuur curve SETTER Bypass SD SOLAR



Accessoires



Isolatiebox max. bedrijfstemperatuur 95 °C

Artikelnummer.	Passend op Setter Bypass SD
96-2321	DN 15 en DN 20
96-2322	DN 25
96-2323	DN 32
96-2324	DN 40
96-2325	DN 50

Bypass SD reserveonderdelen

Artikelnummer.	Versie l/min	Passend op fabrieksnummer
298.2333.020	2 – 8	223.2262.000
298.2334.020	4 – 15	223.2360.000
298.2335.020	8 – 30	223.2362.000
298.2342.020	6 – 20	223.2460.000
298.2343.020	10 – 40	223.2461.000
298.2352.020	20 – 70	223.2561.000
298.2362.020	30 – 120	223.2661.000
298.2382.020	50 – 200	223.2861.000
298.2336.020	2 – 12 (Solar)	223.2380.000
298.2337.020	8 – 20 (Solar)	223.2381.000
298.2344.020	10 – 40 (Solar)	223.2482.000

Diagrammen setter bypass SD

